



4-03-2

公告試題僅供參考

注意：考試開始鈴(鐘)響前，不可以翻閱試題本

113 學年度科技校院四年制與專科學校二年制
統 一 入 學 測 驗 試 題 本

電機與電子群電機類

專業科目(二)：電工機械、電工機械實習

【注 意 事 項】

- 1.請核對考試科目與報考群(類)別是否相符。
- 2.請檢查答案卡(卷)、座位及准考證三者之號碼是否完全相同，如有不符，請監試人員查明處理。
- 3.本試題本共 50 題，每題 2 分，共 100 分，答對給分，答錯不倒扣。試題本最後一題後面有備註【以下空白】。
- 4.本試題本均為單一選擇題，每題都有 (A)、(B)、(C)、(D) 四個選項，請選一個最適當答案，在答案卡(卷)同一題號對應方格內，用 2B 鉛筆塗滿方格，但不超出格外。
- 5.有關數值計算的題目，以最接近的答案為準。
- 6.本試題本空白處或背面，可做草稿使用。
- 7.請在試題本首頁准考證號碼之方格內，填上自己的准考證號碼及姓名，考完後將「答案卡(卷)」及「試題本」一併繳回。

准考證號碼：□□□□□□□□ 姓名：_____

考試開始鈴(鐘)響時，請先填寫准考證號碼及姓名，再翻閱試題本作答。

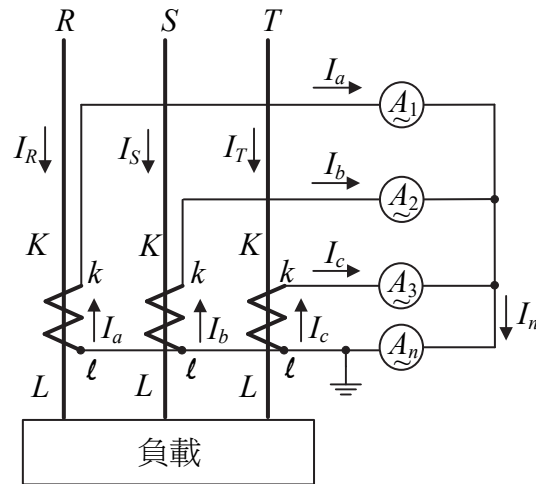
- 關於弗萊明(Fleming)定則，下列敘述何者正確？
(A) 弗萊明右手定則，中指代表導體運動方向
(B) 弗萊明左手定則，食指代表導體電流方向
(C) 弗萊明左手定則又稱為電動機定則
(D) 弗萊明右手定則需使用無名指
- 有 A、B 兩個不同材質之導磁材料，A 材料的相對導磁係數為 50，B 材料的相對導磁係數為 100，若 A 材料的長度及截面積均為 B 材料的長度及截面積的 2 倍，其餘條件相同，則 A 材料與 B 材料的磁阻比為何？
(A) 1 : 1 (B) 2 : 1 (C) 4 : 1 (D) 8 : 1
- 直流發電機的鐵心採用矽鋼片疊置而成的主要原因為何？
(A) 減少鐵心損失 (B) 增加鐵心損失
(C) 減少繞組銅損 (D) 增加繞組銅損
- 一部 4 極直流發電機，4 個並聯路徑，電樞繞組總匝數為 250 匝，每極磁通量為 0.01 Wb，產生感應電勢為 250 V，則此發電機轉速為何？
(A) 50 rps (B) 100 rps (C) 1500 rps (D) 3000 rps
- 關於直流發電機電樞反應，下列敘述何者正確？
(A) 電樞反應無論有無負載均會發生
(B) 電樞反應發生時，每磁極有效磁通量不變
(C) 適當加裝補償繞組可降低電樞反應
(D) 移動電刷位置幫助換向，不會影響感應電勢

▲閱讀下文，回答第 6-7 題

一部 10 kW、200 V 之分激式直流發電機，場電阻為 100 Ω ，電樞電阻為 0.5 Ω ，不計電刷壓降及電樞反應。

- 滿載(額定)時，此發電機的電樞電流為何？
(A) 50 A (B) 52 A (C) 54 A (D) 56 A
- 滿載(額定)時，此發電機的電樞感應電勢為何？
(A) 226 V (B) 221 V (C) 216 V (D) 211 V
- 一部直流電動機，當每極磁通量為 0.015 Wb，電樞電流為 10 A 時，測得其軸端輸出轉矩為 20 N·m。若電樞電流維持不變且鐵心未磁飽和，增加激磁電流使每極磁通量為 0.021 Wb，則軸端輸出轉矩為何？
(A) 24 N·m (B) 26 N·m (C) 28 N·m (D) 30 N·m
- 一部他激式直流電動機額定電壓為 200 V，電樞電阻為 0.2 Ω 。當電動機工作於額定時，已知電樞電流為 50 A，轉速為 2387 rpm (約為 250 rad/s)，若不計電刷壓降、電樞反應以及機械損失，則額定輸出轉矩約為何？
(A) 38 N·m (B) 35 N·m (C) 32 N·m (D) 29 N·m
- 關於直流電動機之損失，在場磁通不變時，下列敘述何者錯誤？
(A) 他激式直流電動機之磁場繞組不與電樞繞組並接，因此無銅損
(B) 分激式直流電動機之分激場繞組損失與負載無關
(C) 直流電動機之鐵損會隨轉速增加而變大
(D) 直流電動機之銅損與電流平方成正比

11. 關於變壓器激磁電流中之磁化電流成分，下列敘述何者錯誤？
(A) 磁化電流主要功能為建立磁通 (B) 磁化電流與鐵損電流同相位
(C) 磁化電流與磁通同相位 (D) 磁化電流不會消耗功率
12. 一部 10 kVA、220 V / 110 V 單相變壓器，在額定電壓條件下，低壓側接 3.3 kVA 負載，此時量測高壓側電流約為何？
(A) 15 A (B) 30 A (C) 45 A (D) 90 A
13. 關於標么值，下列敘述何者正確？
(A) 某一電流標么值為 0.5，若實際值為 100 A 時，則基準值為 50 A
(B) 標么值定義，標么值 = $\frac{\text{基準值}}{\text{實際值}}$
(C) 在計算含有變壓器電路時，使用標么值可以簡單化計算
(D) 某一電壓標么值為 1.05，表示實際電壓值比基準值低
14. 圖(一)為比流器(CT)接線圖，RST電壓為三相 22.8 kV，CT變流比規格為 20 A / 5 A，下列敘述何者錯誤？



圖(一)

- (A) 若 I_R 為 4 A，則電流表 (A_1) 讀值為 1 A
(B) 若電流表 (A_1) 、 (A_2) 、 (A_3) 的讀值均為 2 A 時，則電流 I_T 為 8 A
(C) 若 R 與 T 相正常供應有載、S 相斷路時，則電流表 (A_1) 讀值為 0 A
(D) 若負載為三相平衡時，則電流表 (A_n) 讀值為 0 A

▲閱讀下文，回答第 15-16 題

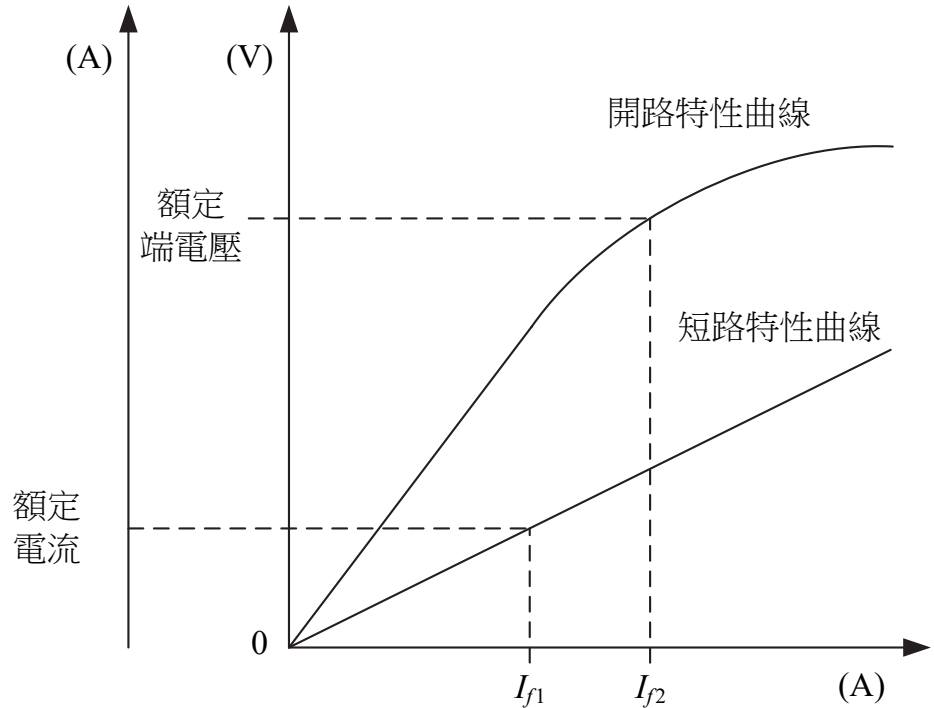
有單相變壓器三部，每部額定均為 200 kVA、22.8 kV / 220 V，無載電流為 2% 標么(以單相變壓器額定為基準值)，鐵損為 480 W，滿載銅損為 1744 W。

15. 在滿載且負載功率因數為 1 時，該單相變壓器之效率約為何？
(A) 90.9% (B) 92.9% (C) 95.9% (D) 98.9%
16. 接成一部 Δ -Y 三相變壓器時，下列敘述何者錯誤？
(A) 此三相變壓器之無載電流為 6% 標么(以三相變壓器額定為基準值)
(B) 此三相變壓器滿載時銅損為 5232 W
(C) 此三相變壓器額定容量為 600 kVA
(D) 此三相變壓器半載時鐵損為 1440 W

17. 關於三相感應電動機其三相合成的旋轉磁場，下列敘述何者錯誤？
(A) 旋轉磁場切割轉子導體，產生轉子繞組電流
(B) 旋轉磁場轉速與電源頻率成正比
(C) 旋轉磁場轉速與電動機磁極數成正比
(D) 改變三相電源之相序，可改變旋轉磁場轉向
18. 關於三相感應電動機的構造，下列敘述何者錯誤？
(A) 依轉子構造可分為繞線式和鼠籠式感應電動機
(B) 定子鐵心採用高導磁係數材料來製造
(C) 定子鐵心採用整塊低導磁材料來製造
(D) 定子繞組一般採用雙層、分佈及短節距方式繞置
19. 一部三相、4 極、60 Hz 之繞線式感應電動機，已知每相轉子電阻值為 R_2 ，滿載轉速為 1764 rpm，利用外加轉子電阻控速法，電源電壓、頻率及負載的轉矩均維持不變，欲將轉速調降至 1710 rpm，則每相所須外加的電阻值 R_{ex} 為每相轉子電阻值 R_2 之多少倍？
(A) 0.5 (B) 1.5 (C) 2.0 (D) 2.5
20. 一部三相、6 極、60 Hz 之感應電動機，若滿載時之轉速為 1152 rpm、轉子銅損為 200 W、機械損為 100 W，則滿載時之轉軸輸出功率為何？
(A) 5600 W (B) 5300 W (C) 5000 W (D) 4700 W
21. 一部三相、8 極、220 V、60 Hz 之感應電動機，若定子阻抗很小可忽略不計，已知每相轉子電阻為 0.3Ω 、每相轉子電抗為 2Ω ，則產生最大轉矩時之轉差率約為何？
(A) 0.15 (B) 0.25 (C) 0.35 (D) 0.45
22. 關於以變頻器 (inverter) 作三相感應電動機之變頻轉速控制，下列敘述何者錯誤？
(A) 變頻器可連續調整轉速，為目前感應電動機的主流轉速控制技術
(B) 藉由脈波寬度調變技術，變頻器可產生可變電壓及頻率的交流電源
(C) 低於感應電動機額定頻率時，維持變頻器的輸出電壓及頻率比為定值，可得定轉矩區域控制
(D) 高於感應電動機額定頻率時，變頻器的輸出電壓須隨頻率增加而增加，才能維持定功率區域控制
23. 當同步發電機的轉速為 720 rpm 時，其輸出電壓頻率為 60 Hz；欲調整輸出電壓頻率為 50 Hz，則轉速為何？
(A) 500 rpm (B) 600 rpm (C) 700 rpm (D) 800 rpm
24. 一部三相同步發電機的極數為 8 極，定子的槽數為 96 槽，若每組線圈跨距(節距)為 10 槽，則節距因數為何？
(A) $\sin 85^\circ$ (B) $\sin 75^\circ$ (C) $\sin 65^\circ$ (D) $\sin 55^\circ$
25. 一部三相、Y 接的同步發電機其各相電壓時間函數分別為 $v_a = 400\sqrt{2} \sin(377t)V$ 、 $v_b = 400\sqrt{2} \sin(377t - 120^\circ)V$ 、 $v_c = 400\sqrt{2} \sin(377t + 120^\circ)V$ ，則發電機線電壓有效值為何？
(A) 400 V (B) $400\sqrt{2}$ V (C) $400\sqrt{3}$ V (D) $400\sqrt{6}$ V

26. 一部三相同步發電機在額定轉速的開路特性曲線及短路特性曲線如圖 (二) 所示，若 $I_{f1} = 3\text{ A}$ 、 $I_{f2} = 4.5\text{ A}$ ，則短路比 (short circuit ratio) 為何？

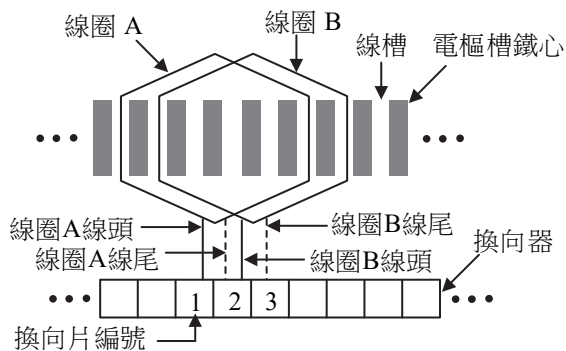
- (A) 0.8
- (B) 0.96
- (C) 1.25
- (D) 1.5



圖(二)

27. 一部三相、12 極、60 Hz 的同步電動機，在額定電壓及頻率運轉，若電動機輸出轉矩為 40 N·m，則輸出功率約為何？
(A) 1900 W (B) 2200 W (C) 2500 W (D) 2800 W
28. 一部三相同步電動機在額定電壓、頻率及輸出功率維持固定且在正常操作下，調整激磁電流以改變輸入功率因數； I_1 為輸入功率因數滯後的激磁電流， I_2 為輸入功率因數為 1.0 的激磁電流， I_3 為輸入功率因數超前的激磁電流，有關激磁電流的值，下列何者正確？
(A) I_1 大於 I_2 且 I_2 大於 I_3 (B) I_2 大於 I_3 且 I_3 大於 I_1
(C) I_3 大於 I_2 且 I_2 大於 I_1 (D) I_3 大於 I_1 且 I_1 大於 I_2
29. 一部單相感應電動機，若轉子以順時針方向旋轉，轉子轉速對順向旋轉磁場之轉差率為 0.05，則此轉子轉速對逆向旋轉磁場之轉差率為何？
(A) -0.95 (B) 0.95 (C) 1.05 (D) 1.95
30. 一部額定為 220 V、60 Hz、2 馬力 (HP) 單相感應電動機，若額定負載運轉時效率為 0.746、功率因數為 0.8 滯後，起動電流為額定電流的 6 倍，則起動電流約為何？
(A) 40 A (B) 48 A (C) 55 A (D) 68 A
31. 一部定子為三相、6 齒之可變磁阻型 (variable reluctance type) 步進電動機，轉子齒數為 8 齒，若該步進電動機用全步進 (步進角) 驅動運轉，則其步進角為何？
(A) 15° (B) 30° (C) 45° (D) 60°
32. 一部線性感應電動機之構造全長為 16 公尺 (m)，共 8 極，當輸入頻率為 60 Hz 時，若動子的移動速度為 228 m/s，則其轉差率為何？
(A) 3% (B) 5% (C) 8% (D) 16%

33. 關於電容起動式單相感應電動機起動繞組與起動電容器的連接方式及種類，下列敘述何者正確？
(A) 起動繞組與起動電容器串聯，起動電容器為乾式直流電解質電容器
(B) 起動繞組與起動電容器串聯，起動電容器為乾式交流電解質電容器
(C) 起動繞組與起動電容器並聯，起動電容器為乾式直流電解質電容器
(D) 起動繞組與起動電容器並聯，起動電容器為乾式交流電解質電容器
34. 關於電容起動式單相感應電動機，若欲得最大起動轉矩的設計，則起動繞組與運轉繞組的電流相位差(電機角)為何？
(A) 0° (B) 45° (C) 90° (D) 180°
35. 關於感電事故，下列敘述何者正確？
(A) 用電設備有非帶電體之金屬外殼仍需接地
(B) 避免弄髒實驗室乾淨地板可打赤腳做送電操作
(C) 在實驗室檢修電路時，為爭取時間可以在通電下作業
(D) 發生電線走火時，儘速用水滅火，再切斷電源
36. 將三相交流 60Hz、69kV 之電源轉換為三相交流 60Hz、22.8kV，下列何種設備最合適？
(A) 交流三相同步發電機 (B) 三相變壓器
(C) 三相整流器 (D) 交流三相感應電動機
37. 一部直流電動機之電樞繞組採用疊繞，其部分繞組接線如圖(三)所示，求前節距(Y_f)為何？
(A) 7 槽
(B) 6 槽
(C) 5 槽
(D) 4 槽



圖(三)

38. 小明在實驗室對一部他激式直流電動機進行轉速特性實驗，已知額定電壓為 150 V，電樞電阻為 0.25Ω ，滿載電流為 20 A。當電動機於額定電壓下無載運轉，測得轉速為 3000rpm，而電樞電流因很小可忽略。若激磁電流維持不變，且不計電刷壓降及電樞反應，則其滿載速率調整率約為何？
(A) 1.1% (B) 3.4% (C) 5.7% (D) 7.9%
39. 某生對一部直流電動機做特性實驗，外加額定電壓維持不變，測得實驗數據如表(一)所示。從數據分析，此電動機最可能為何種型式？

表(一)

| | | | | | |
|---------|-------|-------|-------|-------|--------|
| 電樞電流(A) | 0.5 | 1.0 | 2.0 | 4.0 | 6.0 |
| 轉速(rpm) | 9950 | 4950 | 2450 | 1200 | 783 |
| 轉矩(N-m) | 0.095 | 0.382 | 1.528 | 6.112 | 13.751 |

- (A) 分激式
(B) 他激式
(C) 差複激式
(D) 串激式

40. 一部他激式直流發電機其額定電流為 2 A，轉速與激磁固定，由負載特性實驗測得數據如表(二)所示。若不計電刷壓降及電樞反應，則其額定負載之電壓調整率約為何？

- (A) 4%
(B) 5%
(C) 6%
(D) 7%

表(二)

| | | |
|----------|-------|-------|
| 負載電流(A) | 0.2 | 1.5 |
| 負載端電壓(V) | 259.0 | 252.5 |

41. 曉華有一台交流瓦特計，一台交流電壓表與一台交流電流表，若執行單相變壓器相關實驗，在無其他儀器設備情形下，則下列敘述何者錯誤？

- (A) 可以量測鐵損
(B) 可以量測銅損
(C) 可以量測變壓器鐵心磁阻
(D) 可以量測激磁電流

42. 有三部單相變壓器，每部額定均為 100 kVA、22.8 kV / 220 V，接成一部三相變壓器，若電源側供電電壓為三相 22.8 kV，則下列敘述何者錯誤？

- (A) 量測低壓側之相電流等於線電流時，可知此三相變壓器低壓側為 Y 接線
(B) 三相變壓器 Δ - Δ 接時，量測低壓側之額定相電流約為 455 A
(C) 三相變壓器 Δ -Y 接時可以供應三相 380 V 負載
(D) 三相變壓器 Δ - Δ 接，當其中一部單相變壓器故障成開路時，此三相變壓器低壓側可供應三相 380 V 電源

43. 單相變壓器額定為 20 kVA、220 V / 110 V，接成自耦變壓器，電源側輸入 220 V，負載側電壓表量測值為 330 V、電流量測值為 2 A，下列敘述何者正確？

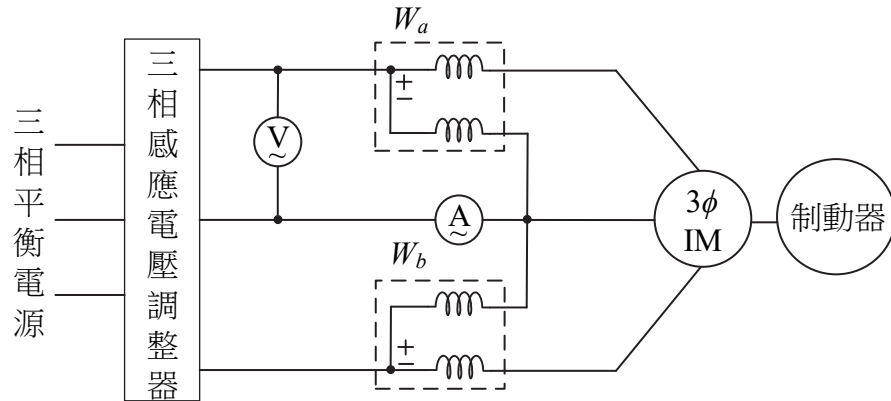
- (A) 自耦變壓器額定容量為 40 kVA
(B) 自耦變壓器額定容量為 20 kVA
(C) 負載容量為 1320 VA
(D) 負載容量為 660 VA

44. 一部 220 V、60 Hz、4 極之三相感應電動機自耦變壓器降壓起動實驗，將制動器設定為定轉矩模式並設定為無載狀態，在設定好降壓分接頭並根據降壓起動實驗的步驟完成實驗，測得全壓起動時的起動電流為 4.0 A、降壓起動時自耦變壓器電源側(一次側)的電壓與起動電流分別為 220 V、1.0 A，則降壓起動時自耦變壓器二次側電壓為何？

- (A) 110 V (B) 120 V (C) 130 V (D) 140 V

▲閱讀下文，回答第 45-46 題

一部 220V、60Hz、4 極、額定電流為 1.4 A、定子繞組 Y 接線之三相感應電動機 (3 ϕ IM)，做實驗時接線如圖(四)所示。



圖(四)

45. 根據堵住實驗的步驟完成實驗，並記錄各儀表的讀值如表(三)所示，由測量值可知此電動機換算至定子側之每相等效電阻約為何？

- (A) 16 Ω
- (B) 20 Ω
- (C) 24 Ω
- (D) 28 Ω

表(三)

| 測量值 | | |
|--------------|--------------|------------|
| 轉子轉速 | 電壓表 (V) 讀值 | 電流表 (A) 讀值 |
| 0 rpm | 65.3 V | 1.4 A |
| 瓦特表 W_a 讀值 | 瓦特表 W_b 讀值 | |
| 88 W | 32 W | |

46. 當執行負載實驗時，將制動器設定為定轉矩模式並設定輸出轉矩 (T_o) 為 1 N - m，根據負載實驗的步驟完成實驗，並記錄各儀表的讀值如表(四)所示，由測量值可知此時電動機之效率約為何？(1742 rpm 約為 182.42 rad/s)

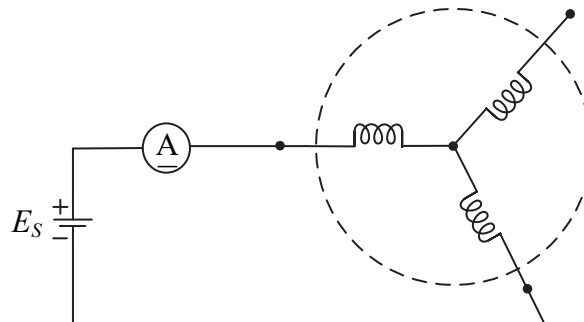
- (A) 91.5 %
- (B) 85.5 %
- (C) 79.2 %
- (D) 71.2 %

表(四)

| 測量值 | | |
|---------|--------------|--------------|
| 轉子轉速 | 瓦特表 W_a 讀值 | 瓦特表 W_b 讀值 |
| 1742rpm | 36 W | 220 W |

47. 採用直流電源量測三相、Y 接之同步發電機電樞繞組之接線如圖(五)所示，若直流電壓 $E_s = 12$ V，直流電流表 (A) 顯示為 5 A，則此發電機電樞繞組每相直流電阻為何？

- (A) 2.4 Ω
- (B) 1.2 Ω
- (C) 0.8 Ω
- (D) 0.4 Ω



圖(五)

48. 關於三相同步電動機的負載特性實驗，當電源電壓、頻率及激磁電流維持固定且在正常操作，若負載轉矩增加，則下列敘述何者正確？
- (A) 轉速下降，負載角絕對值增大 (B) 轉速下降，負載角絕對值減小
(C) 轉速不變，負載角絕對值減小 (D) 轉速不變，負載角絕對值增大
49. 關於特殊電機之特性，下列敘述何者正確？
- (A) 輪轂式直流無刷電動機因電刷與換向片間容易造成磨耗及火花而故障
(B) 伺服電動機具有轉子慣性大，只能做轉速控制不能做定位控制
(C) 線性電動機是一種線性運動的電機，可取代傳統油氣壓缸及滾珠螺桿等運動機構
(D) 步進電動機可以控制角度但無法控制轉速
50. 關於輪轂式直流無刷電動機的負載特性實驗，若轉速維持固定，則下列敘述何者錯誤？
- (A) 測量記錄電壓表、電流表、瓦特表的讀值
(B) 轉子轉速 N 、輸出轉矩 T 為測量記錄值
(C) 效率 η 、輸出功率 P_o 為計算值
(D) 實驗過程中，輸出轉矩保持不變

【以下空白】

公告試題僅供參考

電機與電子群電機類

公告試題僅供參考

電機與電子群電機類

113 年四技
專業科目(二)