



公告試題僅供參考

注意：考試開始鈴(鐘)響前，不可以翻閱試題本

113 學年度科技校院四年制與專科學校二年制
統 一 入 學 測 驗 試 題 本

機 械 群

專業科目(二)：機械製造、機械基礎實習、
機械製圖實習

【注 意 事 項】

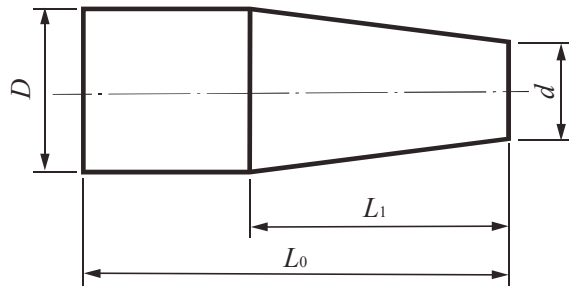
- 1.請核對考試科目與報考群(類)別是否相符。
- 2.請檢查答案卡(卷)、座位及准考證三者之號碼是否完全相同，如有不符，請監試人員查明處理。
- 3.本試題本共 50 題，每題 2 分，共 100 分，答對給分，答錯不倒扣。試題本最後一題後面有備註【以下空白】。
- 4.本試題本均為單一選擇題，每題都有 (A)、(B)、(C)、(D) 四個選項，請選一個最適當答案，在答案卡(卷)同一題號對應方格內，用 **2B** 鉛筆塗滿方格，但不超出格外。
- 5.有關數值計算的題目，以最接近的答案為準。
- 6.本試題本空白處或背面，可做草稿使用。
- 7.請在試題本首頁准考證號碼之方格內，填上自己的准考證號碼及姓名，考完後將「答案卡(卷)」及「試題本」一併繳回。

准考證號碼：□□□□□□□□ 姓名：_____

考試開始鈴(鐘)響時，請先填寫准考證號碼及姓名，再翻閱試題本作答。

- 有關切削刀具的特性及發展趨勢，下列何者正確？
(A) 刀具材質朝向高硬度、高摩擦係數、耐高溫發展
(B) 鍍層刀具(又稱披覆刀具)常採用銦(Zr)作為鍍層材料
(C) 碳化物刀具係利用鍛造技術製成，分為K、P、M三類
(D) 紅熱硬度由小至大為高碳工具鋼<高速鋼<鑄鈷合金
- 今有 4 類材料：① 鎳基超合金、② 鋁合金、③ 低碳鋼、④ 塑膠；另有 4 種加工方法：冷鍛(CF)、熱鍛(HF)、壓鑄(DC)、射出成型(IM)。有關各種材料與其最適合加工方法的配對，下列何者正確？
(A) ①-HF、②-DC、③-CF、④-IM
(B) ①-DC、②-CF、③-IM、④-HF
(C) ①-IM、②-DC、③-HF、④-CF
(D) ①-CF、②-IM、③-HF、④-DC
- 有關鑄造之敘述，下列何者正確？
(A) 石膏模鑄造法較適合高熔點的鐵合金材料鑄造，但鑄模只能使用一次
(B) 不鏽鋼、鑄鐵、鈦合金、塑膠等材料，均適合消散模型鑄造方式生產鑄件
(C) 鋁合金的熔點比鋅合金高，鋁合金壓鑄較適合冷室法、鋅合金較適合熱室法
(D) 包模鑄造法生產的鑄件，表面精度高且無分模線、適合較大尺寸鑄件
- 有關離心鑄造之敘述，下列何者錯誤？
(A) 離心加壓鑄造可以同時生產數個鑄件
(B) 真離心鑄造適合用於生產實心之圓柱狀零件
(C) 半離心鑄造用於旋轉對稱性零件的鑄造
(D) 經由機器的轉動而將熔融金屬送入模穴
- 有關塑性加工之敘述，下列何者正確？
(A) 爆炸成形屬塑性加工的一種方法，成形速度極慢
(B) 塑性加工所需負荷與材質成份有關，但與溫度無關
(C) 金屬材料之塑性加工，所施載應力須高於降伏強度，但低於抗拉強度
(D) 衝擊擠製材料厚度變化不大，而沖壓加工材料厚度變化極大
- 為提高汽車安全性能，汽車板金會採用高張力鋼板，下列何者為其最佳塑性成形方式？
(A) 壓鑄(Die casting) (B) 熱沖壓(Hot stamping)
(C) 熱擠製(Hot extrusion) (D) 衝擊擠製(Impact extrusion)
- 今有 4 種銲接需求：① 不鏽鋼板銲接、② 汽車油箱銲接、③ 電路板電子元件銲接、④ 碳化鎢刀片與刀柄銲接；另有 4 種銲接工法：電阻縫銲法(RSEW)、氣體遮蔽鎢極電弧銲(TIG)、硬銲(Brazing)、軟銲(Soldering)。有關銲接需求與工法之配對，下列何者正確？
(A) ①-RSEW、②-TIG、③-Brazing、④-Soldering
(B) ①-Soldering、②-Brazing、③-TIG、④-RSEW
(C) ①-Brazing、②-Soldering、③-RSEW、④-TIG
(D) ①-TIG、②-RSEW、③-Soldering、④-Brazing

8. 有關電鍍與無電電鍍(又稱無電鍍)之敘述，下列何者正確？
(A) 電鍍是一種化學反應，製程中須通以交流電
(B) 電鍍可於被加工物表面產生一層薄的氯化鐵
(C) 無電鍍過程可視為物理現象，製程中不需要鍍液
(D) 電鍍、無電鍍均可在被加工物表面生成防鏽蝕層
9. 有一游標卡尺游尺 20 格、最小讀值為 0.05 mm，今量測某工件尺寸為 32.55 mm，則從游尺刻度為 0 算起第幾格的右側線會與本尺刻度對齊？
(A) 9 (B) 11 (C) 13 (D) 15
10. 有關車床切削加工用的刀具後斜角設計，下列敘述何者正確？
(A) 刀具後斜角設計可使用正值亦可有負值
(B) 後斜角設計愈大，刀具較銳利，適合較大的進刀量
(C) 後斜角設計愈小，切削阻力較小，但刀具強度較弱
(D) 切削脆性材料時，應選用後斜角較大之刀具，以增加刀具強度
11. 以尾座偏置法車削一工件如圖(一)所示，該工件總長 $L_0 = 300$ mm，車削長度 L_1 成為 $1/20$ 的錐度，若大徑 $D = 50$ mm、小徑 $d = 40$ mm，求車削長度 L_1 與尾座偏移量 S 各是多少 mm？
(A) $L_1 = 100$ ， $S = 3.5$
(B) $L_1 = 150$ ， $S = 5.5$
(C) $L_1 = 200$ ， $S = 7.5$
(D) $L_1 = 250$ ， $S = 9.5$



圖(一)

12. 在中碳鋼材質上加工一個高精度的貫穿圓孔，下列何者為正確的加工順序？
(A) 鑽孔 → 搪孔 → 鉸孔 (B) 搪孔 → 鑽孔 → 鉸孔
(C) 鉸孔 → 鑽孔 → 搪孔 (D) 搪孔 → 鉸孔 → 鑽孔
13. 下列何者為螺紋之螺旋線切線與軸心垂直線所夾的角度，且角度越小時螺紋鎖緊不易鬆脫？
(A) 牙角 (B) 螺旋角 (C) 螺紋角 (D) 導程角
14. 粗加工的齒輪(又稱齒輪胚)進行精加工時，下列何種加工方式可製造的精度最高？
(A) 滾齒加工 (B) 刮齒加工 (C) 搪齒加工 (D) 磨齒加工
15. 下列何者不是粉末冶金的優點？
(A) 加工過程無廢料產生
(B) 可控制製品的孔隙度
(C) 適合選用在少量且體積大的製品生產
(D) 與鑄件相比較，製品精度高表面光滑
16. 下列何種製程方式最適合生產長度 6 m、內徑 50 mm 和厚度 5 mm 的澆水用塑膠軟管？
(A) 擠製成型 (B) 旋轉成型 (C) 吹製成型 (D) 射出成型

17. 有關五軸銑削工具機設備與加工的敘述，下列何者錯誤？

- (A) 具有兩個直線移動軸及三個旋轉軸
- (B) 允許加工倒勾區，方便進行複雜曲面加工
- (C) 減少工件重複裝夾次數，降低拆裝所造成的誤差
- (D) 在曲面加工時有較佳切削力，提高刀具使用壽命

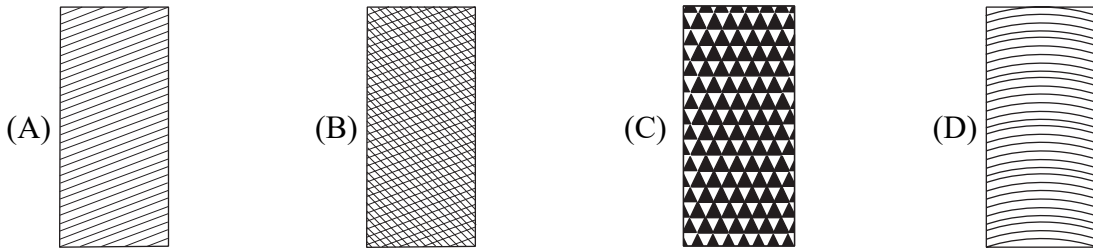
18. 使用游標卡尺量測一工件的孔深、內徑、槽寬及階級，經 5 次量測結果如表(一)，應選擇下列何者數值作為測量結果最合適？

量測次數	孔深 (mm)	內徑 (mm)	槽寬 (mm)	階級 (mm)
第 1 次量測	23.30	10.02	8.98	4.88
第 2 次量測	23.24	10.04	9.00	4.90
第 3 次量測	23.28	10.00	9.02	4.92
第 4 次量測	23.28	10.06	8.98	4.86
第 5 次量測	23.26	10.04	9.02	4.88

表(一)

- (A) 孔深：23.28mm (B) 內徑：10.06mm (C) 槽寬：9.00mm (D) 階級：4.92mm

19. 若銼削鋁或銅等軟金屬，應選用下列何種齒形的銼刀最合適？



20. 以手弓鋸鋸切外徑 10 mm，厚度 1.0 mm 的 SAE 4025 空心鋼管，選用下列何種規格之鋸條最合適？

- (A) 300×2×2.56 - 14T (B) 300×4×5.12 - 18T
(C) 300×0.6×12.8 - 24T (D) 300×12×0.64 - 32T

21. 鑽削時對鑽頭的選擇，下列敘述何者正確？

- (A) 鑽削 S45C 鋼材應選用鑽唇角 30° 的鑽頭
- (B) 紅銅進行 4mm 小圓孔鑽削，可選用直槽鑽頭
- (C) 手工鉸削孔徑 10mm 孔時，鑽孔應選用直徑 10mm 之鑽頭
- (D) 攻製 75% 的 M12×1.5 的內螺紋，應選用直徑 13.5mm 之鑽頭鑽孔

22. 今有 8 種待加工項目：①切斷、②錐度、③螺紋、④方孔、⑤壓花、⑥齒形、⑦內孔、⑧鍵槽，哪些項目適合以傳統車床進行？

- (A) ①、②、③、⑤、⑦ (B) ①、④、⑤、⑥、⑦
(C) ②、③、④、⑥、⑧ (D) ②、③、⑥、⑦、⑧

23. 以鎢系 18-4-1 型之高速鋼外徑車刀車削 SAE 1030 鋼材，採用下列何種車刀刃角組合最合適？

車刀刃角名稱：a. 前間隙角、b. 後斜角、c. 邊斜角、d. 刀端角、e. 切邊角

車刀刃角角度：①-10°、②-8°、③8°、④10°、⑤12°、⑥15°、⑦20°、⑧60°

- (A) a-①、b-③、c-⑤、d-⑦、e-⑧ (B) a-②、b-④、c-⑥、d-⑦、e-⑧
(C) a-③、b-④、c-⑤、d-⑥、e-⑦ (D) a-⑧、b-⑤、c-⑥、d-⑦、e-②

24. 下列4種孔與軸尺寸的配合，哪幾項為餘隙配合？
 ① $\phi 20H7/r6$ 、② $\phi 20H8/f7$ 、③ $\phi 20H8/s7$ 、④ $\phi 20H9/d9$
 (A) ①、③ (B) ②、④ (C) ①、④ (D) ②、③
25. 某車床的轉速檔有：①檔 250 rpm、②檔 500 rpm、③檔 750 rpm、④檔 1000 rpm。若車削外徑 40 mm 之 SCM420 鋼材，車削速度約為 62.8 m/min，應採用哪一個檔位較合適？
 ($\pi = 3.14$)
 (A) ① (B) ② (C) ③ (D) ④
26. 有關階級桿車削七項步驟中(①階級粗車、②倒角與毛邊修整、③工件夾持、④端面精車、⑤校正中心、⑥階級精車、⑦端面粗車)，下列何者為最適當之加工順序？
 (A) ③→⑤→①→⑦→⑥→④→②
 (B) ③→⑤→⑦→①→④→⑥→②
 (C) ③→⑤→⑥→⑦→④→①→②
 (D) ③→⑤→④→⑦→⑥→①→②

27. 有關各鑄模部位及其對應的功能組合如表(二)所示，下列何者正確？

代碼	鑄模部位名稱	代碼	部位功能
①	澆池	a.	阻隔浮渣進入模穴
②	冒口	b.	降低金屬熔液流動渦流
③	鑄口	c.	排除模穴內的高溫氣體
④	溢放口	d.	補充鑄件收縮時所需金屬熔液

表(二)

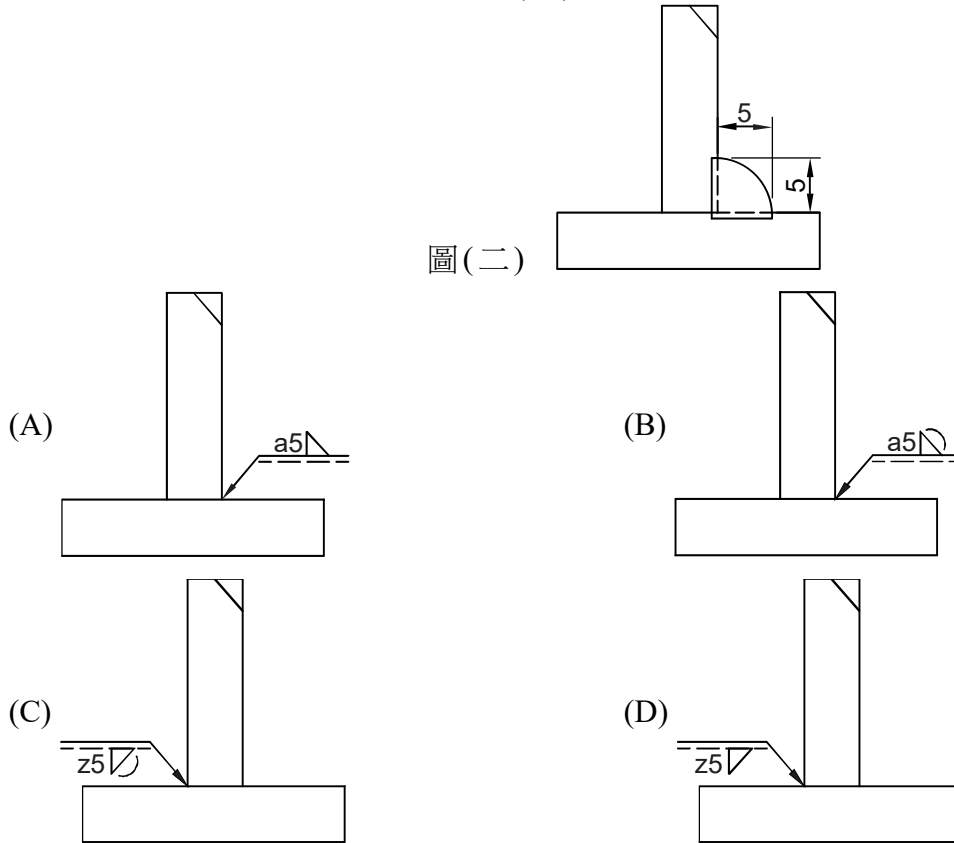
- (A) ①-a、②-d、③-b、④-c (B) ①-c、②-b、③-d、④-a
 (C) ①-b、②-a、③-d、④-c (D) ①-d、②-b、③-c、④-a
28. 鑄造造模作業過程中會使用的工具有：①起模針、②水刷、③砂篩、④鏟刀，則下列何者為正確的使用順序？
 (A) ①→②→③→④ (B) ③→②→④→①
 (C) ③→④→②→① (D) ④→③→①→②
29. 有關潛艦船段或大型船舶船體之鋼板對接，多採用下列何種銲接方式？
 (A) 點銲接(RSW) (B) 摩擦銲接(FRW)
 (C) 氧乙炔銲接(OAW) (D) 潛弧銲(SAW)
30. 有關電銲過程中，常見的操作問題及所產生銲道異常狀況的對應組合如表(三)所示，下列何者正確？

代碼	常見的操作問題	代碼	常見的銲道異常狀況
①	電流過大	a.	濺渣過多
②	移行速率過慢	b.	夾渣現象
③	電弧弧長過短	c.	銲條與工件易黏著
④	移行角過大	d.	銲道高度過高

表(三)

- (A) ①-a、②-b、③-c、④-d
 (B) ①-c、②-b、③-d、④-a
 (C) ①-d、②-b、③-c、④-a
 (D) ①-a、②-d、③-c、④-b

31. 兩鋼板填角銲接位置之說明圖，如圖(二)所示。下列何者為該填角銲接正確的銲接符號？



32. 有關製圖用紙之敘述，下列何者正確？

- (A) A4 圖紙之面積比 B4 圖紙之面積大
- (B) 圖紙折疊時標題欄不可以顯示在最上面，以避免洩密
- (C) 圖紙的厚薄，通常以單張面積每平方公尺之公克重 (g/m^2) 來表示
- (D) 圖紙需裝訂成冊時，右邊圖框線距離圖紙邊為 25 mm，其餘三邊為 10 mm

33. 有關製圖設備與用具之敘述，下列何者正確？

- (A) 電腦輔助製圖簡稱 CAM
- (B) 比例分規主要用於畫圓及畫圓弧
- (C) 製圖鉛筆依鉛筆心的硬度由硬到軟排列為 H、F、HB、B
- (D) 標示有 0.2 或 0.5 等填心鉛筆使用時，必須將筆心研磨至適當的粗細以方便繪圖

34. 依據中華民國國家標準 (CNS) 工程圖中線條之規範，有關線條用途與線條粗細式樣配對，下列何者正確？

線條用途：① 輪廓線、② 尺度界線、③ 指線、④ 中心線、⑤ 工件表面特殊處理範圍、
⑥ 齒輪的節圓、⑦ 隱藏線、⑧ 剖面線

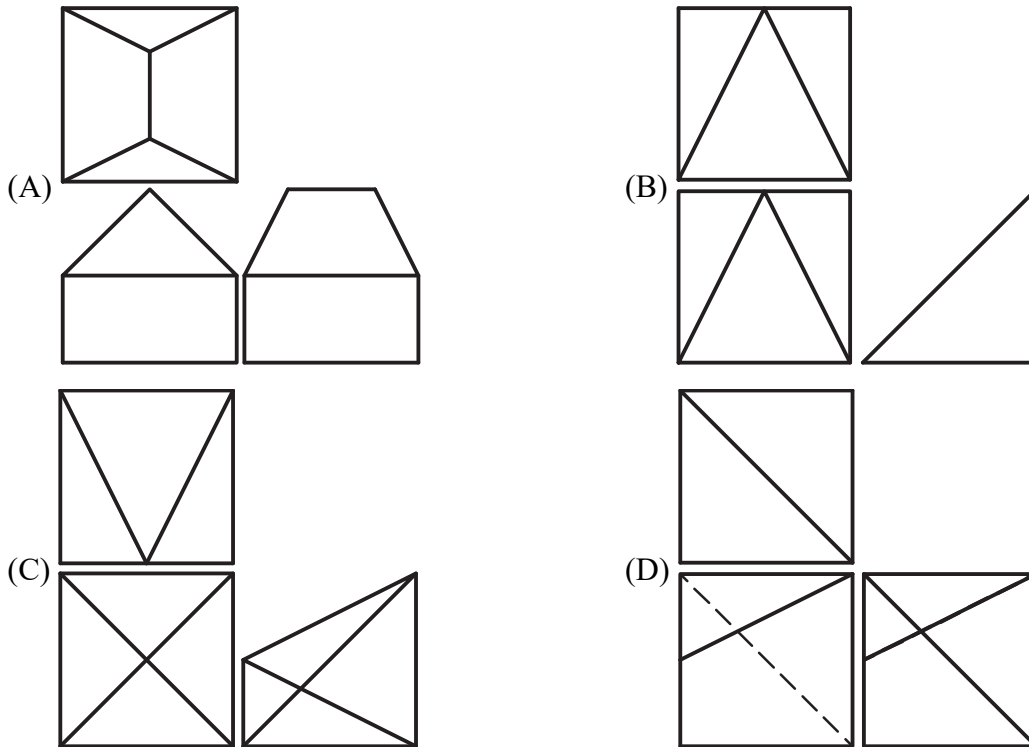
線條粗細式樣：a. 粗實線、b. 細實線、c. 粗鏈線、d. 細鏈線、e. 中虛線

- (A) ①-a、⑤-c
- (B) ②-b、⑥-e
- (C) ③-c、⑦-e
- (D) ④-d、⑧-c

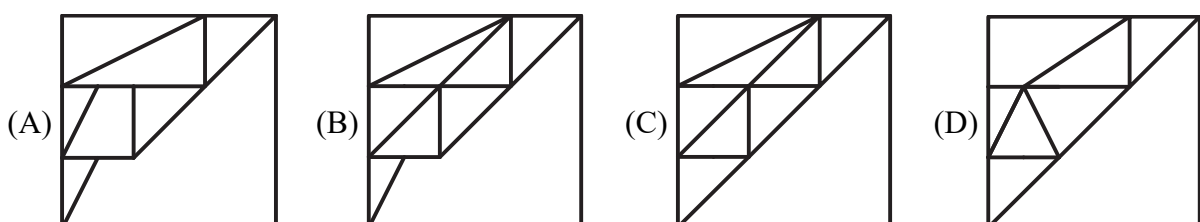
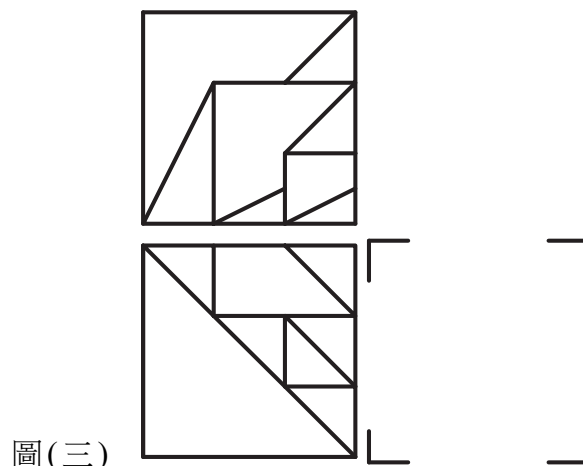
35. 依據 CNS 規範，有關工程圖使用字體之敘述，下列何者正確？

- (A) 中文字體筆劃粗細為字高的 1/10
- (B) 拉丁字母斜式字體之傾斜角度為 60°
- (C) 工程圖中使用中文字之長形字體，字寬為字高的 3/4
- (D) A3 工程圖上尺度注解之阿拉伯數字最小字高為 3.5 mm

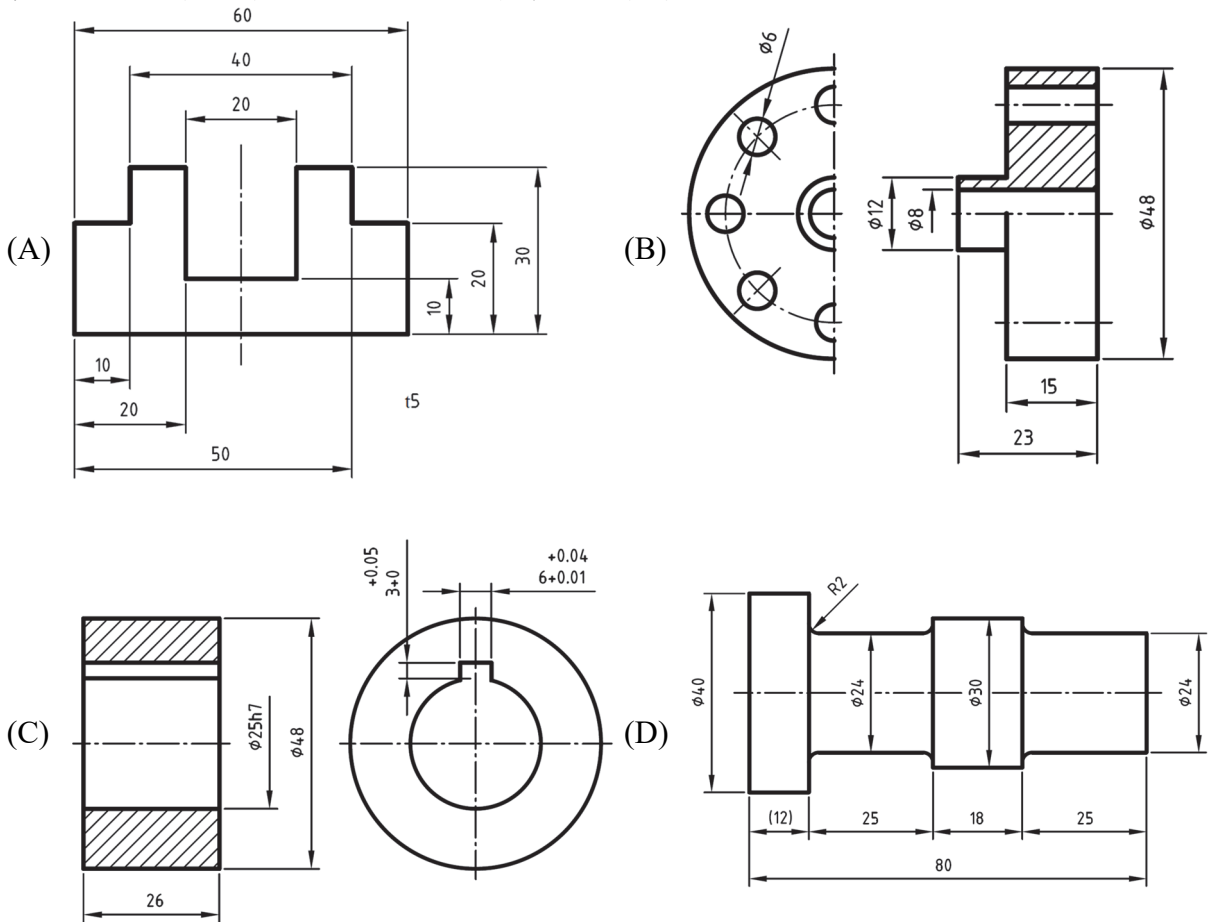
36. 有關應用幾何作圖之敘述，下列何者正確？
 (A) 平行四邊形之四邊必定相等
 (B) 通過在一直線上之相異三點可畫一圓
 (C) 二圓相互內切，則兩圓之圓心距離應為兩圓半徑和
 (D) 二圓弧相互外切，其切點必位於此二圓弧的連心線上
37. 以第三角法表示視圖，下列何者為正確之正投影三視圖？



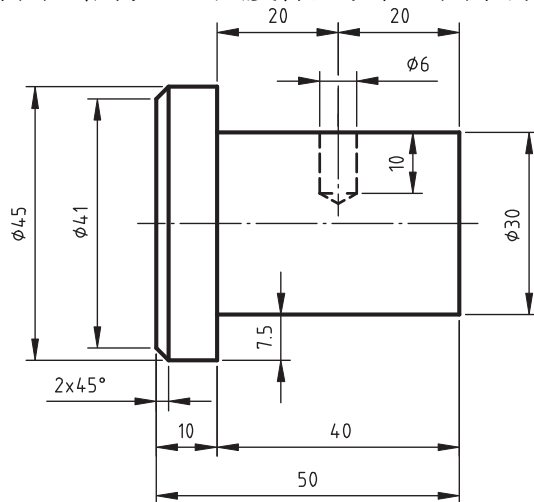
38. 圖(三)為某一物件以第三角法表示之正投影視圖，已知俯視圖與前視圖，下列何者為正確之右側視圖？



39. 有關正投影視圖之敘述，下列何者正確？
 (A) 單斜面與三個主要投影面之一平行
 (B) 一單斜線在三個主要投影面之視圖，均非實長
 (C) 一複斜線在三個主要投影面之視圖中，會有一個視圖是該線的端視圖
 (D) 一實形為四邊形的複斜面，在三個主要投影面之視圖，均為縮小的四邊形
40. 依據 CNS 規範，下列各工作圖之尺度標註，何者正確？

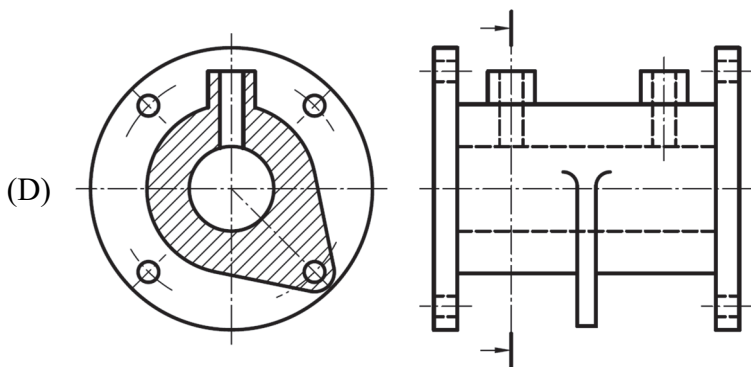
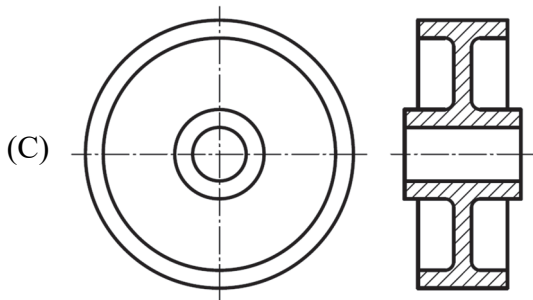
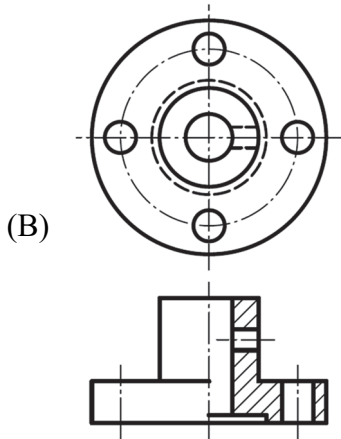
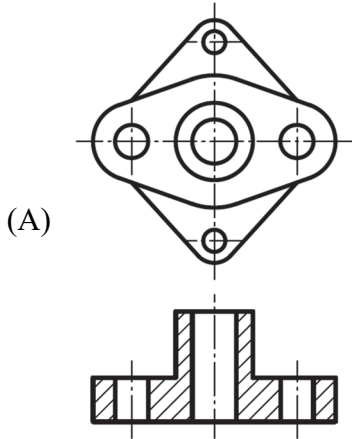


41. 圖(四)為一機械加工件之工作圖，依據 CNS 尺度標註規範，圖中有幾個多餘尺度？



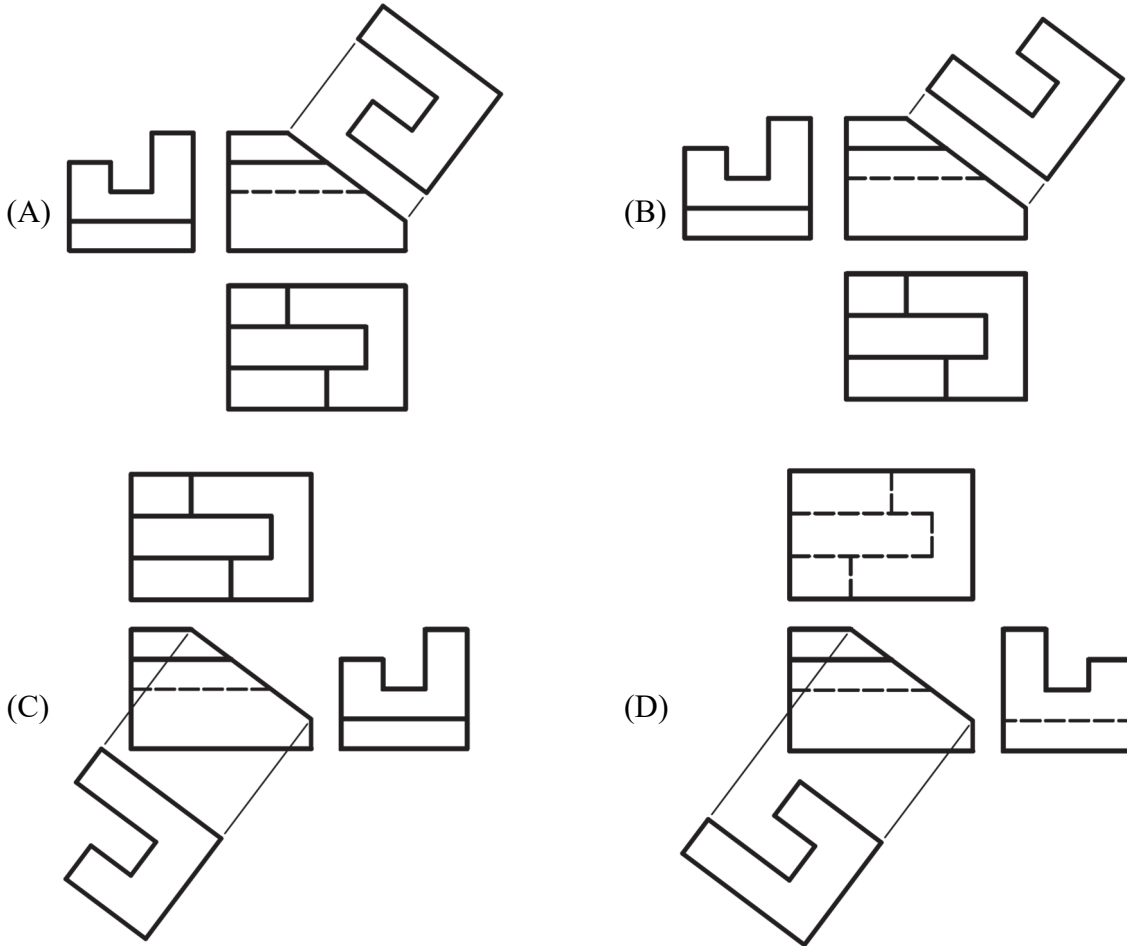
- 圖(四)
- (A) 2 (B) 3 (C) 4 (D) 5

42. 依據 CNS 規範，下列剖面視圖之畫法，何者正確？



43. 有關工程製圖中剖面視圖之敘述，下列何者正確？
- (A) 剖面線乃用於繪製剖面的正垂視圖，用以表明切割面的輪廓
 - (B) 剖面線的型式依工件之材質而有所不同，例如鋼採用細實線
 - (C) 局部剖面視圖中剖切和非剖切部位的分界線，以折斷線繪製
 - (D) 剖面不可轉折，若需於不同位置剖切時，可採多個剖面視圖

44. 以輔助視圖表示斜面的實形，下列何者正確？

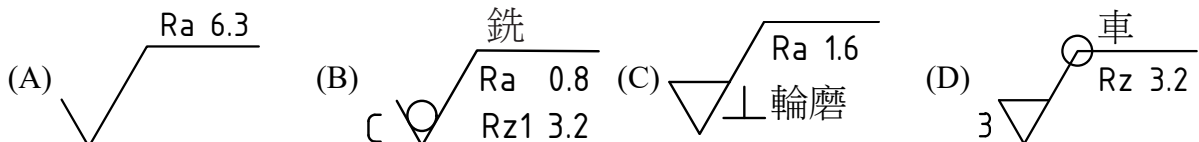


45. 有關習用畫法之敘述，下列何者正確？
- (A) 虛擬視圖可用以表達物體加工前之素材或胚料形狀，以假想線繪製
 - (B) 局部視圖繪製時若受限於空間，可將其平移至圖面上任何位置後再旋轉
 - (C) 表示 8 個等距且具相同形態之 $\phi 10$ 圓孔時，可僅繪製一個圓孔代表並標註為 $8 - \phi 10$
 - (D) 鑄件常因具有圓角而使原本面與面相交的稜線消失，消失的稜線可用假想線繪製

46. 某工件中一尺度標註為 40_{js6} ，若改用限界尺度之標註方式，則下列何者正確？

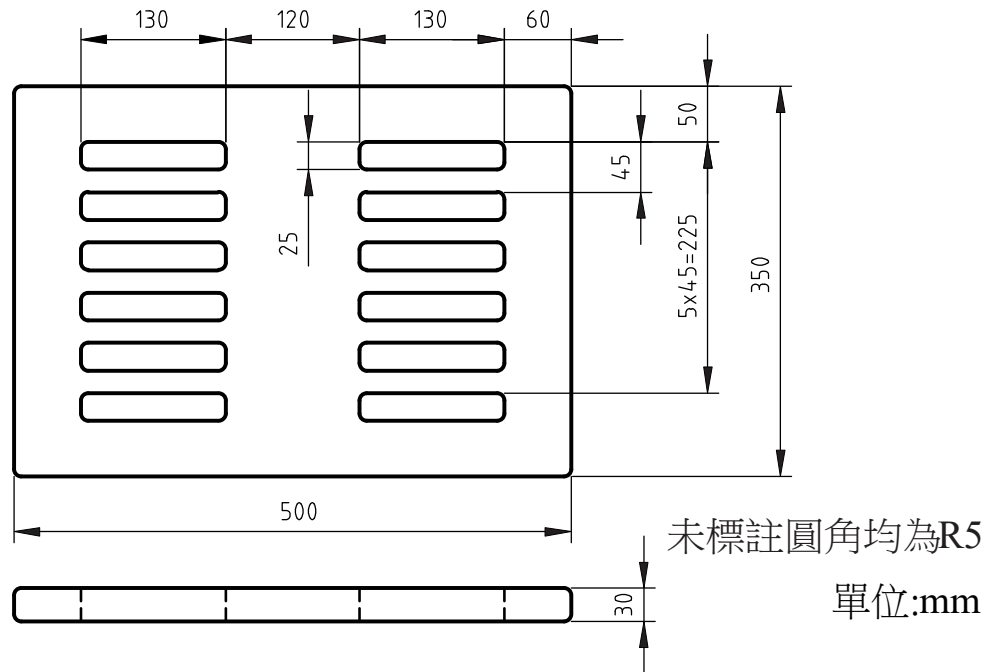
- (A) $\begin{matrix} 40.16 \\ 40.00 \end{matrix}$ (B) $\begin{matrix} 40.08 \\ 39.92 \end{matrix}$ (C) $\begin{matrix} 40.05 \\ 39.89 \end{matrix}$ (D) $\begin{matrix} 40.11 \\ 39.95 \end{matrix}$

47. 有關表面織構符號的標註方式，下列何者正確？



▲閱讀下文，回答第 48-50 題

某鑄造廠主要產品為球墨鑄鐵水溝蓋，接獲每年 30 萬片訂單，該產品含有 12 個同尺寸的矩形孔，其整體尺寸如圖(五)所示：



圖(五)

48. 該訂單鑄造用模型製作以下列何者最佳？
(A) 蠟模 (B) 鋁模 (C) 石膏模 (D) 保麗龍模
49. 如圖(五)水溝蓋之500mm長邊，在製作鑄造模型時，考慮收縮裕度，此模型長邊尺寸應為多少 mm？
(A) 475 (B) 490 (C) 505 (D) 525
50. 為使鑄造後之水溝蓋與基座設置緊密，須於鑄造後再進行銑削加工，下列何種刀具不適合用在該銑削加工上？
(A) 鑽石刀具 (B) 氮化鈦披覆刀具 (C) 高速鋼刀具 (D) K類碳化物刀具

【以下空白】

