



公告試題僅供參考

注意：考試開始鈴(鐘)響前，不可以翻閱試題本

113 學年度科技校院四年制與專科學校二年制
統 一 入 學 測 驗 試 題 本

電機與電子群資電類

專業科目(二)：微處理機、數位邏輯設計、
程式設計實習

【注 意 事 項】

- 1.請核對考試科目與報考群(類)別是否相符。
- 2.請檢查答案卡(卷)、座位及准考證三者之號碼是否完全相同，如有不符，請監試人員查明處理。
- 3.本試題本共 50 題，每題 2 分，共 100 分，答對給分，答錯不倒扣。試題本最後一題後面有備註【以下空白】。
- 4.本試題本均為單一選擇題，每題都有(A)、(B)、(C)、(D)四個選項，請選一個最適當答案，在答案卡(卷)同一題號對應方格內，用 **2B** 鉛筆塗滿方格，但不超出格外。
- 5.有關數值計算的題目，以最接近的答案為準。
- 6.本試題本空白處或背面，可做草稿使用。
- 7.請在試題本首頁准考證號碼之方格內，填上自己的准考證號碼及姓名，考完後將「答案卡(卷)」及「試題本」一併繳回。

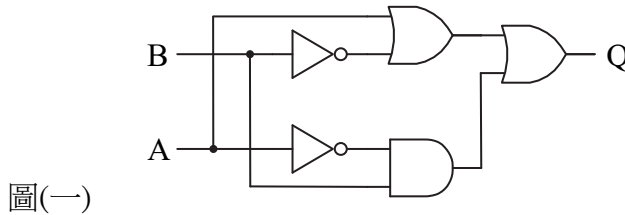
准考證號碼：□□□□□□□□ 姓名：_____

考試開始鈴(鐘)響時，請先填寫准考證號碼及姓名，再翻閱試題本作答。

1. 微處理機(Microprocessor)執行指令週期包含提取週期與執行週期，下列何者在提取週期內完成？
(A) 指令提取 (B) 運算子提取 (C) 指令有效位址提取 (D) 存放結果
2. 有關微處理機系統，下列敘述何者正確？
(A) 微處理機可連接顯示的介面，包括 VGA、DVI、HDMI 都可傳送數位視訊訊號
(B) 使用者可以使用 DDR SDRAM 提升微處理機系統的時脈頻率
(C) 微處理機系統不包含 CPU
(D) 單晶片微處理機系統整合微處理器、記憶體、輸出入介面在同一晶片
3. 有關微處理機中的程式計數器(Program Counter)，下列敘述何者錯誤？
(A) 用來控制程式碼執行的次序
(B) 用來指向將要寫入資料的所在記憶體位址
(C) 用來指向下個將要執行指令的所在位址
(D) 程式計數器的內容改為副程式指令的起始位址後，會開始執行副程式
4. 有關中央處理單元(CPU)的內部暫存器，下列敘述何者錯誤？
(A) 此暫存器是位於中央處理單元內的記憶體
(B) 指令暫存器(Instruction Register, IR)是用來儲存將要解碼、執行的指令
(C) 記憶體位址暫存器(Memory Address Register, MAR)的內容指向內部暫存器的位址
(D) 記憶體資料暫存器(Memory Data Register, MDR)是用來讀寫記憶體資料的暫存區
5. 指令的定址模式為表達運算元所在位置的方法會決定指令執行的速度，採用下列何種定址模式其指令執行速度最快？
(A) 直接定址 (B) 間接定址 (C) 暫存器定址 (D) 堆疊定址
6. 組合語言中 PUSH(推入)與 POP(彈出)為常見之堆疊操作指令，若有三個暫存器 A、B、C 存放不同的數值，在執行下列指令後，下列敘述何者正確？
PUSH A
PUSH C
PUSH B
POP A
POP C
POP B
(A) A 與 C 的內容對調 (B) A 與 B 的內容對調 (C) B 與 C 的內容對調 (D) A 的內容維持不變
7. 有關微處理機常見的單位，下列敘述何者錯誤？
(A) Hz 是中央處理單元的時脈單位 (B) byte 可作為記憶體容量單位
(C) Mbytes/s 是資料傳輸速率單位 (D) MIPS 是網路傳輸速率單位
8. 有關微處理機的匯流排，下列敘述何者錯誤？
(A) 8 位元的位址匯流排可定址 256 個記憶體位址
(B) 32 位元中央處理單元是指位址匯流排有 32 位元
(C) 16 位元的資料匯流排是指中央處理單元一次最多可以讀寫 16 位元資料
(D) 對記憶體進行讀或寫是由控制匯流排上的訊號決定
9. 有關中斷流程的順序，下列敘述何者正確？
(A) 中斷請求 → 中斷處理 → 中斷認可 → 中斷返回
(B) 中斷請求 → 中斷認可 → 中斷處理 → 中斷返回
(C) 中斷認可 → 中斷請求 → 中斷處理 → 中斷返回
(D) 中斷認可 → 中斷處理 → 中斷請求 → 中斷返回

10. 有關微處理機系統的資料傳輸，下列敘述何者正確？
(A) RS-485 為雙工傳輸，RS-422 為單工傳輸
(B) USB、SPI、I²C 採用非主從架構
(C) SPI 介面使用兩線式、I²C 則使用四線式
(D) 採用資料並列傳輸的有 IEEE-488、PCI
11. 有關硬體外部中斷類型的優先權高低，下列敘述何者正確？
(A) 可遮罩式中斷 > 不可遮罩式中斷 > 重置中斷
(B) 重置中斷 > 可遮罩式中斷 > 不可遮罩式中斷
(C) 重置中斷 > 不可遮罩式中斷 > 可遮罩式中斷
(D) 不可遮罩式中斷 > 可遮罩式中斷 > 重置中斷
12. 微處理機系統設計者會使用到不同種類的記憶體並規劃合適的容量來儲存各種資料，包括數值、文字及多媒體，這些記憶體組成稱為記憶體階層，下列敘述何者正確？
(A) L1 快取記憶體存取速度比快閃記憶體 (Flash Memory) 快
(B) 依可存取容量大小比較，一般為快取記憶體 > 主記憶體 > 磁碟機
(C) 快閃記憶體是一種揮發式記憶體
(D) EPROM 可以記錄與用電氣抹除資料，故可用於隨身碟
13. 直接記憶體存取 (DMA) 是常用於大量資料傳輸的技術，下列敘述何者正確？
(A) 可以減少資料搬移佔用 CPU 時間
(B) 無法直接用於外部儲存裝置間的資料傳輸
(C) DMA 只需要使用來源及目的記憶體的起始位址，即可進行資料搬移
(D) IC 8255 是常用的 DMA 控制器
14. 有關硬碟機的特性，下列敘述何者正確？
(A) 5400 rpm 的硬碟機是指磁碟轉速為每秒 180 轉
(B) 固態硬碟 (SSD) 使用快閃記憶體儲存資料，並未使用磁片
(C) 快閃記憶體有 NOR Flash 與 NAND Flash 兩種，NOR Flash 比 NAND Flash 更適合製作大容量的硬碟機
(D) SATA、ATA、SAS 與 AGP 是常用的硬碟機介面
15. 如欲使用 $1\text{M} \times 1\text{bit}$ 的記憶晶片組成 8M bytes 的主記憶體，則需要多少個記憶晶片？
(A) 8 (B) 16 (C) 32 (D) 64
16. 費林分類法由 Flynn 教授提出，將微處理機應用於電腦的設計分成四類，下列何者屬於此四類其中之一？
(A) Single Instruction Poly Data (B) Poly Instruction Poly Data
(C) Single Instruction Single Data (D) Poly Instruction Single Data
17. 有關微處理機系統之處理架構，下列何者 不屬於 平行處理的方式？
(A) 多核心處理器 (B) 資料並列傳輸 (C) 多處理機 (D) 管線處理
18. 有關 TTLIC 的扇出數 (Fan Out) 定義，下列敘述何者正確？
(A) 指其所能推動之不同類型邏輯輸入的數量
(B) 扇出數是由輸出電流 I_{OH} 與 I_{OL} 和下一級輸入電流 I_{IH} 與 I_{IL} 所決定
(C) 扇出數是由輸出電壓 V_{OH} 與 V_{OL} 和下一級輸入電壓 V_{IH} 與 V_{IL} 所決定
(D) 指其所能推動之發光 LED 數量

19. 若只用二輸入反及閘(NAND Gate)來實現一個2對1多工器(MUX)的功能，則最少需要幾個二輸入反及閘？
 (A) 1 (B) 2 (C) 3 (D) 4
20. 溫度控制系統有三個輸入開關進行8個刻度的溫度控制，且此三個開關的狀態編碼已是格雷碼，下列敘述何者正確？
 (A) 格雷碼為權重碼(Weighted Code)
 (B) 相鄰兩個刻度的溫度控制只需切換一個開關
 (C) 可使用3對8解碼器(例如IC 74138)將三個輸入轉成格雷碼輸出
 (D) 相鄰兩個刻度的溫度控制狀態從011切換至100，則需切換三個開關
21. 如圖(一)所示電路，輸出Q的最簡邏輯布林代數式為何？



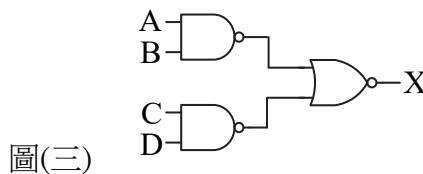
圖(一)

- (A) $A \oplus B$ (B) $A \odot B$ (C) 0 (D) 1
22. 如圖(二)所示卡諾圖，其中A為最高位元(MSB)，則此卡諾圖無法使用下列哪一個布林代數式表示？

		CD			
		00	01	11	10
AB	00	1	0	0	1
	01	0	0	0	0
	11	0	0	0	0
	10	1	0	0	1

圖(二)

- (A) $F(A, B, C, D) = \sum(0, 2, 8, 10)$
 (B) $F(A, B, C, D) = \prod(1, 3, 4, 5, 6, 7, 9, 11, 12, 13, 14, 15)$
 (C) $\bar{B}\bar{D}$
 (D) BD
23. 如圖(三)所示電路，(A,B,C,D)任一輸入與輸出X只允許0或1二種狀態，則共有幾種輸入端的狀態會造成輸出X=0？



圖(三)

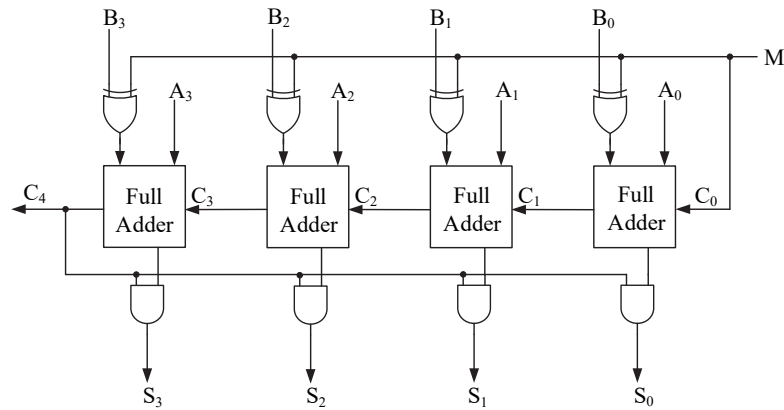
- (A) 0 (B) 1 (C) 7 (D) 15
24. 將十進位數685.59375₍₁₀₎轉換成二進位數，若最左邊位元為最高位元(MSB)，最右邊位元為最低位元(LSB)，則下列何者正確？
 (A) 1010101011.10101₍₂₎ (B) 1010101101.10101₍₂₎
 (C) 1010110101.10011₍₂₎ (D) 1010101101.10011₍₂₎

25. 在 8 位元系統中，若最左邊位元為 MSB，最右邊位元為 LSB，以 2 補數 (2's Complement) 表示法做減法運算，下列何者為 $11101011_{(2)} - 10001001_{(2)}$ 運算後之結果？
 (A) $01100010_{(2)}$ (B) $11100010_{(2)}$ (C) $01110010_{(2)}$ (D) $11100011_{(2)}$
26. 如表(一)所示為某數位電路的真值表，其中 Y_0 至 Y_7 為輸入，CBA 為輸出且 C 為 MSB，下列敘述何者正確？

表(一)

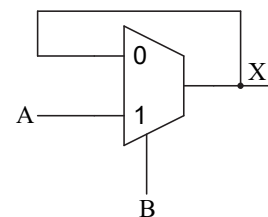
Y_0	Y_1	Y_2	Y_3	Y_4	Y_5	Y_6	Y_7	C	B	A
1	0	0	0	0	0	0	0	0	0	0
X	1	0	0	0	0	0	0	0	0	1
X	X	1	0	0	0	0	0	0	1	0
X	X	X	1	0	0	0	0	0	1	1
X	X	X	X	1	0	0	0	1	0	0
X	X	X	X	X	1	0	0	1	0	1
X	X	X	X	X	X	1	0	1	1	0
X	X	X	X	X	X	X	1	1	1	1

- (A) 輸入 Y_0 在此電路具有最高的優先權
 (B) 該電路為一具備優先權的編碼器
 (C) Y_3 、 Y_5 、 Y_6 同時輸入 1，CBA 輸出為 011
 (D) 當輸入有 2 個或 2 個以上為 1 時，則輸出無法確定為何值
27. 如圖(四)所示之數位電路，使用 4 個全加器 (Full Adder)、4 個 XOR 閘與 4 個 AND 閘所組成，其中輸入 $A=A_3A_2A_1A_0$ ，輸入 $B=B_3B_2B_1B_0$ ，輸出 $S=S_3S_2S_1S_0$ ，下列敘述何者正確？



圖(四)

- (A) 當 $M=0$ 且 $A=B=1100$ 時，輸出 $S=1000$
 (B) 當 $M=0$ 且 $A=B=0001$ 時，輸出 $S=0010$
 (C) 當 $M=1$ 時，輸出 $S=A-B$
 (D) 當 $M=1$ 時，不論輸入 A 與 B 為何，輸出 $S=B$
28. 如圖(五)為一個使用 2 輸入多工器實現的循序電路，若 X 的現態為 X_n ，次態為 X_{n+1} ，則輸出 X 的布林代數式為下列何者？

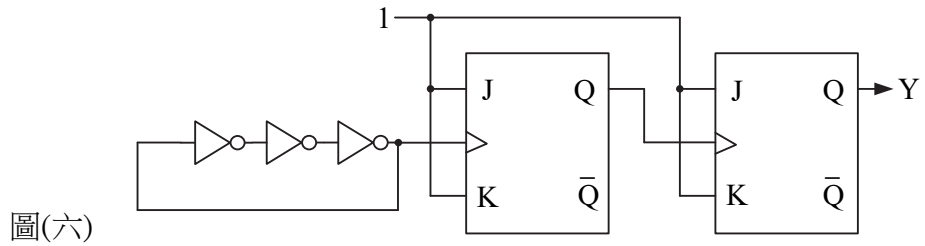


圖(五)

- (A) $X_{n+1} = \bar{B}X_n + AB$
 (B) $X_{n+1} = BX_n + A\bar{B}$
 (C) $X_{n+1} = (\bar{B} + X_n)(A + B)$
 (D) $X_{n+1} = A \oplus B$

29. 如圖(六)所示電路，若每個反閘(NOT Gate)的傳遞延遲時間(Propagation Delay Time)為 100 ns，三個反閘串接組成環形振盪器(Ring Oscillator)且正常振盪，則輸出 Y 的頻率約為何？

- (A) 208 kHz
- (B) 416 kHz
- (C) 624 kHz
- (D) 832 kHz

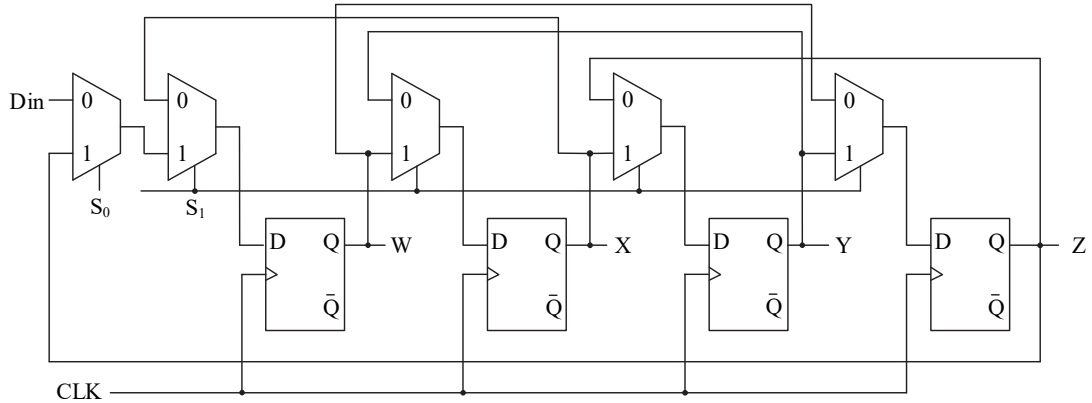


圖(六)

30. 有關正反器的動作，若正反器的輸出 Q 從現態 $Q_n=0$ 變為次態 $Q_{n+1}=1$ ，下列何者正確？

- (A) RS 正反器， $S=1$ ， $R=1$
- (B) RS 正反器， $S=0$ ， $R=0$
- (C) JK 正反器， $J=1$ ， $K=0$
- (D) JK 正反器， $J=0$ ， $K=0$

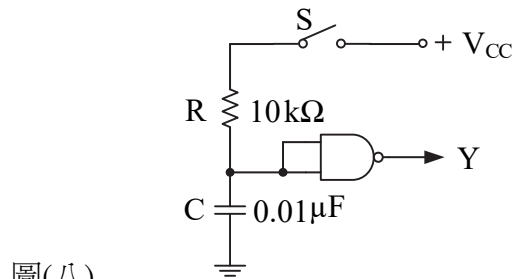
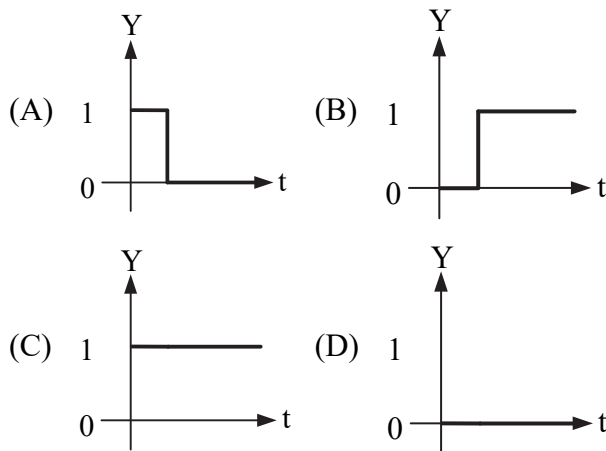
31. 如圖(七)所示電路，輸入 CLK 為時脈訊號，若節點 WXYZ 的現態為 1011、 $D_{in}=0$ 、 $S_0=1$ 、 $S_1=1$ ，則再經過 3 個時脈週期時，節點 WXYZ 的狀態值為何？



圖(七)

- (A) 0001
- (B) 1101
- (C) 1110
- (D) 0111

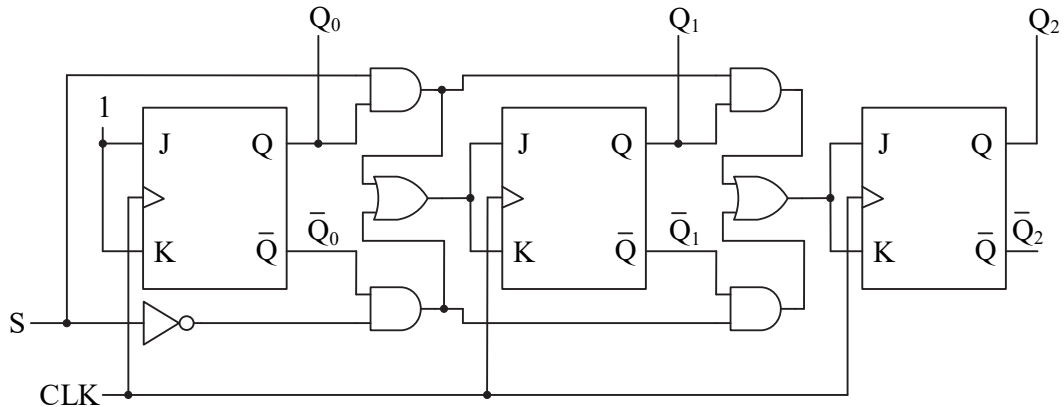
32. 如圖(八)所示電路，其中 NAND 為史密特 (Schmitt Trigger) 型態之邏輯閘，若電容已充分放完電，且開關 S 沒有彈跳情況發生，當開關 S 壓下之後連接 V_{CC} ，則輸出 Y 的邏輯波形為何？



圖(八)

▲閱讀下文，回答第 33-34 題

如圖(九)所示電路，輸入 CLK 為時脈訊號，JK 正反器為正緣觸發。



圖(九)

33. 當輸入 $S=1$ ，且現態 $Q_2Q_1Q_0=011$ 時，則 $Q_2Q_1Q_0$ 的次態為何？
(A) 100 (B) 010 (C) 101 (D) 110
34. 當輸入 $S=0$ ，且現態 $Q_2Q_1Q_0=110$ 時，則經過幾次時脈觸發後，會得到 $Q_2Q_1Q_0=101$ ？
(A) 4 (B) 3 (C) 2 (D) 1
35. C++ 程式語言片段如下，小燕想要將 `StepName[9][4]` 內的文字，依燒燙傷急救步驟順序輸出到螢幕，`Select[5]` 內的 ? 值為下列何者？
- ```
1 int TotalSteps = 5;
2 int Count = 0;
3 char StepName[9][4] = { "拖", "脫", "送", "沖", "蓋", "泡", "送" };
4 int Select[5] = { ? };
5 for (Count = 0; Count < TotalSteps; Count+=1)
6 {
7 std::cout << StepName[Select[Count]];
8 }
```
- (A) 4, 2, 5, 6, 3 (B) 4, 1, 6, 5, 7 (C) 3, 1, 5, 4, 6 (D) 3, 1, 4, 5, 2
36. 針對任意實係數二次多項式  $f(x)=ax^2+bx+c$ ，曉華想要計算並輸出  $f(x)$  的函數值，因此寫了下列片段的 C 語言程式，發生程式編譯錯誤，主要原因以及可以採取更正措施為下列何者？

```
1 #include <stdio.h>
2
3 float f(float x){
4 return(a*x*x+b*x+c);
5 }
6 int main(){
7 float x, a=1, b=0, c=-1;
8 for(x=-10; x<=10; x=x+0.1)
9 printf("f(%.1f)=%.1f\n", x, f(x));
10 }
```

(A) 變數  $x, a, b, c$  不可以宣告為 `float`，若宣告為 `double` 可以解決此問題  
(B) 變數  $a, b, c$  的初始值是整數，若改為包含小數位數的實數可以解決此問題  
(C) 變數  $a, b, c$  屬於 `main()` 中的區域變數 (Local Variable)，將變數  $a, b, c$  移到行號 2 宣告可以解決此問題  
(D) 變數  $x, a, b, c$  屬於全域變數 (Global Variable)，改宣告為在函式  $f()$  中的區域變數 (Local Variable) 可以解決此問題

37. 有一個非負整數的集合，每個整數都小於 10，曉華想利用如下的 C 語言程式來計算該集合的平均值且取整數為 average，依據  $average = (\sum_{i=0}^9 score[i]) / 10 = \sum_{i=0}^9 (score[i] / 10)$  等式來

寫出這個程式，並且使用一個陣列 score 來儲存這個整數的集合，可是發現不論 score 陣列裡面的數字增加或減少，平均值 average 都為 0，下列何者可以解決此問題？

```
1 #include <stdio.h>
2 int main() {
3 int score[10] = {1, 2, 3, 4, 5, 6, 7, 0, 0, 0};
4 int i;
5 double sum = 0;
6 int average;
7 for(i=0; i<10; i++) {
8 sum = sum + score[i]/10;
9 }
10 average = sum;
11 printf("average=%d", average);
12 return 0;
13 }
```

- (A) sum 和 average 均改宣告為 double，且行號 11 的 %d 改為 %f
- (B) 行號 5 的 sum 改宣告為 int 整數型態且行號 10 改為 average = (int) sum;
- (C) 行號 8 改為 sum = sum + score[i]; 且行號 10 改為 average = (int) (sum/10);
- (D) average 改宣告為 double，且行號 11 的 %d 改為 %f

38. 有關宣告陣列與指標的片段程式，下列敘述何者正確？

```
1 int Data[10] = {1, 2, 3, 4, 11, 12, 13, 15};
2 int *pData = &Data[2];
```

- (A) if (pData[1] == 1) 判斷式結果為真
- (B) if (\*(pData + 3) == Data[5]) 判斷式結果為真
- (C) if (Data[9] == 0) 判斷式結果為假
- (D) if (Data[3] == (pData[5] - \*(pData+2))) 判斷式結果為假

39. 如下 C 語言程式，當程式執行完畢後，輸出為何？

```
1 #include <stdio.h>
2
3 int main() {
4 unsigned char i=3;
5 switch ((i&0x0e) % 5) {
6 case(1):
7 printf("%c", '0'+i);
8 break;
9 case(2):
10 printf("%c", '0'+i*i);
11 case(3):
12 printf("%c", 'a'+i*i);
13 default:
14 printf("%c", 'z');
15 }
16 return(0);
17 }
```

- (A) 9jz
- (B) 927z
- (C) 9270
- (D) 9



40. C++程式語言片段如下，程式由行號1執行到行號9後，下列敘述何者正確？

```

1 enum States { Run = 1, Stop, Pause = 3, Exit };
2 States StateMachine = Pause;
3 int Command = 0;
4 std::cin >> Command;
5 if (Command == 1) StateMachine = Stop;
6 if (Command == 2 && StateMachine == Pause)
7 StateMachine = Run;
8 if (Command == 3 || StateMachine == Stop)
9 StateMachine = Exit;

```

- (A) 當 Command 為 1，StateMachine 的值為 Exit  
 (B) 當 Command 為 2，StateMachine 的值為 Pause  
 (C) 當 Command 為 3，StateMachine 的值為 Stop  
 (D) 當 Command 為 4，StateMachine 的值為 Run

41. 有關運算子的優先順序，假設所有的變數都宣告為整數型態，下列哪一個 C 語言敘述運行的結果都是偶數？

- (A)  $Result = (A - 5) \gg 2 \mid 0x4;$   
 (B)  $Result = ((A + 8) * A - 13) \& 0x1B;$   
 (C)  $Result = (A - 15) / 2 + 6;$   
 (D)  $Result = ((A + 124) \& 2) + 2 \% 5;$

42. 針對任意實係數一次多項式  $f(x)=ax+b$ ，曉華想要計算當  $x$  落在  $[m, n]$  範圍內時是否存在  $f(x)=0$ ，寫了如下的 C 語言程式，若變數 found 為 1 表示該範圍內存在  $f(x)=0$ ，則行號 11 內的 if 判斷式中，?? 可以為下列何者？

```

1 #include <stdio.h>
2 float a=1, b=0, m=-11, n=12;
3 float f(float x){
4 return(a*x+b);
5 }
6 int main(){
7 float x;
8 unsigned char found=0;
9 scanf("%f",&a); scanf("%f",&b);
10 scanf("%f",&m); scanf("%f",&n);
11 if(?? <=0)
12 found = 1;
13 printf("found=%d\n", found);
14 }

```

- (A)  $f(m) * f(n)$       (B)  $f(m) + f(n)$       (C)  $f(m) - f(n)$       (D)  $f(m) \% f(n)$

## ▲閱讀下文，回答第 43-44 題

C 程式語言中的 typedef 關鍵字，可以將複雜的資料型態用簡單的別名來取代。例如下列資料型態宣告與程式片段，以 id 來儲存一個學生的學號，score 來儲存該學生的成績。假設班上共 N 個學生，第 i 個學生的資料儲存在 student[i-1] 裡面。

```
1 #include <stdio.h>
2 #define N 50
3 void main() {
4 typedef struct studentScore {
5 int id; //學號
6 float score; //成績
7 } SCORE;
8 SCORE student[N], *p;
9 float sscore;
10 p = student+28;
11 ...
```

43. 在行號 10 之後，若要取得學號 28 的學生成績放到變數 sscore，下列程式碼何者正確？  
(A) sscore = student[27].score;      (B) sscore = SCORE[27].student;  
(C) sscore = student -> score[27];    (D) sscore = student -> score[29];
44. 使用泡沫排序演算法來將 student 陣列中的成績 score 排序時，關於此演算法需經幾次的成績數值比較，可得排序結果？  
(A) 50                                  (B) 1225                                  (C) 24550                                  (D) 245050

## ▲閱讀下文，回答第 45-46 題

下列程式片段為計算管道內水流量的全域類別，其中 ToatlFlow() 為計算流量值的成員函式。

```
1 enum Item{ _FlowRate, _Time };
2 class Volume {
3 private:
4 double FlowRate, Time;
5 static double Offset;
6 public:
7 Volume () { FlowRate = 0.0, Time = 0.0; }
8 Volume (double In1, double In2)
9 { FlowRate = In1; Time = In2; }
10 void SetOffset(double offs) { Offset = offs; }
11 double GetParameter(Item item)
12 { return (item == _Time) ? Time : FlowRate ; }
13 void SetPara(double FR, double T)
14 { FlowRate = FR; Time = T; }
15 protected:
16 double ToatlFlow() { return FlowRate*Time; }
17 } T1(1.0, 2.3), T2;
18 double Volume :: Offset = 0.0;
```

45. 若要在 main 主程式內使用 T1 或 T2 物件來編寫程式，下列程式敘述何者正確？  
(A) double Value 1 = T1 -> GetParameter (\_Time);  
(B) T1 -> SetPara (100.5, 50);  
(C) T2.FlowRate = 12.4;  
(D) T2.SetOffset (-3.2);

46. 根據 Volume 類別的宣告，程式碼都在 main 內執行，下列敘述何者正確？
- (A) 執行 `T2.SetOffset(0.5)`；則 T1 內的 `Offset` 也會被同時修改為 0.5
- (B) T1 與 T2 內的 `FlowRate` 預設值都為 0.0
- (C) 執行 `double X = T1.Toat1Flow()`；可以將流量值回傳給 X
- (D) 執行 `float Y = T2.GetParameter((Item)1)`；可以將 `FlowRate` 值回傳給 Y

### ▲閱讀下文，回答第 47-48 題

曉華寫了如下的 C 語言程式實現泡沫排序演算法，目的是將 N 個整數進行排序，其中字元 'a' 的 ASCII 碼為 97。

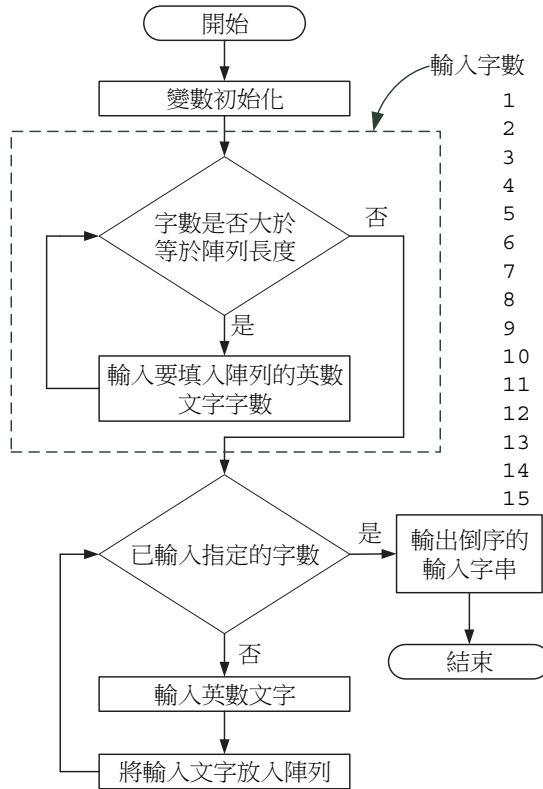
```

1 #include <stdio.h>
2 #define N 11
3 void swap(int a, int b){
4 int tmp;
5 tmp=a;
6 a=b;
7 b=tmp;
8 }
9 void main(void){
10 int numbers[N]={1,3,5,7,9,2,4,6,8,0,'a'};
11 int tmp, i, min;
12 //min=0;
13 for(min=0; min<N; min++){
14 for(i=0; i<N; i++){
15 if(numbers[i]<numbers[min]){
16 //swap(numbers+i, numbers+min);
17 tmp=numbers[min];
18 numbers[min]=numbers[i];
19 numbers[i]=tmp;
20 }
21 }
22 for(i=0; i<N; i++){
23 printf("%d ", numbers[i]);
24 }
25 }
```

47. 程式輸出結果為何？
- (A) a 9 8 7 6 5 4 3 2 1 0
- (B) 0 1 2 3 4 5 6 7 8 9 a
- (C) 97 9 8 7 6 5 4 3 2 1 0
- (D) 0 1 2 3 4 5 6 7 8 9 97
48. 曉華想要把交換整數資料的程式碼寫成副程式，因此把行號 17,18,19 的程式改為註解，並且將行號 16 的註解拿掉以便啟用函式呼叫 `swap(.)`，結果發現程式無法執行並出現錯誤訊息 `expected 'int' but argument is of type 'int *'`，錯誤原因為何？
- (A) 行號 16 呼叫 `swap()` 時，使用的引數資料型態與副程式不一致
- (B) 行號 16 的 `numbers` 是陣列指標，不能和整數 `i, min` 相加
- (C) 行號 10 的陣列宣告中，字元 'a' 和 `swap(.)` 函式中的整數變數 `a` 名稱上有衝突
- (D) 行號 12 註解，導致 `min` 沒有初始值

### ▲閱讀下文，回答第 49-50 題

小明根據老師提供的流程圖(如圖十所示)，利用 C++ 語言程式完成在 main 函式中的程式碼片段。



```
1 const int ArrayLength = 10; //陣列長度
2 char StringIn[ArrayLength] = { 0 };
3 int StringLength = 10;
4
5 if(StringLength <= ArrayLength)
6 {
7 std::cout << "請輸入字數: ";
8 std::cin >> StringLength;
9 }
10 while (StringLength > 0)
11 {
12 std::cout << "請輸入英數文字: ";
13 std::cin >> StringIn[StringLength--];
14 }
15 std::cout << StringIn;
```

圖(十)

49. 小明應如何修改行號 5，可以實現輸入字數部分的流程圖？
- (A) `if (StringLength < ArrayLength)`
  - (B) `if (StringLength != ArrayLength)`
  - (C) `while (StringLength >= ArrayLength)`
  - (D) `while (StringLength != ArrayLength)`
50. 小明輸入 6 個英數文字，希望程式執行後可以印出倒序的字串，下列敘述何者正確？
- (A) 行號 10 改為 `while (StringLength != 0)`
  - (B) 行號 10 改為 `while (StringLength < 0)`
  - (C) 行號 13 改為 `std::cin >> StringIn[--StringLength];`
  - (D) 行號 13 改為 `std::cin >> StringIn[StringLength++];`

【以下空白】