



# 公告試題僅供參考

注意：考試開始鈴(鐘)響前，不可以翻閱試題本

110 學年度科技校院四年制與專科學校二年制  
統 一 入 學 測 驗 試 題 本

## 土木與建築群

專業科目(二)：測量實習、製圖實習

### 【注 意 事 項】

- 1.請核對考試科目與報考群(類)別是否相符。
- 2.請檢查答案卡(卷)、座位及准考證三者之號碼是否完全相同，如有不符，請監試人員查明處理。
- 3.本試卷分兩部份，共 40 題，共 100 分，答對給分，答錯不倒扣。試卷最後一題後面有備註【以下空白】。  
第一部份(第 1 至 20 題，每題 2.5 分，共 50 分)  
第二部份(第 21 至 40 題，每題 2.5 分，共 50 分)
- 4.本試卷均為單一選擇題，每題都有 (A)、(B)、(C)、(D) 四個選項，請選一個最適當答案，在答案卡同一題號對應方格內，用 **2B** 鉛筆塗滿方格，但不超出格外。
- 5.有關數值計算的題目，以最接近的答案為準。
- 6.本試卷空白處或背面，可做草稿使用。
- 7.請在試卷首頁准考證號碼之方格內，填上自己的准考證號碼，考完後將「答案卡(卷)」及「試題」一併繳回。

准考證號碼：

考試開始鈴(鐘)響時，請先填寫准考證號碼，再翻閱試題本作答。

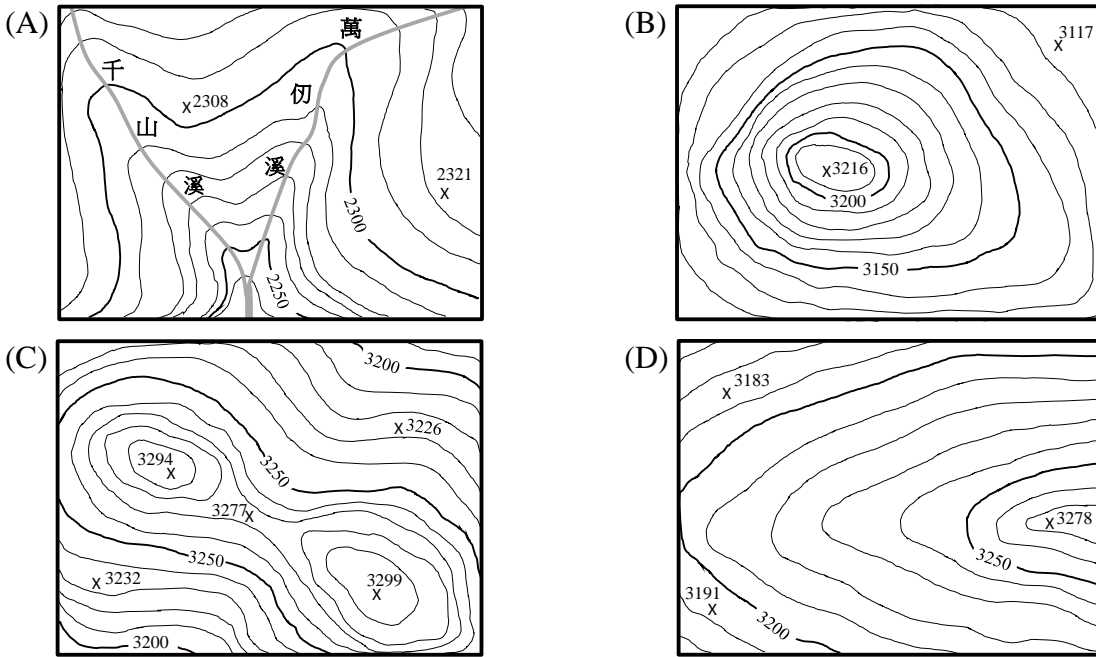
## 第一部份：測量實習(第 1 至 20 題，每題 2.5 分，共 50 分)

1. 已知 A、B 兩點坐標 $(N_A, E_A)$ 、 $(N_B, E_B)$ ，欲求 P 點坐標 $(N_P, E_P)$ 。若測量隊僅有水準儀及水準尺，應採用何種交會法求解 P 點坐標最為合適？  
(A) 前方交會 (B) 側方交會 (C) 後方交會 (D) 交弧法
2. 今有一份 1/25000 經建版地形圖，其平面控制採用民國 69 年檢測三角點成果，以南投埔里虎子山三角點為基準點，即俗稱 TWD 67 大地基準。某班同學使用 GPS 接收器及該地形圖進行野外踏查，將 GPS 測量得到的經緯度坐標標示於該地形圖上，發現點位與該地形圖之經緯度坐標出現 30" 之位移量，約等於 900m。以下何者為最有可能之原因？  
(A) 1/25000 經建版地形圖產生圖紙伸縮誤差  
(B) 1/25000 經建版地形圖與 GPS 接收器的參考橢球不同  
(C) GPS 接收器受多路徑效應影響產生誤差  
(D) GPS 接收器受電離層效應影響產生誤差
3. 精密水準測量經常在夜間進行觀測，主要是可減少以下何種誤差？  
(A) 儀器誤差 (B) 人為誤差 (C) 粗差 (D) 環境誤差
4. 展繪導線點時，繪製方格網相鄰縱橫格線之圖面間距，一般定為 10cm。今欲製作比例尺為 1/100 展繪圖，則方格網相鄰縱橫格線之坐標差值為何？  
(A) 100m (B) 10m (C) 50cm (D) 10cm
5. 若  $\overline{AB}$  方位角為  $240^\circ$ ， $\overline{CA}$  方向角為  $N 30^\circ W$ ，則右旋測角  $\angle BAC$  以下何者正確？  
(A)  $90^\circ$  (B)  $150^\circ$  (C)  $210^\circ$  (D)  $270^\circ$
6. A、B 之三維坐標如表(一)，則由 A 到 B 之垂直角以下何者正確？  
(A) 天頂距  $45^\circ$   
(B) 仰角  $45^\circ$   
(C) 天頂距  $135^\circ$   
(D) 俯角  $135^\circ$

點位	縱坐標(N) (m)	橫坐標(E) (m)	高程 (m)
A	0.000	0.000	100.000
B	40.000	30.000	50.000

表(一)

8. 兩個相鄰山峰或山脊之間的凹地稱為「鞍部」，以下等高線地形圖何者包含「鞍部」？



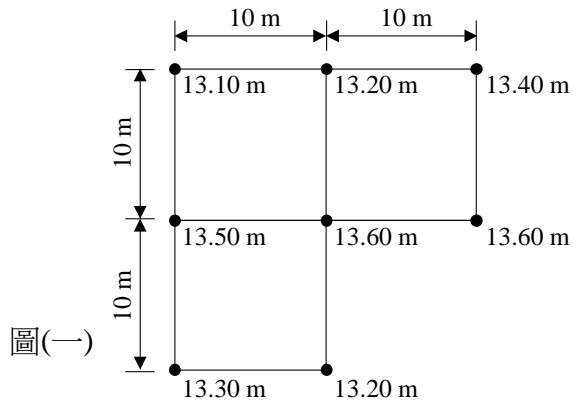
9. 經緯儀設置在 A 點，其水平度盤為右旋系統，觀測方位角  $270^{\circ}00'00''$  時將水平度盤歸零，正鏡觀測 B 點的水平度盤讀數為  $15^{\circ}00'06''$ ，倒鏡觀測 B 點的水平度盤讀數為  $194^{\circ}59'54''$ ，則正倒鏡平均後， $\overline{AB}$  的方向角以下何者正確？  
 (A) S  $15^{\circ}$  E      (B) S  $75^{\circ}$  E      (C) N  $15^{\circ}$  W      (D) N  $75^{\circ}$  W
10. 水準儀觀測採前後視距離相等，無法消除以下何者誤差？  
 (A) 視準軸誤差      (B) 大氣折光差      (C) 地球曲率差      (D) 標尺傾斜誤差
11. 甲、乙、丙三人採用同一台儀器觀測 A 與 B 兩點間之距離，每人每次觀測誤差相同，結果如表(二)，則 AB 距離之加權算術平均值為何？  
 (A) 150.442 m  
 (B) 150.443 m  
 (C) 150.444 m  
 (D) 150.445 m

觀測者	次數	觀測結果(m)
甲	3	150.440
乙	5	150.443
丙	2	150.449

表(二)

12. 在某處工地進行整地工程，現地觀測樁點高程如圖(一)，則該工地挖填平衡高程以下何者正確？

- (A) 13.36 m  
 (B) 13.40 m  
 (C) 13.42 m  
 (D) 13.44 m



圖(一)

13. 一預定公路上 A 點樁號為 205 K + 160，設計高程為 200.000 m；B 點樁號為 205 K + 360。由 A 點到 B 點的設計坡度為 3% 下坡，B 點現況高程為 196.000 m，則 B 點施工方法以下何者正確？
- (A) 填方升高 6.000 m (B) 挖方降低 6.000 m  
(C) 填方升高 2.000 m (D) 挖方降低 2.000 m

14. 某全站儀之垂直角度盤為天頂距式，使用此儀器觀測某垂直角之倒鏡讀數為  $282^{\circ}30'00''$ ，已知該全站儀之垂直角度盤指標差為  $-30''$ ，則正鏡讀數以下何者正確？
- (A)  $77^{\circ}29'00''$  (B)  $77^{\circ}29'30''$  (C)  $77^{\circ}30'30''$  (D)  $77^{\circ}31'00''$

15.  $\angle ABC$  觀測紀錄如表(三)所示，則  $\angle ABC$  之角度值以下何者正確？
- (A)  $40^{\circ}10'30''$   
(B)  $40^{\circ}10'35''$   
(C)  $40^{\circ}10'40''$   
(D)  $180^{\circ}00'15''$

測站	覘點	方向	記錄	°	'	''
B	A	正	05	06	20	
		倒	185	06	30	
	C	正	45	16	50	
		倒	225	17	10	

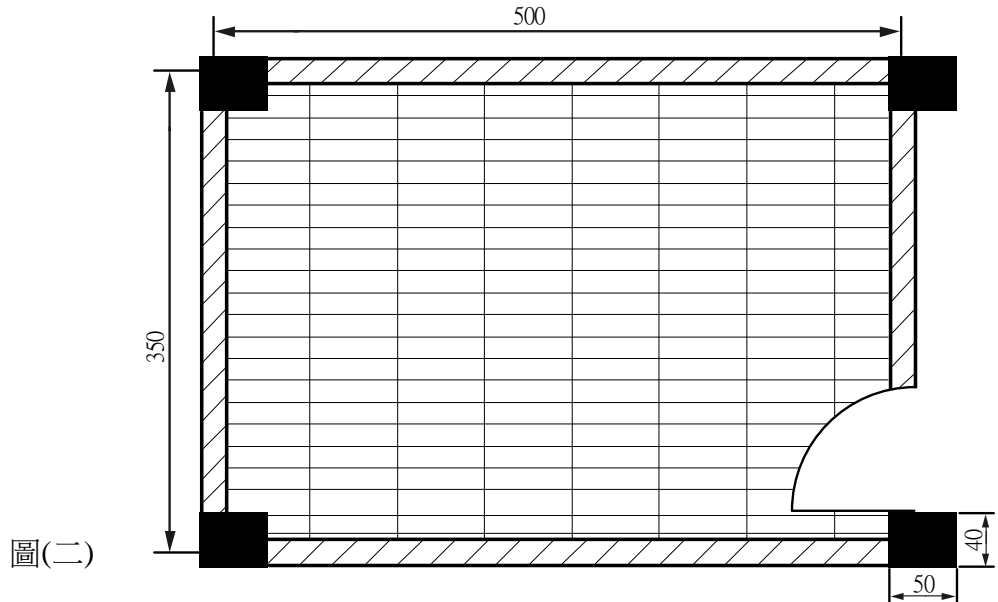
表(三)

16. 已知 A 點高程為 500.00 m，在 A 點架設全站儀，儀器高為 1.25 m，以正倒鏡觀測 B 點的天頂距分別為  $120^{\circ}00'02''$  及  $240^{\circ}00'14''$ ，斜距為 100.50 m，B 點稜鏡高為 1.00 m，則 B 點高程以下何者正確？
- (A) 550.50 m (B) 550.00 m (C) 499.50 m (D) 450.00 m
17. 內政部國土測繪中心已將原有之 e - GPS 即時動態定位系統升級成為 e - GNSS 系統；除了接收美國 GPS 衛星訊號外，新增接收俄羅斯 GLONASS 衛星訊號的功能。在某地某時刻之 GPS 衛星幾何強度因子 GDOP 值為 1.6，GLONASS 衛星幾何強度因子 GDOP 值為 2.0，則下列何者最有可能是 GPS 與 GLONASS 結合後之 GDOP 值？
- (A) 2.0 (B) 1.8 (C) 1.6 (D) 1.4
18. 已知逆時針單曲線，IP(頂點)樁號 4 K + 550，坐標  $(X, Y) = (2000.000\text{ m}, 2000.000\text{ m})$ ，外偏角  $30^{\circ}00'00''$ ，曲率半徑 800.000 m，BC(曲線起點)到 IP 之切線方位角為  $225^{\circ}00'00''$ ，且  $\tan 15^{\circ} = 0.2679$ 。判斷下列何者點位  $(X, Y)$  最有可能在該單曲線上？
- (A) 2148.501 m, 2148.484 m (B) 1847.086 m, 2012.173 m  
(C) 1847.086 m, 1936.797 m (D) 2148.501 m, 1801.216 m
19. 若有一把布卷尺最大刻劃為 50.000 m，但實際上為 50.500 m，用這把尺往返觀測一段距離，分別得到往程總長 510.002 m 及返程總長 510.005 m。以下何者最能反映該尺的準確度？
- (A) 510.0035 m (B) 0.003 m (C) 1/170000 (D) 1/100
20. 我國臺灣地區大地基準 TWD 67 及 TWD 97 中，均採用橫麥卡托二度經差分帶投影，其中中央經線尺度比選擇為 0.9999 的主要目的，以下何者正確？
- (A) 將地表調整到大地水準面 (B) 分帶內能產生兩條標準經線  
(C) 使投影面相割於基準面 (D) 縮減中央山脈的高程差影響

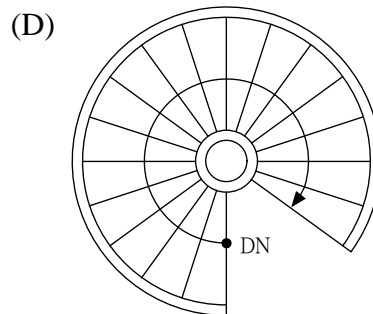
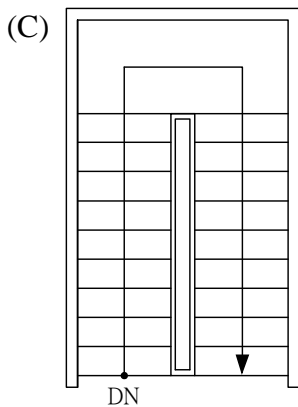
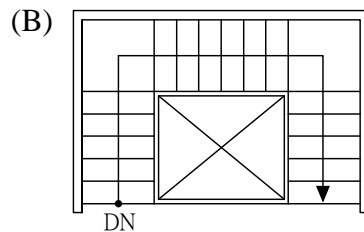
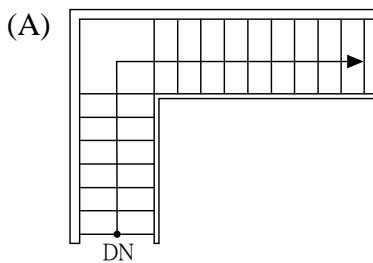
第二部份：製圖實習(第 21 至 40 題，每題 2.5 分，共 50 分)

21. Karren 接到一個無窗戶之室內空間平面圖如圖(二)所示，業主希望可以裝修成套房出租。空間之牆心至牆心量測為  $500\text{ cm} \times 350\text{ cm}$ ，柱寬為  $50\text{ cm} \times 40\text{ cm}$ ，牆寬為  $20\text{ cm}$ ，則該套房之室內地坪裝修面積約為多少  $\text{m}^2$ ？(註：開口部門檻不計入裝修面積)

- (A) 17.84
- (B) 16.05
- (C) 15.72
- (D) 14.85

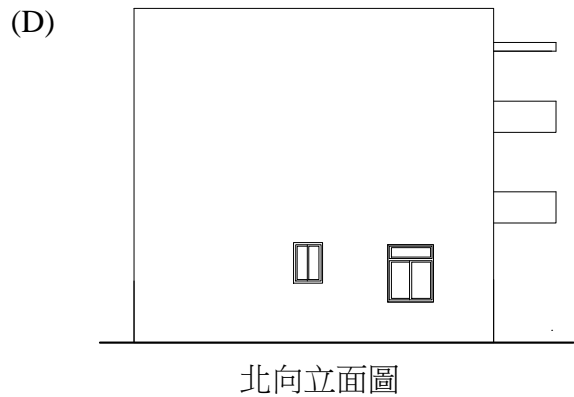
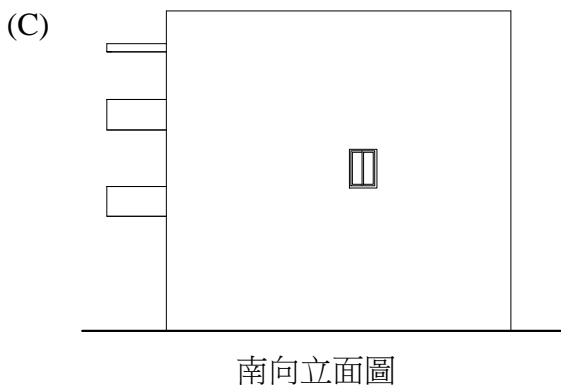
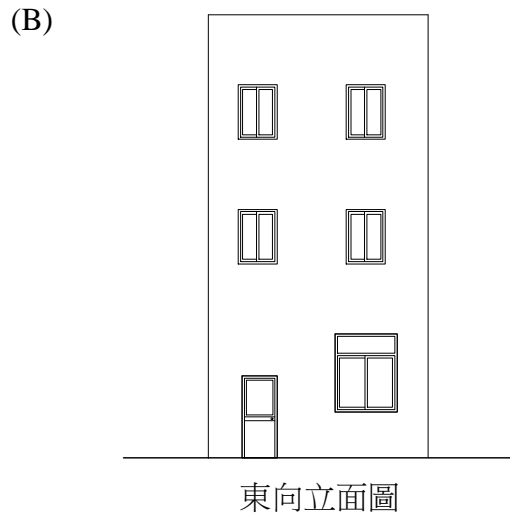
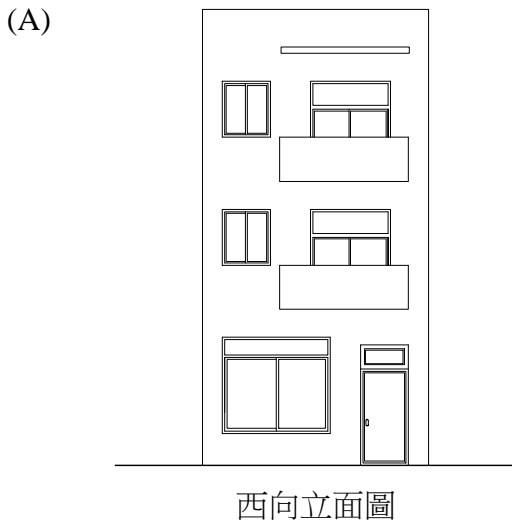
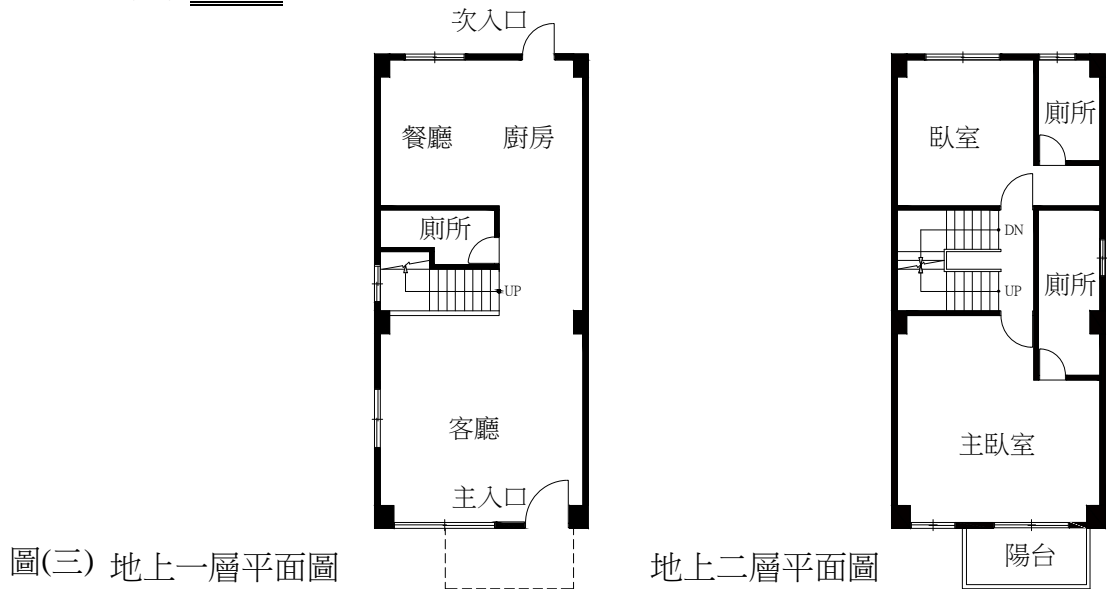


22. 建築師 Athena 分別繪製四幢規模均為地上二層的私人住宅的二層樓梯平面圖如(A)到(D)所示，其中各座樓梯的級高分別為  $185\text{ mm}$ 、 $160\text{ mm}$ 、 $155\text{ mm}$ 、 $175\text{ mm}$ 。假設各座樓梯的每個級高尺度皆為相同，則以下何者的地上一層樓層高度為最高？



23. Camille 擔任某科大建築系的圖學助教後，檢查學生的基本線法作業時，發現以下①至⑧的態樣，以下(A)至(D)的組合中，正確判斷應是：
- ①長折斷線：以中線寬的實線繪製
  - ②假想線：以細線寬的一點鏈線繪製
  - ③折斷線：以中線寬的實線繪製
  - ④基準線：以粗線寬的實線繪製
  - ⑤節線：以細線寬的一點鏈線繪製
  - ⑥隱藏線：以細線寬的虛線繪製
  - ⑦水平面：以細線寬的實線繪製
  - ⑧中心線：以細線寬的一點鏈線繪製
- (A) ①正確、②不正確                      (B) ③不正確、④正確  
(C) ⑤正確、⑥不正確                      (D) ⑦不正確、⑧正確
24. Karren 在借閱 Julian 同學的筆記時，發現有關尺度標註的筆記內容有誤，下列組合中，何者完全正確？
- ① 尺度線應盡量完整標示於實線圖與虛線圖上
  - ② 尺度數字及符號無法避免與剖面線或中心線相交時，剖面線與中心線應中斷讓開
  - ③ 若需標註多個連續狹窄部位於同一尺度線上時，其尺度數字不可交錯書寫
  - ④ 半徑標註符號以  $\varnothing$  表示、球面符號以 S 表示
  - ⑤ 物體之稜角去角消失時，其尺度仍應標註在原有之稜角上
  - ⑥ 當物體上有相同型態之尺度時，可只選擇一個標註尺度
- (A) ②、⑤、⑥              (B) ②、③、⑤              (C) ①、②、④              (D) ③、⑤、⑥
25. Athena 使用三稜比例尺量測一張比例為 1/50 的圖面時，誤將比例尺轉成 1/30 的刻度來量測圖上某個等腰直角三角形狀的平面圖，結果兩個相等的邊之讀數呈現為 9 m。倘若此三角形為直立三角柱的平面，而實際柱高為 18 m，其體積最接近以下何者？
- (A) 兩相等邊為 9 m 的等腰直角三角形之直立三角柱，柱高 48 m  
(B) 長寬高各為 6.8 m、10 m、30 m 的直立四角柱  
(C) 兩相等邊為 45 m 的等腰直角三角形之直立三角柱，柱高 2.5 m  
(D) 直徑 16 m，柱高 12 m 的直立圓柱
26. Karren 試著將一條 15 cm 的直線與投影面作各種不同的關係設定，下列何者的情境不可能發生？
- (A) 當線段垂直於 V 面時，在 V 面上呈一端點，由此可判斷該直線為正垂線  
(B) 當線段傾斜於三個主要投影面時，於三投影面均呈現小於 15 cm 之長短不等的線，由此可判斷該直線為複斜線  
(C) 當線段垂直於 P 面時，在 H 面呈現 15 cm 的直線，故此線平行於 H 面，由此可判斷該直線為正垂線  
(D) 當線段平行於 H 面時，在 V 面與 P 面分別呈現 12 cm 與 15 cm 的直線，故此線傾斜於 V 面而平行於 P 面，由此可判斷該直線為單斜線

27. 臺南市某三層樓高的透天厝之地上一、二樓平面圖如圖(三)所示。假設其主入口面朝西向，下列立面圖何者不正確？



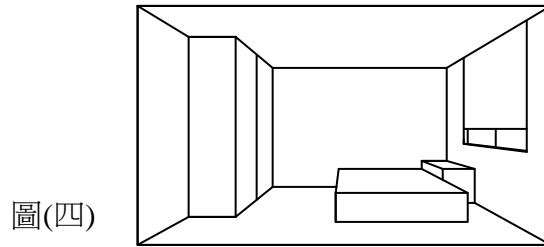
28. Camille 在暑假期間赴建築師事務所實習時，針對某校舍興建案與結構技師進行結構圖說的確認，並針對圖面中以下①至⑧的符號註記，在以下(A)至(D)的組合中，何者組合全部不正確？

- |           |           |           |           |
|-----------|-----------|-----------|-----------|
| ① W：牆     | ② J：欄柵    | ③ BW：剪力牆  | ④ UL：下弦構材 |
| ⑤ CS：懸臂板  | ⑥ T：桁條    | ⑦ F：基腳    | ⑧ C：柱     |
| (A) ②、④、⑤ | (B) ③、⑦、⑧ | (C) ①、⑤、⑦ | (D) ③、④、⑥ |

29. Karren 在大一的實作課程中，針對底面為 30 cm× 30 cm 之正方形、高度為 30 cm 的木製直立四角錐，在木工教室用不同角度進行平面切割後(排除複斜面)，所形成的剖面形狀不可能為何？

- (A) 矩形                      (B) 正三角形                      (C) 平行四邊形                      (D) 梯形

30. 某校為提供學生防疫宿舍，委託建築系學生 Karren 繪製宿舍之室內透視如圖(四)所示，下列敘述何者不正確？

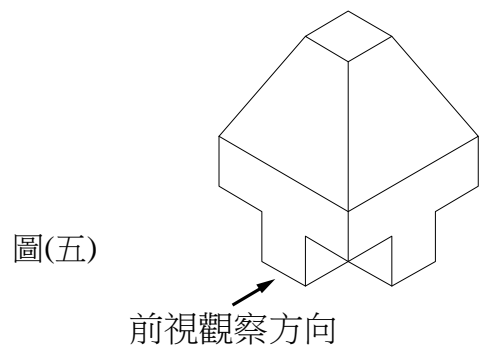


圖(四)

- (A) 該透視圖為一點透視，為物體一主平面與畫面平行，又稱平行透視  
 (B) 當水平位置不變，消失點愈高則看到天花板的部分較少  
 (C) 如欲強調左側衣櫃，可利用視點往左移的方式調整圖面  
 (D) 視平線位於房間高度的中央

31. Karren 把自己所設計的藝廊以等角圖如圖(五)，表達簡易的外觀輪廓後，以第三角法繪製六面視圖，下列何者是不正確的視圖？

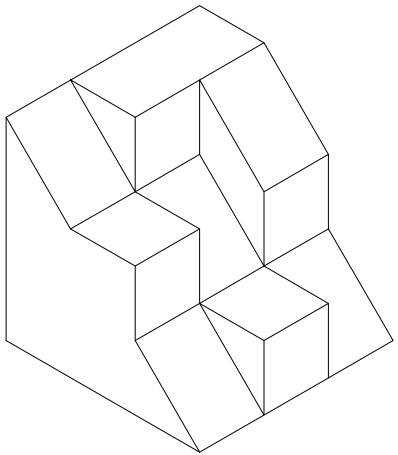
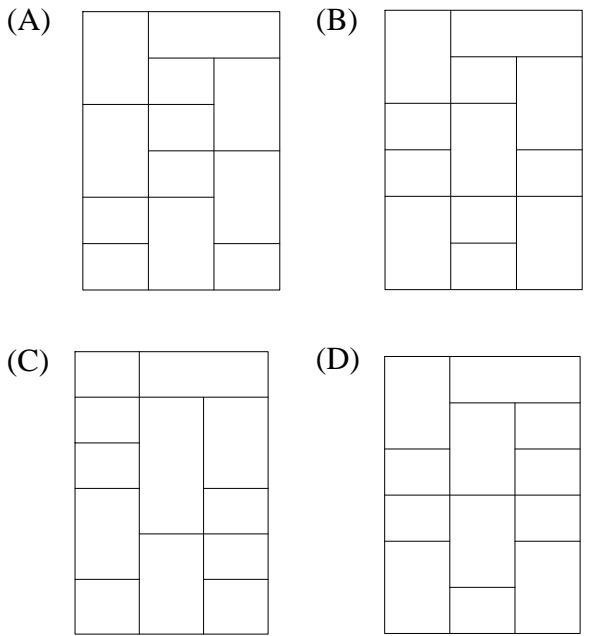
- |     |     |
|-----|-----|
| (A) | (B) |
| (C) | (D) |





32. Julian 在某一張比例尺為 1 : 500 的圖面上，以實尺量測臺南市安平區某個正方形基地的總周長為 26 cm。今在建蔽率 60%，容積率 480% 的條件下，欲在這塊基地規劃一棟辦公大樓，其樓地板面積採取地上一層與地上二層的商業空間（含門廳與公共空間）各維持 600 m<sup>2</sup>、地上三層以上的標準辦公層，每層設定為 380 m<sup>2</sup>（含門廳與公共空間），這棟大樓地上層的總層數維持在多少層，可達到符合法規條件之最大開發面積效益？（備註：本題不考慮地下層與屋頂突出物的樓地板面積）
- (A) 地上 10 層      (B) 地上 11 層      (C) 地上 12 層      (D) 地上 13 層

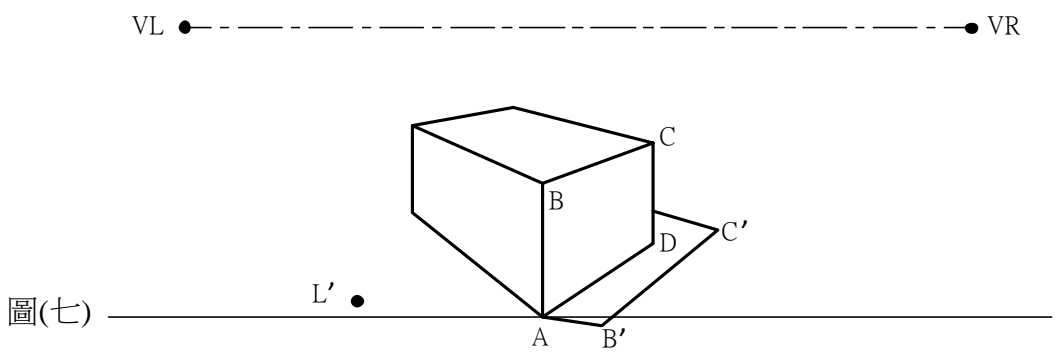
33. 依輔助視圖繪製之目的，已知某物體的透視圖如圖(六)所示，若欲求得圖中斜面的實際形狀，所需要的輔助視圖應為以下何者？



圖(六)

34. 圖(七)為輻射光線的陰影求法（陰影位置僅為示意），下列何者可求出 B' 點之正確位置？

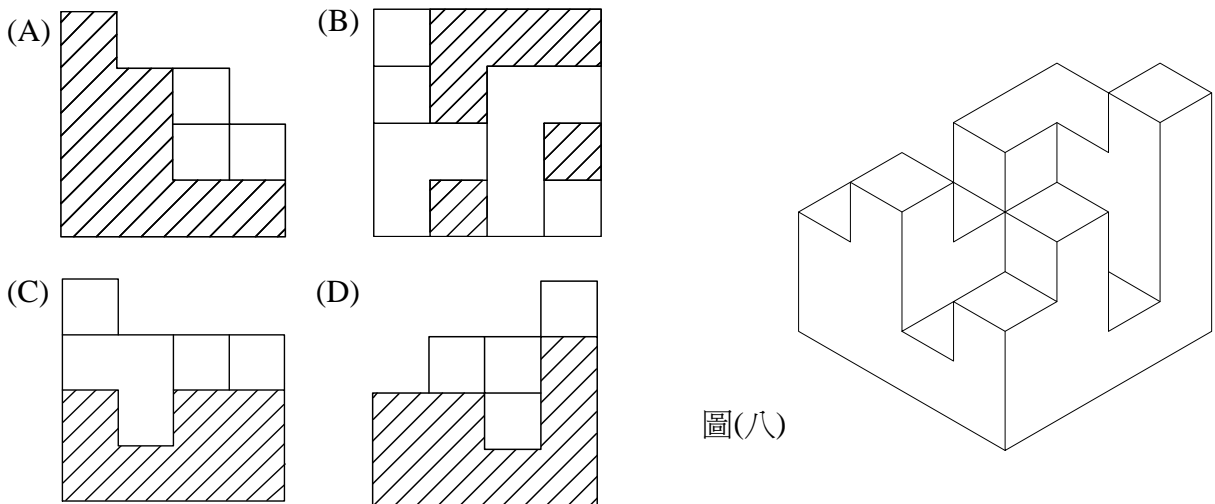
光源 L ●



圖(七)

- (A) L 與 B 點之連線以及 VL 與 D 點之連線      (B) VL 與 A 點之連線以及 L' 與 A 點之連線  
(C) L 與 A 點之連線以及 VL 與 D 點之連線      (D) L 與 B 點之連線以及 L' 與 A 點之連線

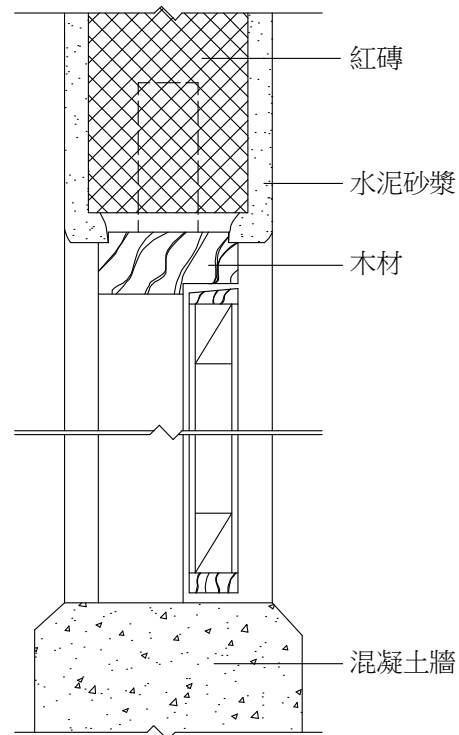
35. 某藝術大師為了參加日本瀨戶內海藝術季，在展覽場地高松車站前的一塊寬闊而平坦的廣場上，將五個高度不同之臺灣黑熊站姿的木製雕刻作品，分別安放於廣場的不同位置，而其作品的高度關係，係為黑熊三號高於黑熊一號、黑熊五號與黑熊一號等高、黑熊一號高於黑熊四號、黑熊二號則為最矮。而今藝術大師委託某畫家於廣場的一定點繪製平行透視，完成後由圖上顯示黑熊二號與黑熊四號為最高，黑熊五號次之，黑熊一號與黑熊三號為最矮。由上述可判斷五個作品位置與垂直投影面 (PP) 間的最短距離關係為：
- (A) 黑熊三號離垂直投影面最遠處，其餘四個作品離垂直投影面由近至遠依序為黑熊四號 → 黑熊五號 → 黑熊一號 → 黑熊二號
  - (B) 黑熊二號離垂直投影面最近處，其餘四個作品離垂直投影面由遠至近依序為黑熊三號 → 黑熊五號 → 黑熊一號 → 黑熊四號
  - (C) 黑熊三號離垂直投影面最遠處，其餘四個作品離垂直投影面由近至遠依序為黑熊五號 → 黑熊四號 → 黑熊二號 → 黑熊一號
  - (D) 黑熊二號離垂直投影面最近處，其餘四個作品離垂直投影面由遠至近依序為黑熊三號 → 黑熊一號 → 黑熊五號 → 黑熊四號
36. 依據圖(八)的條件，若將此等角圖以正交(與物體呈垂直或水平)且不轉折的剖面方式分別平直切割，則下列何者不可能屬於該物體的剖面視圖？



37. Karren 設計一棟外型為直立圓柱體的辦公大樓，配置於面積  $6400 \text{ m}^2$  的正方形基地上，並以  $1/200$  的比例繪製其平面圖與立面圖。若分別以三稜比例尺的  $1/100$  與  $1/400$  之刻度，量取圖中建築物的平面直徑與建築物高度(假設未有屋頂突出物)均為  $30 \text{ m}$ ，則下列敘述何者正確？
- (A) 若選用一張 A3 規格圖紙，以比例尺  $1/300$  繪製該建築物的平面圖時，雖可完整表達全部的平面形狀，但無法繪出基地的全部輪廓
  - (B) 建築物的實際高度為  $12 \text{ m}$ ，實際的平面直徑為  $60 \text{ m}$
  - (C) 倘若該基地的建蔽率(建築物在基地所占的面積比例)為  $40\%$ ，Karren 必須調整直徑，縮小平面的面積以符合法規
  - (D) 根據建築物的實際尺寸，換算為實心直立圓柱體的體積為  $33912 \text{ m}^3$

38. 下圖(九)為某住宅內部隔間門之剖面詳圖，其剖面材料符號何者不正確？

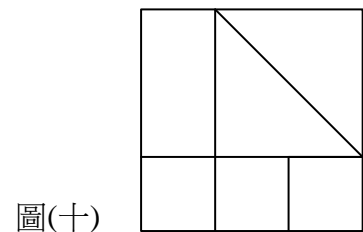
- (A) 混凝土牆
- (B) 木材
- (C) 水泥砂漿
- (D) 紅磚



圖(九)

39. 圖(十)為 Julian 以第三角投影原理所繪製之六個視圖的其中一張，下列等角圖中何者無法對應此視圖？

- (A)
- (B)
- (C)
- (D)



圖(十)

40. 有關剖面圖之相關說明，下列何者不正確？

- (A) 剖面詳圖為局部斷面之詳細圖說，又稱大樣圖
- (B) 剖面詳圖可呈現天花板等裝修系統的高度、寬度與材料
- (C) 總剖面圖之縱剖面圖係為順著建築物短向剖切
- (D) 1/20 為剖面詳圖常用比例之一

【以下空白】

