



# 公告試題僅供參考

注意：考試開始鈴(鐘)響前，不可以翻閱試題本

110 學年度科技校院四年制與專科學校二年制  
統 一 入 學 測 驗 試 題 本

## 電機與電子群資電類

專業科目(二)：數位邏輯、數位邏輯實習、  
電子學實習、計算機概論

### 【注 意 事 項】

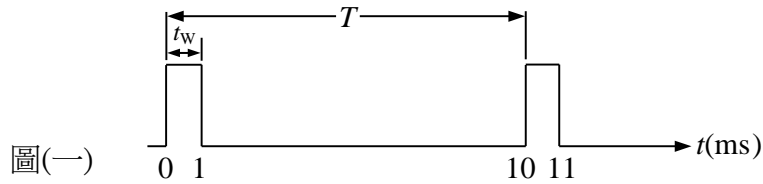
- 1.請核對考試科目與報考群(類)別是否相符。
- 2.請檢查答案卡(卷)、座位及准考證三者之號碼是否完全相同，如有不符，請監試人員查明處理。
- 3.本試卷分四部份，共 50 題，共 100 分，答對給分，答錯不倒扣。試卷最後一題後面有備註【以下空白】。  
第一部份(第 1 至 13 題，每題 2 分，共 26 分)  
第二部份(第 14 至 25 題，每題 2 分，共 24 分)  
第三部份(第 26 至 37 題，每題 2 分，共 24 分)  
第四部份(第 38 至 50 題，每題 2 分，共 26 分)
- 4.本試卷均為單一選擇題，每題都有 (A)、(B)、(C)、(D) 四個選項，請選一個最適當答案，在答案卡同一題號對應方格內，用 **2B** 鉛筆塗滿方格，但不超出格外。
- 5.有關數值計算的題目，以最接近的答案為準。
- 6.本試卷空白處或背面，可做草稿使用。
- 7.請在試卷首頁准考證號碼之方格內，填上自己的准考證號碼，考完後將「答案卡(卷)」及「試題」一併繳回。

准考證號碼：

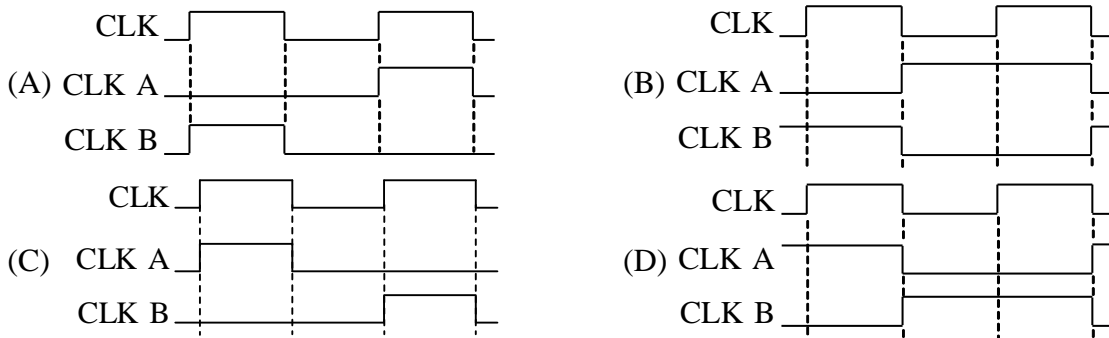
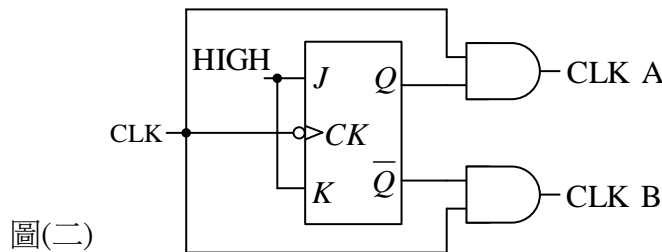
考試開始鈴(鐘)響時，請先填寫准考證號碼，再翻閱試題本作答。

## 第一部份：數位邏輯(第 1 至 13 題，每題 2 分，共 26 分)

1. 某一週期性數位信號的波形如圖(一)所示，對於該週期性數位信號，下列敘述何者正確？

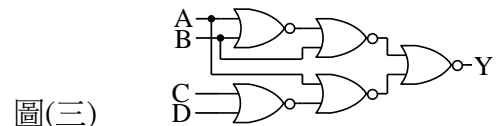


- (A) 週期為 10 ms，頻率為 100Hz，工作週期為 10%  
 (B) 週期為 1 ms，頻率為 1000Hz，工作週期為 10%  
 (C) 週期為 10 ms，頻率為 1000Hz，工作週期為 20%  
 (D) 週期為 1 ms，頻率為 100Hz，工作週期為 20%
2. 使用 8 位元表示的十六進制  $2A_{(16)}$  數值，經由 2 的補數(2's Complements)運算後，其數值為何？  
 (A)  $D3_{(16)}$                       (B)  $D4_{(16)}$                       (C)  $D5_{(16)}$                       (D)  $D6_{(16)}$
3. 布林代數表示式  $X = \overline{(A+B)(C+D)}$  使用第摩根定理簡化後的輸出為何？  
 (A)  $X = ABCD$                       (B)  $X = AB + CD$                       (C)  $X = \overline{A}\overline{B} + \overline{C}\overline{D}$                       (D)  $X = \overline{A}\overline{B} + \overline{C}\overline{D}$
4. 圖(二)為某 JK 型正反器的接線圖，時脈輸入(CLK)為 10kHz 方波，Q 的初始狀態為 0，則 CLK A 與 CLK B 的輸出波形，下列何者正確？



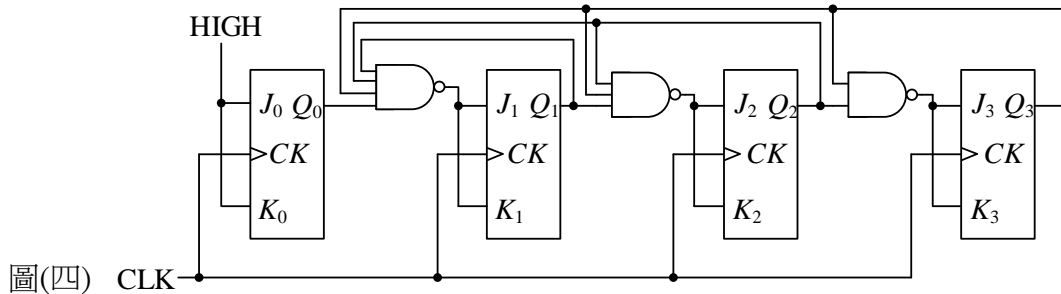
5. 圖(三)為一組合邏輯電路，經化簡後的最簡布林函數，下列何者正確？

- (A)  $Y = \overline{A}\overline{B}\overline{C} + CD$   
 (B)  $Y = \overline{A}\overline{B}\overline{C} + AB$   
 (C)  $Y = \overline{A}\overline{C}\overline{D} + AB$   
 (D)  $Y = A\overline{C}\overline{D} + \overline{C}\overline{D}$



6. 欲把 16 個 1 位元的資料用 16 個時脈週期暫存到 1 個 16 位元的移位暫存器，再用 1 個時脈週期傳給 1 個 16 位元的微控制器來處理，則需要用到下列哪種移位暫存器？  
 (A) SISO (Serial In Serial Out)                      (B) SIPO (Serial In Parallel Out)  
 (C) PISO (Parallel In Serial Out)                      (D) PIPO (Parallel In Parallel Out)

7. 圖(四)電路為使用 JK 正反器組成之計數器，若  $Q_3 Q_2 Q_1 Q_0$  的初始狀態為 0000 且 CLK 適當觸發，則輸出序列 ( $Q_3 Q_2 Q_1 Q_0$ ) 轉成 10 進制後的數值變化，下列何者正確？



圖(四) CLK

- (A)  $0 \rightarrow 15 \rightarrow 14 \rightarrow 13 \rightarrow 10 \rightarrow 5 \rightarrow 10 \rightarrow 5 \dots$  (B)  $0 \rightarrow 5 \rightarrow 10 \rightarrow 15 \rightarrow 10 \rightarrow 5 \rightarrow 0 \rightarrow 5 \dots$   
 (C)  $0 \rightarrow 15 \rightarrow 14 \rightarrow 13 \rightarrow 12 \rightarrow 11 \rightarrow 10 \rightarrow 9 \dots$  (D)  $0 \rightarrow 15 \rightarrow 10 \rightarrow 5 \rightarrow 10 \rightarrow 15 \rightarrow 10 \rightarrow 5 \dots$

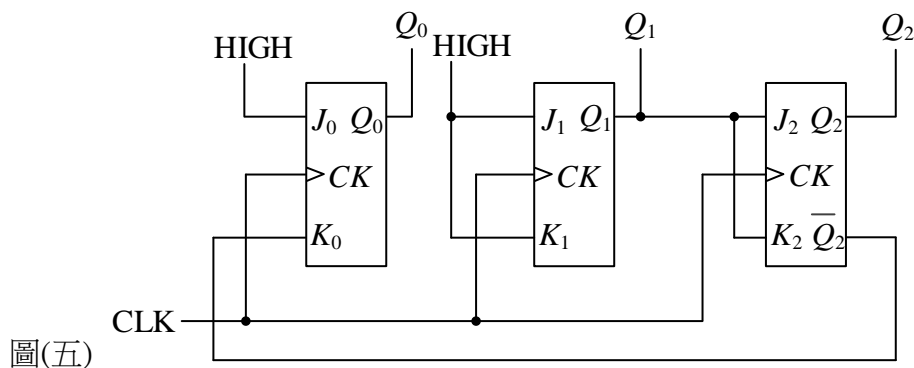
8. 設計模數均為 10 (Modulus - 10) 的強森 (Johnson) 與環形 (Ring) 計數器時，下列敘述何者正確？

- (A) 強森計數器需要 5 個正反器，輸出波形的工作週期為 50%；環形計數器需要 10 個正反器，輸出波形的工作週期為 10%  
 (B) 強森計數器需要 10 個正反器，輸出波形的工作週期為 50%；環形計數器需要 5 個正反器，輸出波形的工作週期為 10%  
 (C) 強森計數器需要 5 個正反器，輸出波形的工作週期為 10%；環形計數器需要 10 個正反器，輸出波形的工作週期為 50%  
 (D) 強森計數器需要 10 個正反器，輸出波形的工作週期為 10%；環形計數器需要 5 個正反器，輸出波形的工作週期為 50%

9. 布林代數等式  $X + (Y + Z) = (X + Y) + Z$  符合下列哪一個定律？

- (A) 分配律 (B) 結合律 (C) 交換律 (D) 同質律

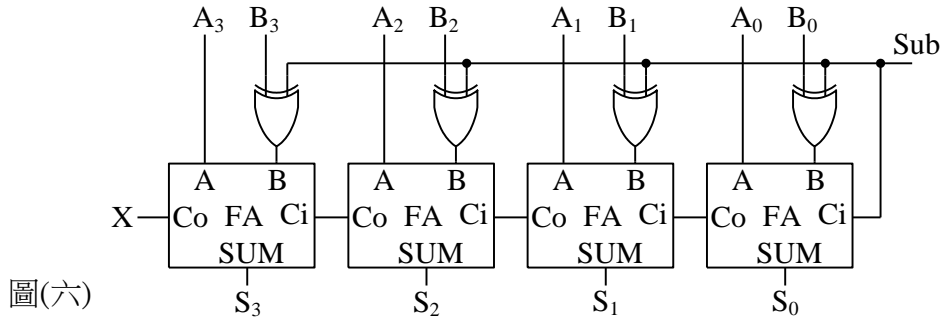
10. 圖(五)電路的時脈信號 CLK 為 10 kHz，狀態圖數字排列為  $Q_2 Q_1 Q_0$ ，若初始狀態為 001，則此電路的狀態圖，下列何者正確？



圖(五)

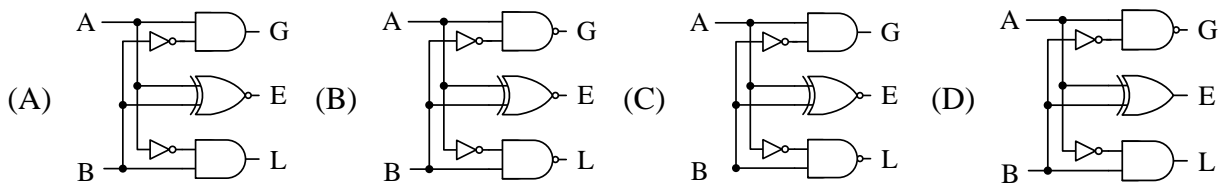
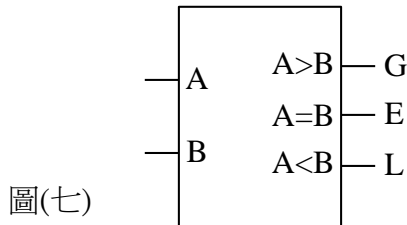
- (A) (B) (C) (D)

11. 圖(六)為使用標準全加器 (FA) 所組成之加減法電路，其中  $A_0 \sim A_3$ 、 $B_0 \sim B_3$  及 Sub 為輸入端， $S_0 \sim S_3$  及 X 為輸出端，則關於此電路的動作，下列敘述何者錯誤？

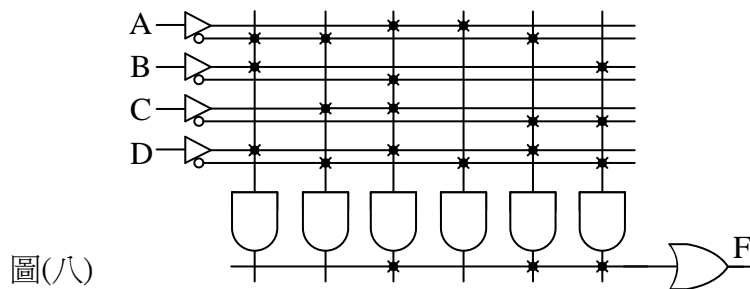


- (A) 可執行 4 位元加法且輸出 5 位元  
(B) XOR 閘可執行 1's 補數  
(C) 執行減法時 Sub 為 HIGH  
(D) Sub 為端迴進位 (End-around carry) 輸入端

12. 圖(七)為 1 位元之比較器符號圖，則其實現的邏輯電路，下列何者正確？



13. 圖(八)為已規劃好的 PLA，輸入分別為 A、B、C 及 D，則輸出 F 應為下列何者？

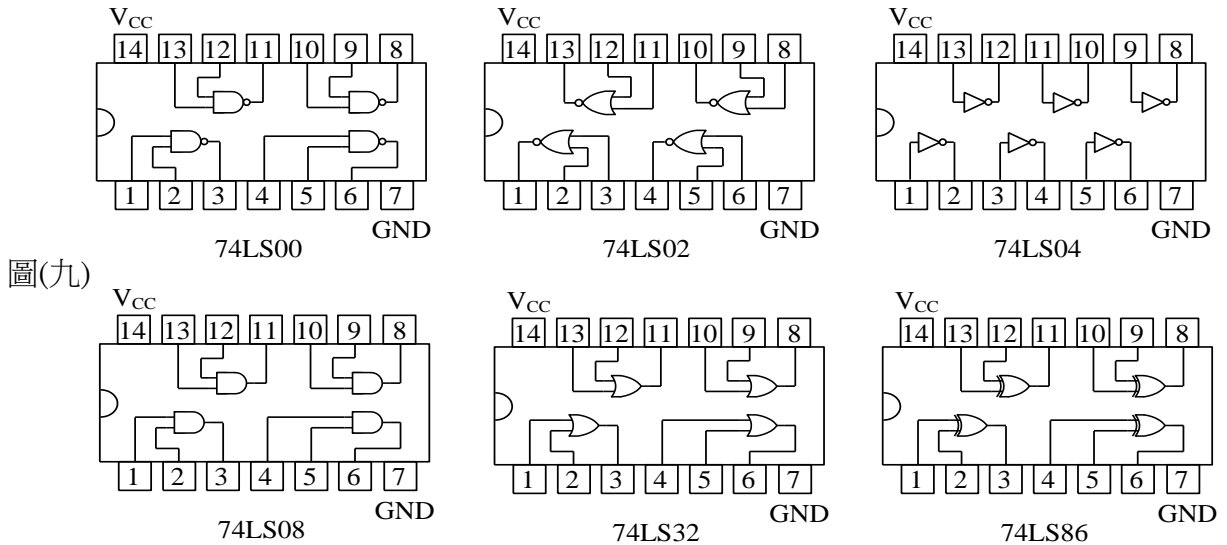


- (A)  $F = \bar{A}BD + \bar{A}\bar{C}\bar{D} + A\bar{B}CD + A\bar{D} + \bar{A}\bar{C}\bar{D} + B\bar{C}\bar{D}$   
(B)  $F = A\bar{B}CD + \bar{A}BD + \bar{A}\bar{C}\bar{D}$   
(C)  $F = \bar{A}BD + \bar{A}\bar{C}\bar{D} + A\bar{B}CD + \bar{A}\bar{C}\bar{D} + B\bar{C}\bar{D}$   
(D)  $F = A\bar{B}CD + \bar{A}\bar{C}\bar{D} + B\bar{C}\bar{D}$

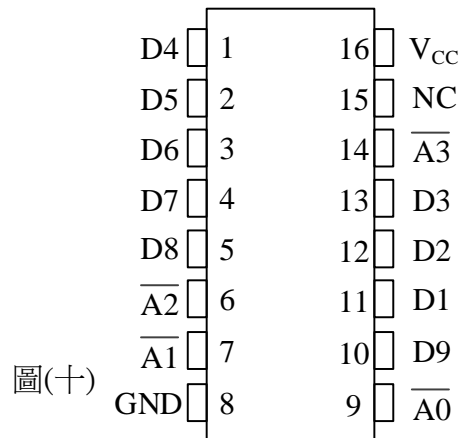
**第二部份：數位邏輯實習(第 14 至 25 題，每題 2 分，共 24 分)**

14. 實驗時，有關一般常用直流穩壓電源供應器之限流設定與功能，下列敘述何者最恰當？  
(A) 因為有限流保護，開始時設定愈大愈好  
(B) 電壓過高時，才會自動轉為定電流供電  
(C) 電流過載時，才會自動轉為定電壓供電  
(D) 電流過載時，才會自動轉為定電流供電

15. 某同學實習時手邊只有圖(九)中的6顆IC，欲組合出1個1位元的全加器(Full Adder, FA)，則下列敘述何者正確？

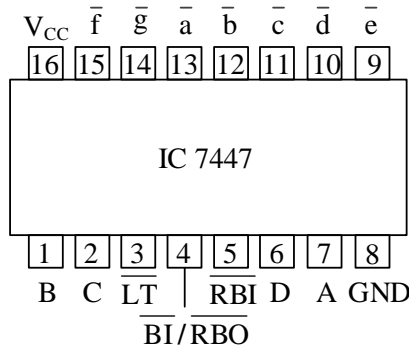


- (A) 74LS00、74LS02、74LS04 各一顆      (B) 74LS08、74LS32、74LS86 各一顆  
(C) 74LS02、74LS08、74LS32 各一顆      (D) 74LS02、74LS32、74LS86 各一顆
16. 承上題，關於邏輯閘的組合設計，下列敘述何者錯誤？
- (A) 使用一顆 74LS00 最多可以組成 2 個 AND 邏輯閘  
(B) 使用一顆 74LS02 最多可以組成 1 個 AND 邏輯閘  
(C) 使用一顆 74LS00 最多可以組成 1 個 NOR 邏輯閘  
(D) 使用一顆 74LS02 最多可以組成 1 個 XOR 邏輯閘
17. 標準 74HC147 十進位對 BCD 碼優先編碼器 (Decimal-to-BCD Priority Encoder) 的 IC 接腳如圖(十)，若第(2)、(5)、(12)接腳的邏輯準位為 0，其他資料輸入接腳的邏輯準位為 1，則其輸出 ( $\overline{A3}$   $\overline{A2}$   $\overline{A1}$   $\overline{A0}$ ) 為下列何者？



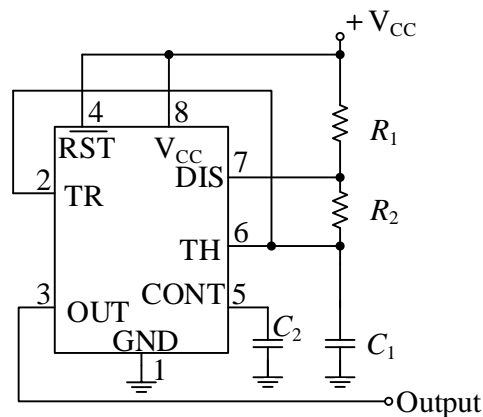
18. 某數位 IC 系列之  $V_{OH}=3.6V$ ， $V_{OL}=0.3V$ ， $V_{IH}=2.0V$ ， $V_{IL}=0.9V$ ，則關於雜訊免疫力  $V_{NL}$  及  $V_{NH}$  的數值，下列何者正確？
- (A)  $V_{NL}=1.7V$       (B)  $V_{NL}=1.1V$       (C)  $V_{NH}=3.3V$       (D)  $V_{NH}=1.6V$

19. 某學生使用圖(十一)所示的 IC 7447 實作 1 個共陽極七段顯示器解碼電路，當 IC 7447 的第 (1)、(2)、(6)、(7) 接腳的邏輯信號準位為 0、0、1、1 與 1、1、0、0 時，發現七段顯示器上出現的數字分別為 9 與 8，則下列敘述何者最為正確？



圖(十一)

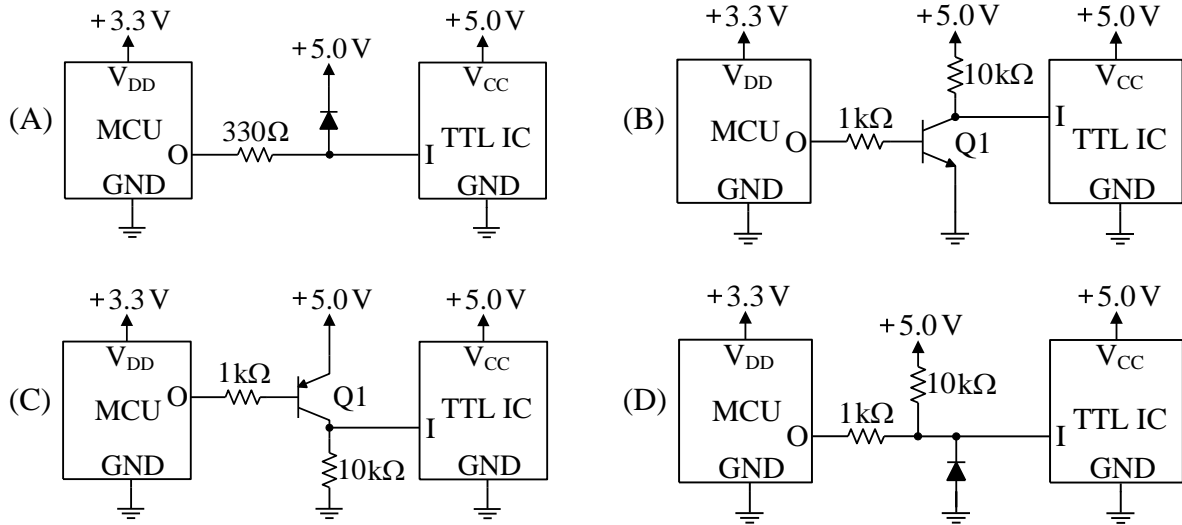
- (A) 電路工作正常  
 (B) IC 7447 的第 (14) 接腳開路，未連接到七段顯示器的 g 段 LED 接線  
 (C) 七段顯示器的 a 與 b 段 LED 接線以電阻接地，而未連接到 IC 7447  
 (D) IC 7447 的第 (3) 接腳接地
20. 關於圖(十二)由 555 計時器組成的無穩態多諧振盪器電路，其中  $R_1$ 、 $R_2$  各為  $1\text{ k}\Omega$ ，則下列敘述何者正確？



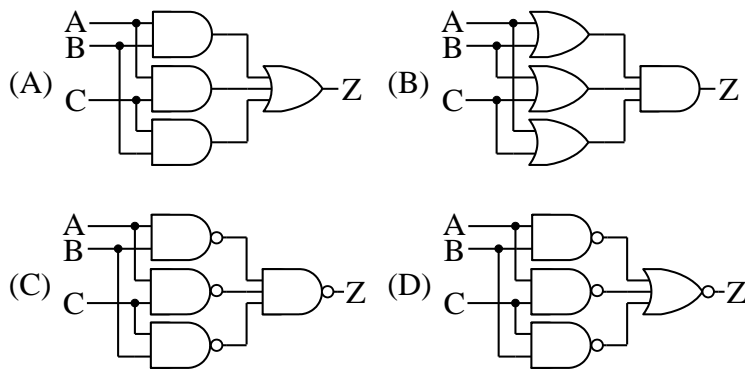
圖(十二)

- (A) 輸出的振盪波形的頻率與  $R_1$ 、 $R_2$  及  $C_2$  有關  
 (B)  $V_{CC}$  工作電壓為  $5\text{ V}$ ，無法與 CMOS 族邏輯 IC 配合使用  
 (C) 輸出的振盪波形沒辦法獲得 50% 的工作週期 (Duty Cycle)  
 (D)  $C_1$  要比  $C_2$  大 10 倍以上，以便獲得最好的抗雜訊干擾能力
21. 邏輯電路實驗有多顆 TTL IC 共同完成一些邏輯功能，若工作頻率及輸入信號有一定的要求下，通常會在每顆 IC 的  $V_{CC}$  與 GND 之間連接一個  $0.1\ \mu\text{F}$  的電容，則它的作用下列何者錯誤？
- (A) 穩定  $V_{CC}$  的電壓  
 (B) 降低電源雜訊  
 (C) 反交連以減少電源雜訊  
 (D) 提供電壓整流
22. 建築物內若引發大火，位於起火層避難逃生方法，下列敘述何者錯誤？
- (A) 採低姿勢迅速往水平方向之安全門、梯逃生  
 (B) 採低姿勢迅速往頂樓逃生  
 (C) 如沒發現逃生門梯，可至窗口、陽台呼救  
 (D) 安全門、梯是最好的逃生途徑

23. 一個 3.3 V 電源之 CMOS 微控制器 (MCU) 的輸出腳，其內部具有提升電阻，欲推動一個標準 5.0V 電源的 TTL IC，下列哪個電路的連接最適當？



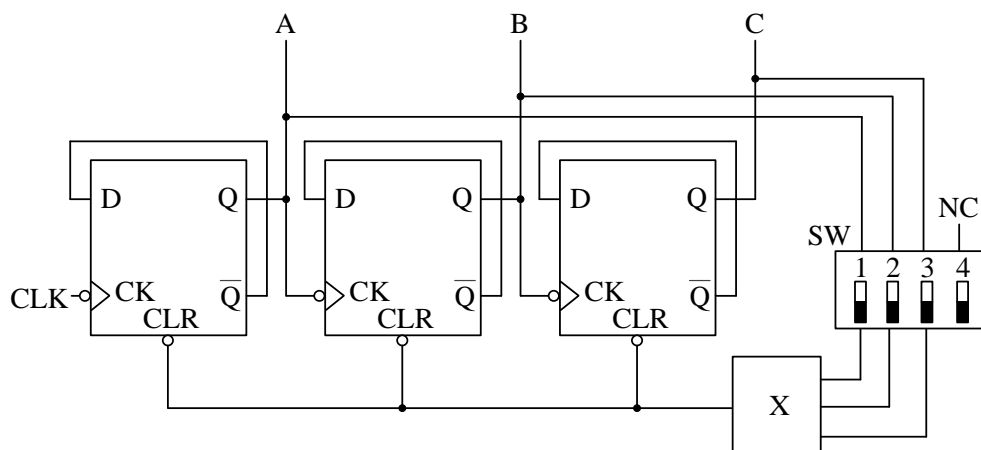
24. 實驗中欲設計一邏輯功能如表(一)，下列哪個電路無法實現該功能？



A	B	C	Z
0	0	0	0
0	0	1	0
0	1	0	0
0	1	1	1
1	0	0	0
1	0	1	1
1	1	0	1
1	1	1	1

表(一)

25. 實驗電路需要設計一個 TTL IC 之非同步除法器電路如圖(十三)，若欲使電路中的 X 邏輯閘搭配指撥開關執行除 5 (Modulus 5) 功能，下列何者正確？

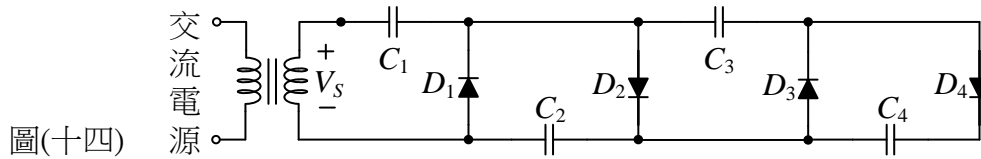


圖(十三)

- (A) X 為 3 輸入 NAND，且 SW 1=ON、SW 2=OFF、SW 3=ON
- (B) X 為 3 輸入 AND，且 SW 1=ON、SW 2=OFF、SW 3=ON
- (C) X 為 3 輸入 NOR，且 SW 1=OFF、SW 2=ON、SW 3=ON
- (D) X 為 3 輸入 OR，且 SW 1=ON、SW 2=OFF、SW 3=ON

### 第三部份：電子學實習(第 26 至 37 題，每題 2 分，共 24 分)

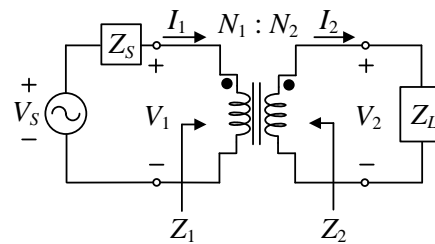
26. 圖(十四)電路，若二極體為理想， $V_S$  為振幅  $V_m$  的交流弦波電壓，下列敘述何者錯誤？



- (A) 此電路中每個二極體之最大逆向電壓(PIV)值須大於  $2V_m$
- (B) 此電路可得到四倍  $V_m$  的直流電壓輸出
- (C) 此電路為全波多倍壓整流電路
- (D) 除了  $C_1$  耐壓至少為  $V_m$  外，其餘電容耐壓至少為  $2V_m$

27. 圖(十五)變壓器電路中， $N_1 : N_2 = a : 1$ ，下列關係式何者錯誤？

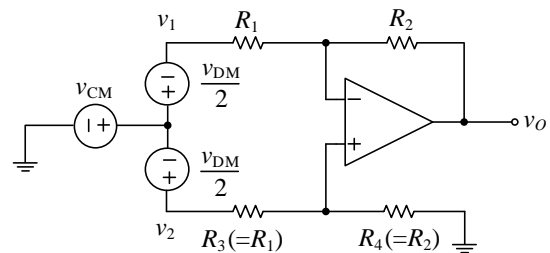
- (A)  $Z_1 = a^2 Z_L$
- (B)  $I_1 V_1 = I_2 V_2$
- (C)  $I_2 / I_1 = -a$
- (D)  $Z_2 = Z_S / a^2$



圖(十五)

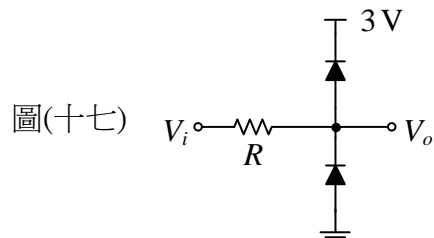
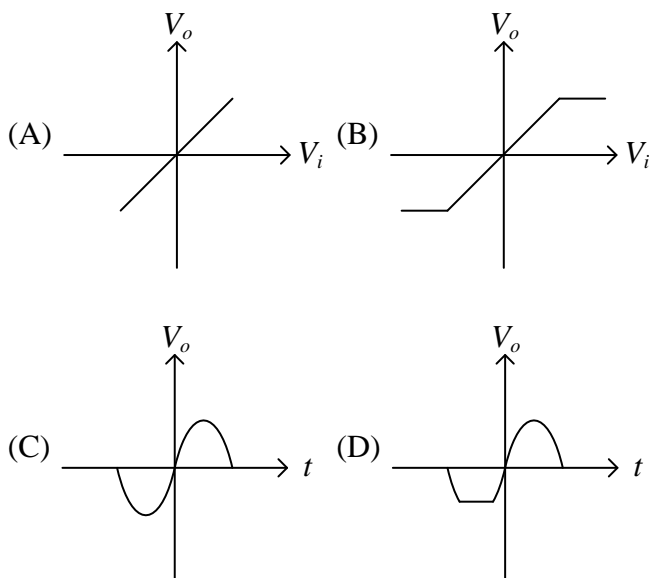
28. 圖(十六)為理想運算放大器構成之電路，下列何者錯誤？

- (A) 若  $v_{CM} = 0$ ，則  $v_O / v_{DM} = R_2 / R_1$
- (B) 輸出阻抗為零
- (C)  $v_{CM} = (v_2 - v_1) / 2$
- (D) 若  $v_{DM} = 0$ ，則  $v_O / v_{CM} = 0$



圖(十六)

29. 四組學生做圖(十七)電路實驗時，繪製實驗結果時忘記標示單位。已知二極體之順向導通電壓為  $0.7V$ ，若輸入信號  $V_i$  為正弦波，下列何者最不可能是此電路實驗得到之結果？

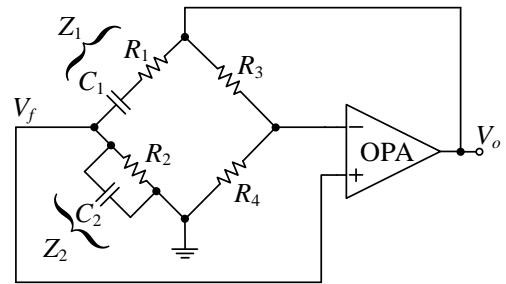


圖(十七)



30. 圖(十八)為理想運算放大器構成之振盪電路，下列敘述何者正確？

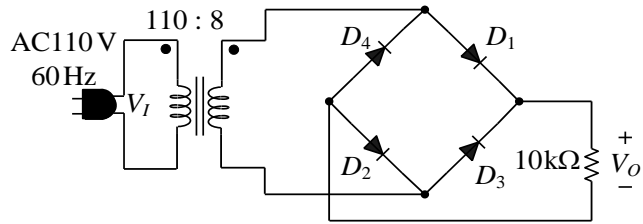
- (A) 此電路為 RC 相移振盪器
- (B)  $R_3$  與  $R_4$  構成負回授網路
- (C)  $Z_1$  與  $Z_2$  構成放大器電路
- (D) 振盪時  $V_f$  與  $V_o$  間構成 180 度的相位移



圖(十八)

31. 如圖(十九)所示，將有效電壓值為 110 V 之交流電經過變壓器降壓後，再利用整流器電路進行整流，其中二極體皆為理想。若以三用電表 DCV 檔測量整流器之輸出電壓，則輸出電壓  $V_o$  應為多少？

- (A) 4.0 V
- (B) 5.6 V
- (C) 7.2 V
- (D) 11.3 V



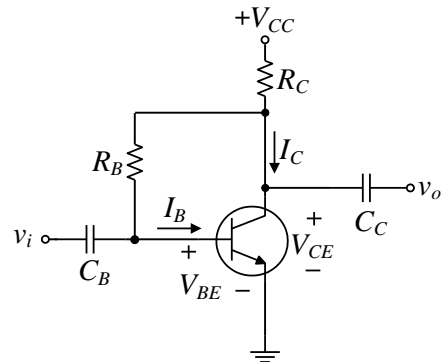
圖(十九)

32. 某甲使用指針式三用電表對 NPN 電晶體進行接腳判別，電晶體腳位編號包括 1 ~ 3 號接腳。某甲將三用電表置於歐姆檔  $\times 10 \Omega$  進行測試。利用測棒交替接觸電晶體 1、2 號接腳兩端，指針只有一次偏轉。利用測棒交替接觸電晶體 1、3 號接腳兩端，指針只有一次偏轉。利用測棒交替接觸電晶體 2、3 號接腳兩端，指針兩次都不偏轉。則該電晶體的基極 (Base) 為幾號接腳？

- (A) 1 號
- (B) 2 號
- (C) 3 號
- (D) 測試方法錯誤無法判定

33. 圖(二十)所示集極回授偏壓共射極放大電路，其中  $V_{CC}=8.7 \text{ V}$ 、 $R_B=470 \text{ k}\Omega$ 、 $R_C=3.3 \text{ k}\Omega$ ，已知電晶體的  $V_{BE}=0.7 \text{ V}$ 、 $\beta=100$ ，則電路的直流工作點  $I_{CQ}$  與  $V_{CEQ}$  最接近下列何者？

- (A)  $I_{CQ}=800 \mu\text{A}$ 、 $V_{CEQ}=6.1 \text{ V}$
- (B)  $I_{CQ}=900 \mu\text{A}$ 、 $V_{CEQ}=5.7 \text{ V}$
- (C)  $I_{CQ}=1000 \mu\text{A}$ 、 $V_{CEQ}=5.4 \text{ V}$
- (D)  $I_{CQ}=1224 \mu\text{A}$ 、 $V_{CEQ}=4.7 \text{ V}$

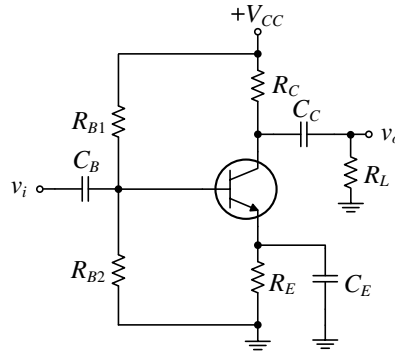


圖(二十)

34. 關於場效電晶體放大器，下列敘述何者正確？

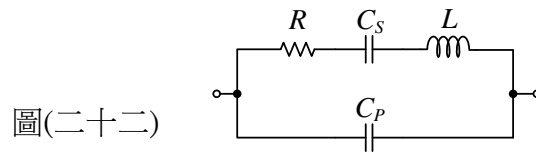
- (A) 為了提高共源極 (Common Source) 放大器的電流增益，故在源極電阻旁並聯一個旁路電容
- (B) 共汲極 (Common Drain) 放大器具有高輸入阻抗、低輸出阻抗的特性，且輸入與輸出信號為同相位
- (C) 共閘極 (Common Gate) 放大器具有低輸入阻抗、高輸出阻抗的特性，且輸入與輸出信號相位相反
- (D) 共源極 (Common Source) 放大器具有高輸入阻抗的特性，且輸入與輸出信號為同相位

35. 圖(二十一)所示共射極放大器，若  $V_{CC}=12\text{ V}$ ， $R_C=5.1\text{ k}\Omega$ ， $R_E=510\Omega$ ， $R_{B1}=490\Omega$ ， $R_{B2}=47\Omega$ ， $R_L=1\text{ k}\Omega$ ，假設  $C_B=C_C=C_E=\infty$ ， $V_{BE}=0.7\text{ V}$ ， $\beta=100$ ，下列數值何者最接近實際情況？



圖(二十一)

- (A)  $r_e=37\Omega$ ， $r_\pi=3.7\text{ k}\Omega$ ， $A_v=22(\text{V/V})$       (B)  $r_e=3.7\text{ k}\Omega$ ， $r_\pi=37\Omega$ ， $A_v=-22(\text{V/V})$   
(C)  $r_e=3.7\text{ k}\Omega$ ， $r_\pi=37\Omega$ ， $A_v=22(\text{V/V})$       (D)  $r_e=37\Omega$ ， $r_\pi=3.7\text{ k}\Omega$ ， $A_v=-22(\text{V/V})$
36. 關於場效電晶體，下列敘述何者錯誤？  
(A) P通道的MOSFET，其基體(Substrate)是使用N型半導體材質  
(B) 接面場效電晶體(JFET)之工作原理是控制接面空乏區的厚度  
(C) 增強型P通道的MOSFET，若欲使通道導通，則需 $V_{DS}>0$ 且 $V_{GS}>V_t$ (臨界電壓)  
(D) 接面場效電晶體(JFET)不需外加電壓，即有通道存在
37. 石英晶體的等效電路如圖(二十二)所示，已知 $R=1\text{ k}\Omega$ ， $L=2\text{ H}$ ， $C_S=0.02\text{ pF}$ ， $C_P=5\text{ pF}$ ，下列敘述何者正確？



圖(二十二)

- (A) 串聯諧振頻率約為  $(2500/\pi)\text{ kHz}$ ，在此頻率下石英晶體阻抗值最小  
(B) 並聯諧振頻率約為  $(5000)\text{ kHz}$ ，在此頻率下石英晶體阻抗值最小  
(C) 串聯諧振頻率約為  $(2500/\pi)\text{ kHz}$ ，在此頻率下石英晶體阻抗值最大  
(D) 並聯諧振頻率約為  $(5000)\text{ kHz}$ ，在此頻率下石英晶體阻抗值最大

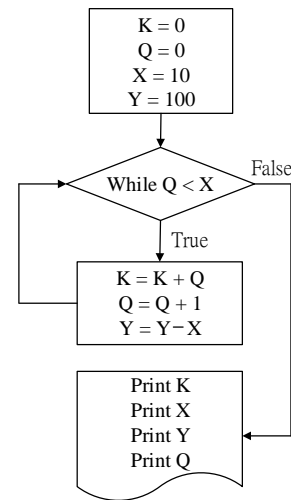
## 第四部份：計算機概論(第 38 至 50 題，每題 2 分，共 26 分)

38. Microsoft Word 文書處理軟體，經常使用快捷鍵進行內文的複製、貼上、存檔或者剪下，若要由文件 A 剪下一段已選擇的文字並貼在文件 B 內，應該選用下列哪一組快捷鍵？  
(A) 在文件 A 上使用 Ctrl+X；在文件 B 上使用 Ctrl+V  
(B) 在文件 A 上使用 Ctrl+X；在文件 B 上使用 Ctrl+Z  
(C) 在文件 A 上使用 Ctrl+C；在文件 B 上使用 Ctrl+V  
(D) 在文件 A 上使用 Ctrl+C；在文件 B 上使用 Ctrl+X
39. 現代人都會使用電子產品或電子貨幣等生活用工具，下列哪一種調查方法可能無法追蹤定位居家檢疫者？  
(A) 檢疫者使用自己的 NFC 行動支付在實體商店內消費  
(B) 檢疫者使用自己的信用卡在實體商店內刷卡消費  
(C) 檢疫者使用自己的手機打行動電話  
(D) 檢疫者使用自己的悠遊卡在實體商店內消費

40. 有關程式語言的說明，下列敘述何者錯誤？
- (A) 機器語言為所有高階程式語言最後翻譯給 CPU 執行的低階語言  
 (B) 組合語言不是直譯語言，是一種低階語言，可以用文字編輯軟體就可以編寫程式碼  
 (C) Visual Basic 程式語言是一種高階語言，因此用組譯器翻譯成機器語言，CPU 就可以直接執行  
 (D) 高階語言，可讀性很高，而且可以在程式碼內加中文註解，用來說明程式片段的用意
41. 程式執行結束後，關於這個程式碼中的變數 A、B、C、D 之數值，下列何者正確？
- ```
Private Sub Mytest()
  Dim A, B, C, D As Integer
  A = 10
  B = 100
  C = 95
  If A >= B Then
    D = A
    A = B
  Else
    D = B
    B = A
  End If
  If D <= C Then
    D = C
    B = D
    A = C
    C = B
  End If
End Sub
```
- (A) B 值為 100            (B) D 值為 100            (C) C 值為 100            (D) A 值為 95
42. 某甲為了提昇 x 86 電腦的執行速度，購買 2 條可正常運作的 DDR 3-8 GB 記憶體，將電腦的記憶體升級為 16 GB。開機後執行繪圖軟體，感覺效能不如預期，檢查系統記憶體配置，發現只有 4 GB 記憶體的容量，則最可能的原因為何？
- (A) 作業系統為 64 位元            (B) BIOS 損壞故障  
 (C) 作業系統為 32 位元            (D) 主機板與 DDR 3-8 GB 的記憶體不相容
43. 資料庫中有 100 筆資料要透過 TCP/IP 網路傳送，某甲首先將這些資料暫時儲存在一個格式化的純文字檔案中，再利用 TCP/IP 協定在網路上傳遞，下列檔案格式中哪一種最適合該檔案？
- (A) JPEG            (B) MPEG            (C) XML            (D) AVI
44. 電腦的輔助儲存裝置 (Secondary Storage) 可以儲存大量的檔案，常見的有 HDD、SSD 兩種，如果要安裝在經常行駛顛簸路段的機車上，長時間的記錄行車影像，相同容量下，兩者在保存檔案完整性與結構的比較上來說，下列敘述何者正確？
- (A) HDD 因機械結構微小精密，故體積較 SSD 小，所以較適合安裝在該機車上  
 (B) SSD 不含脆弱的機械結構，因此較 HDD 適合安裝在該機車上  
 (C) SSD 內含固態式電路所構成的儲存單元，比起 HDD 來說較容易受到震盪影響而導致檔案損毀  
 (D) HDD 內含堅固的機械結構，俗稱硬碟，比起 SSD 來說較不易受到震盪影響而導致檔案損毀

45. 根據圖(二十三)之流程圖分析，當程式執行到最後一個列印方塊時，下列敘述何者正確？

- (A) 程式結束時， $K=45$
- (B) 程式結束時， $Q=11$
- (C) 這是一個迴圈程式，迴圈內程式總共執行9次
- (D) 程式結束時， $Y=10$



圖(二十三)

46. 關於電腦裡的木馬，下列敘述何者錯誤？
- (A) 木馬可能會導致電腦中的資料被竊取，或者運算變遲緩
  - (B) CPU 或者 IC 中也可能被植入硬體木馬
  - (C) 勒索病毒屬於一種木馬程式
  - (D) 瀏覽不知名的網站並下載非法軟體，很容易感染木馬
47. 某甲使用筆記型電腦並透過手機中的熱點分享上網，進行許多個檔案傳輸，需要從室內走到陽台才能獲得較佳的傳輸速度，最有可能原因為下列何者？
- (A) 室內牆壁與隔間遮蔽了手機和基地台之間的信號，導致通訊不良
  - (B) 藍芽耳機的信號干擾了4G基地台的信號，導致4G信號品質下降
  - (C) 藍芽耳機的信號干擾了4G手機對外通訊的信號，導致4G信號品質下降
  - (D) 室內WiFi信號和4G的信號佔據相同的頻段互相干擾
48. 某甲寫了幾個二維度的 ( two - dimensional ) 矩陣運算的程式，正在尋找加速這些程式的運算速度的方法，關於繪圖處理器 GPU 與中央處理器 CPU，下列敘述何者錯誤？
- (A) GPU不論在雲端伺服器以及手機當中都經常被用來加速運算
  - (B) GPU比起CPU更適合執行大量且大型的矩陣運算
  - (C) GPU除了做為顯示卡中3D圖像顯示時運算加速用途，針對矩陣相乘的運算加速效果也很好
  - (D) CPU無法執行二維的矩陣相乘的運算，因此二維矩陣相乘的程式碼必須交給GPU才能執行
49. 關於第四代以及第五代行動通訊，分別簡稱4G和5G，下列敘述何者錯誤？
- (A) 以傳輸速率來說，每秒鐘可以傳遞的位元數5G比4G更高
  - (B) 傳輸的頻寬範圍5G比4G更寬
  - (C) 傳輸的延遲5G比4G更低
  - (D) 所需的通訊衛星數量5G比4G更少
50. 人工智慧與資訊安全保護是目前受到高度關注的技術，下列敘述何者錯誤？
- (A) 社群軟體以及相關的雲端服務會利用人工智慧分析使用者的喜好，藉此推播廣告
  - (B) 應用人工智慧進行人臉辨識需要採集大量群眾的人臉樣本，即可在公共場合執行人臉辨識，辨別可疑人物，並保障群眾的個資安全
  - (C) 深度學習 ( Deep Learning ) 是人工智慧的一種實現方式
  - (D) 人工智慧應用常常需要大量的運算，可以透過 GPU 或者 IC 來加速

【以下空白】