



公告試題僅供參考

注意：考試開始鈴(鐘)響前，不可以翻閱試題本

110 學年度科技校院四年制與專科學校二年制
統 一 入 學 測 驗 試 題 本

電機與電子群電機類

電機與電子群資電類

專業科目(一)：電子學、基本電學

【注 意 事 項】

- 1.請核對考試科目與報考群(類)別是否相符。
- 2.請檢查答案卡(卷)、座位及准考證三者之號碼是否完全相同，如有不符，請監試人員查明處理。
- 3.本試卷分兩部份，共 50 題，共 100 分，答對給分，答錯不倒扣。試卷最後一題後面有備註【以下空白】。
第一部份(第 1 至 25 題，每題 2 分，共 50 分)
第二部份(第 26 至 50 題，每題 2 分，共 50 分)
- 4.本試卷均為單一選擇題，每題都有 (A)、(B)、(C)、(D) 四個選項，請選一個最適當答案，在答案卡同一題號對應方格內，用 **2B** 鉛筆塗滿方格，但不超出格外。
- 5.有關數值計算的題目，以最接近的答案為準。
- 6.本試卷空白處或背面，可做草稿使用。
- 7.請在試卷首頁准考證號碼之方格內，填上自己的准考證號碼，考完後將「答案卡(卷)」及「試題」一併繳回。

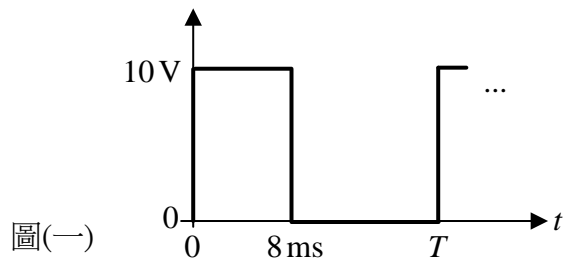
准考證號碼：

考試開始鈴(鐘)響時，請先填寫准考證號碼，再翻閱試題本作答。

第一部份：電子學(第 1 至 25 題，每題 2 分，共 50 分)

1. 如圖(一)所示之電壓信號，頻率為 50 Hz， T 為週期，脈波寬度為 8 ms，則此信號的平均值為何？

- (A) 10 V
(B) 5 V
(C) 4 V
(D) 2 V

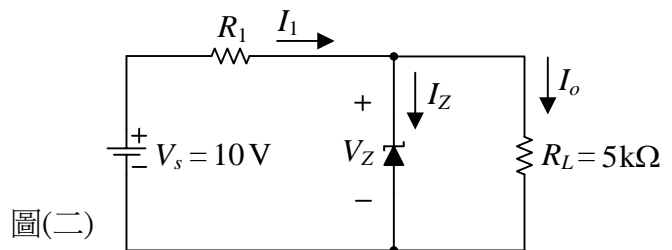


2. 矽二極體的溫度在 25 °C 時其障壁電壓 V_D 為 0.7 V，且溫度每上升 1 °C，障壁電壓下降 2.5 mV，當 V_D 為 0.55 V 時，矽二極體溫度為何？

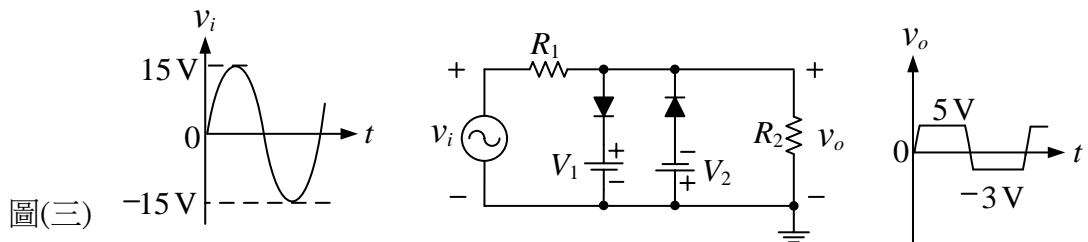
- (A) 85 °C (B) 60 °C (C) -45 °C (D) -60 °C

3. 如圖(二)所示電路，已知稽納二極體之崩潰電壓 $V_Z=5$ V、最大崩潰電流 $I_{ZM}=9$ mA，若電路維持在正常穩壓狀態，則限流電阻 R_1 最小值為何？

- (A) 200 Ω
(B) 300 Ω
(C) 400 Ω
(D) 500 Ω



4. 如圖(三)所示電路，已知輸入電壓信號 v_i 及輸出電壓信號 v_o ，以及電阻 $R_1=R_2=8$ k Ω ，若考慮二極體的障壁電壓為 0.7 V，且忽略順向電阻，則電路中的電壓 V_1 及 V_2 分別為何？

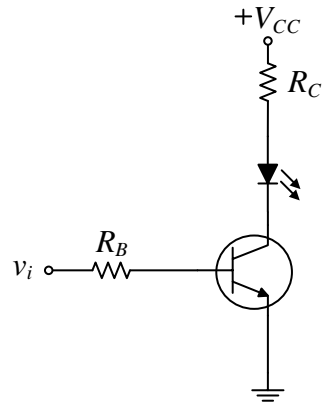


- (A) $V_1=5$ V、 $V_2=-3$ V (B) $V_1=4.3$ V、 $V_2=-3.7$ V
(C) $V_1=4.3$ V、 $V_2=2.3$ V (D) $V_1=5.7$ V、 $V_2=3.7$ V

5. 承上題， $R_1=8$ k Ω ，若輸出電壓信號 v_o 要為弦波波形，則 R_2 最大值為何？

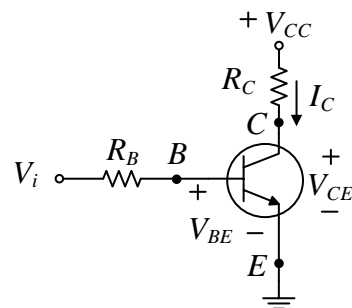
- (A) 2 k Ω (B) 3 k Ω (C) 4 k Ω (D) 5 k Ω

6. 如圖(四)所示電路，若 BJT 做開關動作使 LED 呈週期性閃爍，則此電路中的 BJT 操作模式為何？
- (A) 飽和模式及主動模式
(B) 飽和模式及截止模式
(C) 主動模式及崩潰模式
(D) 主動模式及截止模式



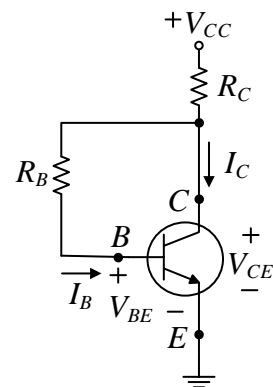
圖(四)

7. 如圖(五)所示電路，BJT 之切入電壓 $V_{BE} = 0.7\text{ V}$ 、 $V_{CE} = 0.2\text{ V}$ 且 $V_{CC} = 10.2\text{ V}$ 、 $V_i = 5.7\text{ V}$ 、 $R_B = 10\text{ k}\Omega$ 、 $R_C = 1\text{ k}\Omega$ ，則電流 I_C 為何？
- (A) 0mA
(B) 0.5mA
(C) 5mA
(D) 10mA



圖(五)

8. 有關 BJT 射極隨耦器之特性，下列敘述何者正確？
- (A) 高輸入阻抗、高輸出阻抗
(B) 高輸入阻抗、低輸出阻抗
(C) 低輸入阻抗、高輸出阻抗
(D) 低輸入阻抗、低輸出阻抗
9. 如圖(六)所示電路，BJT 之 $\beta = 50$ ，切入電壓 $V_{BE} = 0.7\text{ V}$ ，且 $V_{CC} = 10.7\text{ V}$ 、 $R_C = 1\text{ k}\Omega$ ，若 $V_{CE} = 5.7\text{ V}$ ，則 R_B 應為何？
- (A) 51kΩ
(B) 102kΩ
(C) 153kΩ
(D) 204kΩ

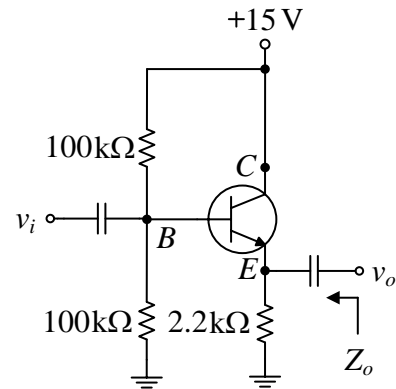


圖(六)

10. 若 BJT 共射極組態電路工作於主動區，其直流偏壓基極電流為 $10\mu\text{ A}$ ，集極電流為 1 mA ，且熱電壓 $V_T = 26\text{ mV}$ ，則 BJT 之射極交流電阻 r_e 約為何？
- (A) 64.8Ω (B) 52.2Ω (C) 25.7Ω (D) 2.6Ω

11. 如圖(七)所示電路，若 BJT 之 $\beta = 100$ ，切入電壓 $V_{BE} = 0.7\text{ V}$ ，熱電壓 $V_T = 26\text{ mV}$ ，則輸出阻抗 Z_o 約為何？

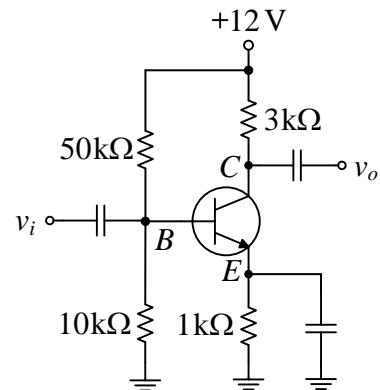
- (A) $10\ \Omega$
- (B) $22\ \Omega$
- (C) $100\ \Omega$
- (D) $220\ \Omega$



圖(七)

12. 如圖(八)所示電路，若 BJT 之 $\beta = 100$ ，切入電壓 $V_{BE} = 0.7\text{ V}$ ，熱電壓 $V_T = 26\text{ mV}$ ，則電壓增益 v_o/v_i 約為何？

- (A) -101
- (B) -121
- (C) -137
- (D) -182



圖(八)

13. 有關兩個相同電晶體(BJT)組成的達靈頓(Darlington)電路，下列敘述何者錯誤？

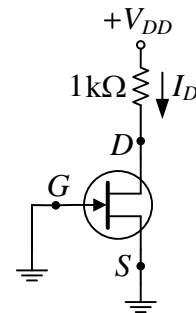
- (A) 由兩個共射極組態放大器直接耦合而成
- (B) 電流增益很大
- (C) 具有大的輸入阻抗
- (D) 具有小的輸出阻抗

14. 某三級串級放大器，其第一級輸入電壓為 0.2 mV ，若各單級電壓增益分別為 40 dB 、 20 dB 及 20 dB ，則第三級輸出電壓的絕對值為何？

- (A) 1 V
- (B) 2 V
- (C) 4 V
- (D) 8 V

15. 如圖(九)所示電路，JFET 之截止電壓 $V_{GS(OFF)} = -4\text{ V}$ ， $I_{DSS} = 6\text{ mA}$ ，若 JFET 工作於飽和區，則直流電壓源 V_{DD} 最小值約為何？

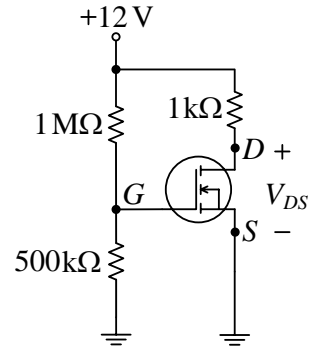
- (A) 6 V
- (B) 8 V
- (C) 10 V
- (D) 12 V



圖(九)

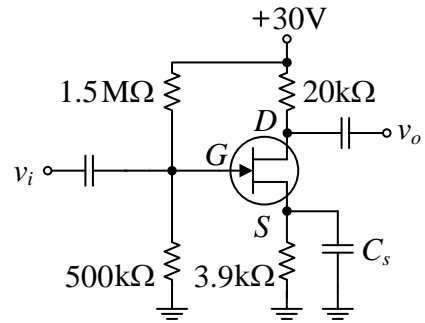
16. 某 N 通道增強型 MOSFET 之臨界電壓 (threshold voltage) $V_T = 2\text{ V}$ ，當工作於飽和區且閘-源極間電壓 $V_{GS} = 4\text{ V}$ 時，汲極電流為 4 mA ；若 $V_{GS} = 5\text{ V}$ ，則汲極電流為何？
 (A) 11 mA (B) 9 mA (C) 7 mA (D) 5 mA

17. 如圖(十)所示電路，MOSFET 之臨界電壓 $V_T = 2\text{ V}$ ，參數 $K = 1.2\text{ mA/V}^2$ ，則電壓 V_{DS} 約為何？
 (A) 4.6 V
 (B) 5.8 V
 (C) 6.3 V
 (D) 7.2 V



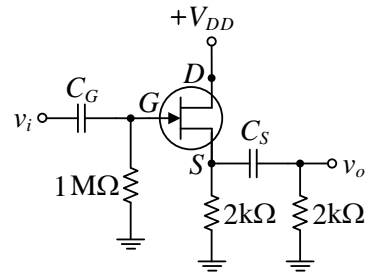
圖(十)

18. 如圖(十一)所示電路，JFET 之互導 $g_m = 10\text{ mA/V}$ 且工作於飽和區，當旁路電容 C_s 移除後，此放大器電壓增益 v_o/v_i 變化為何？
 (A) 由 -390 變成 -15
 (B) 由 -390 變成 -8
 (C) 由 -200 變成 -5
 (D) 由 -200 變成 -3



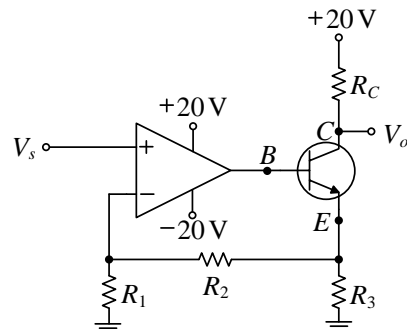
圖(十一)

19. 如圖(十二)所示電路，JFET 之互導 $g_m = 5\text{ mA/V}$ 且工作於飽和區，此放大器之電壓增益 v_o/v_i 為何？
 (A) $3/4$
 (B) $5/6$
 (C) $6/7$
 (D) $7/8$



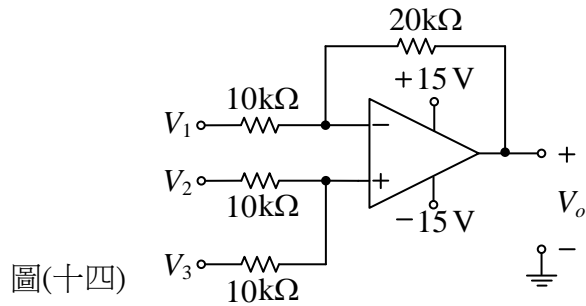
圖(十二)

20. 如圖(十三)所示之理想運算放大器電路，若 BJT 之 $\beta = 100$ ， $R_1 = R_2 = R_3 = 3\text{ k}\Omega$ ， $R_C = 1\text{ k}\Omega$ ，當 $V_s = 5\text{ V}$ ，則 V_o 約為何？
 (A) 9 V
 (B) 11 V
 (C) 13 V
 (D) 15 V

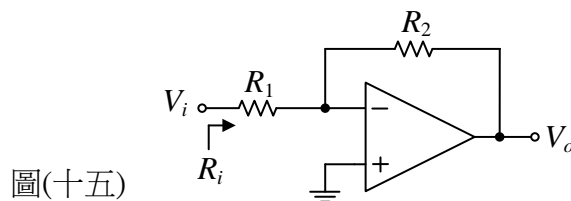


圖(十三)

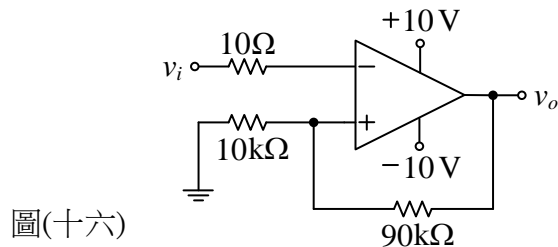
21. 如圖(十四)所示之理想運算放大器電路，若 $V_1=2\text{V}$ ， $V_2=1\text{V}$ ， $V_3=-2\text{V}$ ，則 V_o 為何？
(A) -5.5V
(B) -7.5V
(C) -9.5V
(D) -11.5V



22. 如圖(十五)所示之理想運算放大器電路，若電路工作於線性放大區且電壓增益 V_o/V_i 為 -10 ，輸入電阻 R_i 為 $10\text{k}\Omega$ ，則電阻 R_1 及 R_2 應為何？
(A) $R_1=20\text{k}\Omega$ 、 $R_2=200\text{k}\Omega$
(B) $R_1=10\text{k}\Omega$ 、 $R_2=200\text{k}\Omega$
(C) $R_1=20\text{k}\Omega$ 、 $R_2=100\text{k}\Omega$
(D) $R_1=10\text{k}\Omega$ 、 $R_2=100\text{k}\Omega$



23. 有關史密特觸發器 (Schmitt trigger)，下列敘述何者錯誤？
(A) 常用於波形整形電路
(B) 可消除雜訊干擾
(C) 利用負回授技術
(D) 具有兩個臨界電壓
24. 如圖(十六)所示電路，上臨界電壓 V_U 及遲滯電壓 V_H 各為何？
(A) $V_U=1\text{V}$ 、 $V_H=3\text{V}$
(B) $V_U=1\text{V}$ 、 $V_H=2\text{V}$
(C) $V_U=2\text{V}$ 、 $V_H=3\text{V}$
(D) $V_U=4\text{V}$ 、 $V_H=6\text{V}$

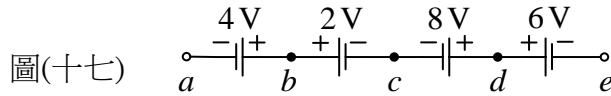


25. 有關多諧振盪器在正常工作下，下列敘述何者錯誤？
(A) 以 BJT 組成無穩態多諧振盪器，BJT 會切換於飽和區與截止區
(B) 單穩態多諧振盪器被觸發時，才會輸出脈波
(C) 無穩態多諧振盪器需另加觸發信號才可轉態
(D) 雙穩態多諧振盪器需另加觸發信號才可轉態

第二部份：基本電學(第 26 至 50 題，每題 2 分，共 50 分)

26. 有一銅導線的截面積為 0.1 平方公分，導線內的電流值為 16 毫安培，已知銅的電子密度為 10^{29} 個自由電子/立方公尺，則電子在導線中的平均速度為何？
(A) 10^{-3} 公尺/秒 (B) 10^{-5} 公尺/秒 (C) 10^{-7} 公尺/秒 (D) 10^{-9} 公尺/秒

27. 如圖(十七)所示，下列敘述何者正確？



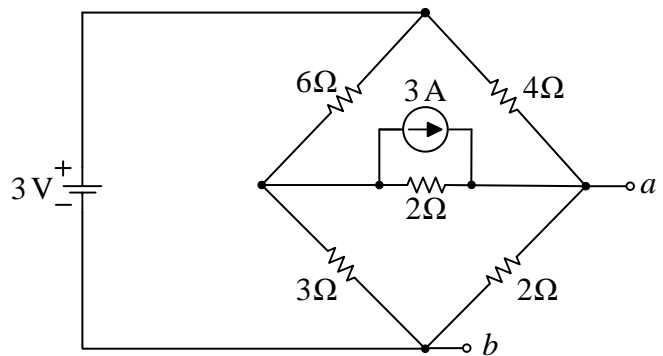
- (A) 當 c 點接地時， $V_{ae}=4\text{V}$ (B) 當 c 點接地時， $V_{ac}=-4\text{V}$
 (C) 當 b 點接地時， $V_{ae}=4\text{V}$ (D) 當 d 點接地時， $V_{ae}=-4\text{V}$

28. 有一電阻器在 30°C 時其電阻值為 3Ω ，在 150°C 時其電阻值為 6Ω ，則此電阻器在 30°C 時之溫度係數為何？

- (A) $(1/120)^\circ\text{C}^{-1}$ (B) $(1/90)^\circ\text{C}^{-1}$ (C) $(1/60)^\circ\text{C}^{-1}$ (D) $(1/30)^\circ\text{C}^{-1}$

29. 如圖(十八)所示，則 a 、 b 二端看入之戴維寧等效電阻為何？

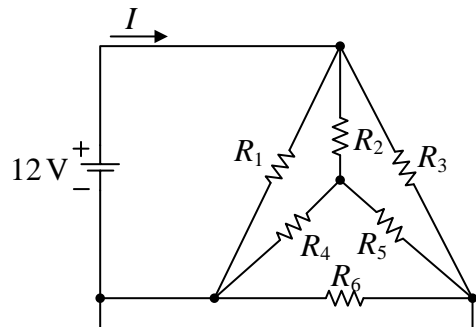
- (A) 1Ω
 (B) 2Ω
 (C) 4Ω
 (D) 6Ω



圖(十八)

30. 如圖(十九)所示， $R_1=8\Omega$ 、 $R_2=2\Omega$ 、 $R_3=8\Omega$ 、 $R_4=4\Omega$ 、 $R_5=4\Omega$ 、 $R_6=16\Omega$ ，則電流 I 為何？

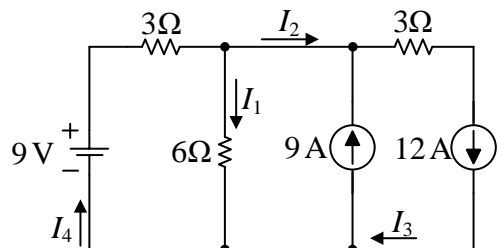
- (A) 8 A
 (B) 6 A
 (C) 4 A
 (D) 2 A



圖(十九)

31. 如圖(二十)所示，下列敘述何者正確？

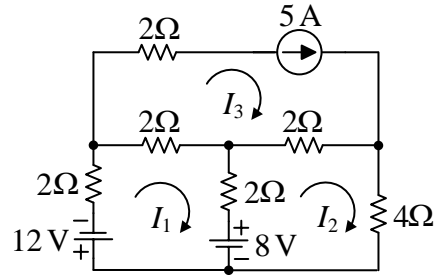
- (A) $I_1=12\text{A}$
 (B) $I_2=9\text{A}$
 (C) $I_3=6\text{A}$
 (D) $I_4=3\text{A}$



圖(二十)

32. 如圖(二十一)所示， I_1 、 I_2 及 I_3 分別為三個迴圈電路的電流，則下列敘述何者正確？

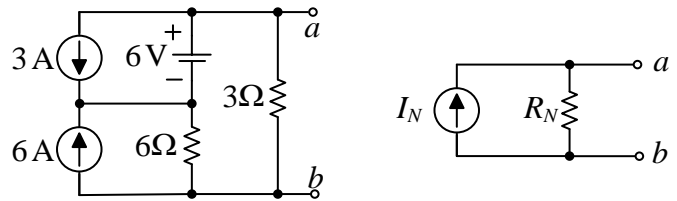
- (A) $I_1=2\text{ A}$
- (B) $I_2=1\text{ A}$
- (C) $I_1=-1\text{ A}$
- (D) $I_2=-2\text{ A}$



圖(二十一)

33. 如圖(二十二)所示，則 a 、 b 兩端看入之諾頓等效電流 I_N 及等效電阻 R_N 分別為何？

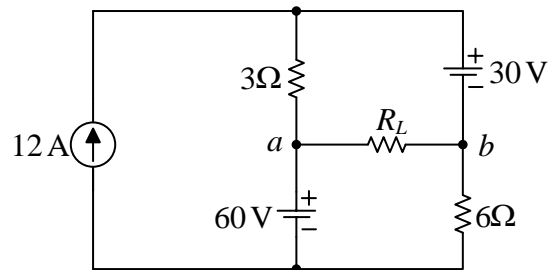
- (A) 7 A 、 $2\ \Omega$
- (B) 6 A 、 $3\ \Omega$
- (C) 8 A 、 $4\ \Omega$
- (D) 9 A 、 $5\ \Omega$



圖(二十二)

34. 如圖(二十三)所示，若 R_L 可獲得最大功率，則最大功率值為何？

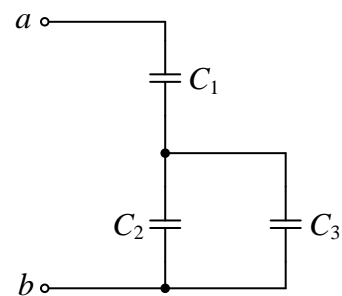
- (A) 16 W
- (B) 32 W
- (C) 48 W
- (D) 64 W



圖(二十三)

35. 如圖(二十四)所示，若 a 、 b 兩端的總電容值為 $40\ \mu\text{F}$ ，則下列敘述何者正確？

- (A) $C_1=100\ \mu\text{F}$ 、 $C_2=10\ \mu\text{F}$ 、 $C_3=10\ \mu\text{F}$
- (B) $C_1=80\ \mu\text{F}$ 、 $C_2=20\ \mu\text{F}$ 、 $C_3=20\ \mu\text{F}$
- (C) $C_1=20\ \mu\text{F}$ 、 $C_2=10\ \mu\text{F}$ 、 $C_3=10\ \mu\text{F}$
- (D) $C_1=120\ \mu\text{F}$ 、 $C_2=30\ \mu\text{F}$ 、 $C_3=30\ \mu\text{F}$



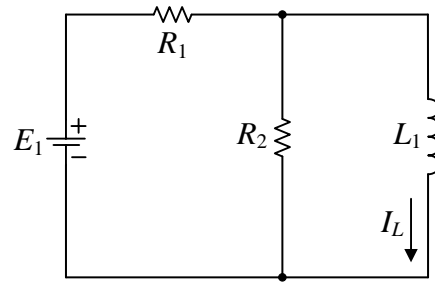
圖(二十四)

36. 某電感器的線圈匝數為 50 匝，其電感值為 5 mH，電感器的磁路結構及材質為固定，且不考慮磁飽和現象，若線圈的匝數更新為 100 匝，則更新後的電感值為何？

- (A) 20 mH
- (B) 10 mH
- (C) 2.5 mH
- (D) 1.25 mH

37. 如圖(二十五)所示， $E_1=100\text{ V}$ 、 $R_1=5\ \Omega$ 、 $R_2=5\ \Omega$ 、 $L_1=100\text{ mH}$ ，電路在穩態時，電感電流 I_L 及電感的儲存能量 W_L 各為何？

- (A) $I_L=20\text{ A}$ 、 $W_L=20\text{ J}$
 (B) $I_L=10\text{ A}$ 、 $W_L=5\text{ J}$
 (C) $I_L=20\text{ A}$ 、 $W_L=20\text{ mJ}$
 (D) $I_L=10\text{ A}$ 、 $W_L=10\text{ mJ}$



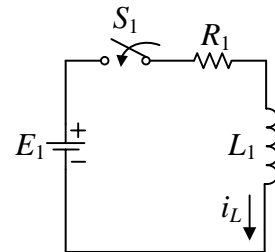
圖(二十五)

38. 電阻 R_1 與電容 C_1 串聯電路，此電路時間常數為 50 ms ，電容 C_1 為 $20\ \mu\text{F}$ ，則電阻 R_1 為何？

- (A) $20\text{ k}\Omega$ (B) $2.5\text{ k}\Omega$ (C) $50\ \Omega$ (D) $2.5\ \Omega$

39. 如圖(二十六)所示，在開關 S_1 閉合前電感無儲存能量，若 S_1 在時間 $t=0$ 秒時閉合，電感電流 $i_L=10(1-e^{-20t})\text{ A}$ ，則下列敘述何者正確？

- (A) $E_1=10\text{ V}$ 、 $R_1=2\ \Omega$ 、 $L_1=100\text{ mH}$
 (B) $E_1=10\text{ V}$ 、 $R_1=4\ \Omega$ 、 $L_1=20\text{ mH}$
 (C) $E_1=20\text{ V}$ 、 $R_1=2\ \Omega$ 、 $L_1=100\text{ mH}$
 (D) $E_1=40\text{ V}$ 、 $R_1=4\ \Omega$ 、 $L_1=50\text{ mH}$



圖(二十六)

40. 正弦波電壓信號週期函數的峰值 V_m 為 200 V 、週期為 10 ms ，此電壓有效值及頻率為何？

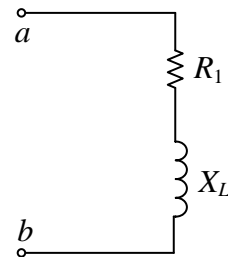
- (A) 電壓有效值為 $200\ \sqrt{2}\text{ V}$ ，頻率為 200 Hz (B) 電壓有效值為 $100\ \sqrt{2}\text{ V}$ ，頻率為 100 Hz
 (C) 電壓有效值為 $50\ \sqrt{2}\text{ V}$ ，頻率為 100 Hz (D) 電壓有效值為 $50\ \sqrt{2}\text{ V}$ ，頻率為 50 Hz

41. 已知電流 $i_1=50\sin(2000t)\text{ A}$ 、 $i_2=50\cos(2000t)\text{ A}$ ，若電流 $i_T=i_1+i_2$ ，則下列敘述何者正確？

- (A) 電流 i_T 的相位領前電流 i_1 為 90° (B) 電流 i_T 的相位領前電流 i_2 為 90°
 (C) 電流 i_T 的相位領前電流 i_2 為 45° (D) 電流 i_T 的相位領前電流 i_1 為 45°

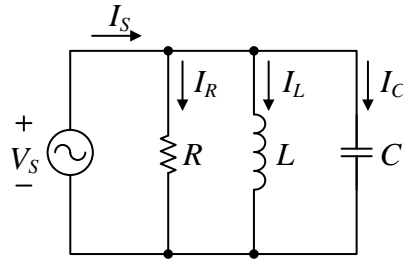
42. 如圖(二十七)所示之交流穩態電路，電阻 R_1 為 $40\ \Omega$ ，電感抗 X_L 為 $30\ \Omega$ ，若 a 、 b 兩端電壓的有效值為 200 V ，則流經電感抗的電流有效值為何？

- (A) 2 A
 (B) 3 A
 (C) 4 A
 (D) 5 A



圖(二十七)

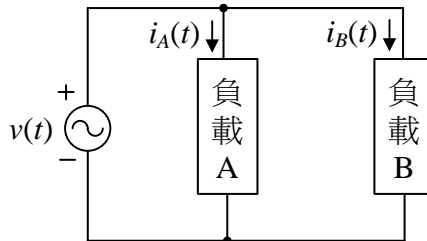
43. 如圖(二十八)所示之交流穩態電路，已知各支路電流有效值為 $I_S=30\text{ A}$ 、 $I_R=24\text{ A}$ 、 $I_C=6\text{ A}$ ，則電感電流有效值 I_L 為何？
- (A) 0 A
(B) 18 A
(C) 24 A
(D) 30 A



圖(二十八)

44. 有一 RLC 串聯電路，接於電壓為 $v(t)=120\sqrt{2}\cos(377t-15^\circ)\text{ V}$ 之電源，經量測得知電流為 $i(t)=6\sqrt{2}\cos(377t+30^\circ)\text{ A}$ ，則電阻兩端的電壓峰值為何？
- (A) $120\sqrt{2}\text{ V}$ (B) 120 V (C) $100\sqrt{2}\text{ V}$ (D) 100 V
45. 有一 RC 並聯電路接於正弦波電壓源，在電壓峰值固定及電路正常操作情形下，若將電源頻率由小變大，則下列敘述何者正確？
- (A) RC 並聯電路功率因數變低 (B) 電源電流變小
(C) 通過電容器的電流變小 (D) 通過電阻器的電流變小
46. 如圖(二十九)所示之交流穩態電路，若 $v(t)=240\sqrt{2}\cos(377t)\text{ V}$ 、 $i_A(t)=10\sqrt{2}\cos(377t-45^\circ)\text{ A}$ 、 $i_B(t)=20\cos(377t+90^\circ)\text{ A}$ ，則電源所供應之視在功率為何？

- (A) 4800 VA
(B) $2400(1+\sqrt{2})\text{ VA}$
(C) $2400\sqrt{2}\text{ VA}$
(D) 2400 VA



圖(二十九)

47. 有一 RC 串聯電路，已知其電阻 $R=24\ \Omega$ 以及電容抗 $X_C=18\ \Omega$ 。若將此電路接於 $v(t)=120\cos(377t+30^\circ)\text{ V}$ 之電源，則電源所供應之最大瞬間功率為何？
- (A) 480 W (B) 432 W (C) 384 W (D) 192 W
48. 有一 RLC 串聯電路接於正弦波電壓源，已知電源頻率為 60 Hz 、 $R=5\ \Omega$ 、 $X_L=0.4\ \Omega$ 、 $X_C=10\ \Omega$ 。當此電路發生諧振時，其諧振頻率為何？
- (A) 100 Hz (B) 200 Hz (C) 300 Hz (D) 400 Hz
49. 有關交流 RLC 並聯電路之敘述，下列何者正確？
- (A) 電路發生諧振時，若品質因數為 Q ，則流經電阻的電流將被放大 Q 倍
(B) 當電源頻率小於諧振頻率時，電路呈現電容性
(C) 當電源頻率大於諧振頻率時，電源電流隨頻率增加而減少
(D) 當電路發生諧振時，電路總阻抗為最大
50. 有一功率因數為 0.866 落後之三相平衡負載，將其連接於線電壓有效值為 220 V 之三相平衡電源，已知線電流有效值為 10 A ，則負載每相所消耗之平均功率約為何？
- (A) 1100 W (B) $1100\sqrt{3}\text{ W}$ (C) 2200 W (D) $2200\sqrt{3}\text{ W}$

公告試題僅供參考

【以下空白】

