

109學年度  
統測試題研討會  
電機與電子群

109年10月



CONTENTS

# 目錄

01

專業科目(一)

02

電機類專業科目(二)

03

資電類專業科目(二)

01

PART ONE

專業科目(一)

電子學

基本電學

# 專業科目(一)



01 整卷分析

02 評量架構

03 難易度及鑑別度分析

04 題例說明



# 專業科目(一)

---

整卷分析

## 施測結果分析



選擇題50題  
滿分100分



到考人數



平均分數



標準差



信度



極值

109年度

13,521

41.86

22.06

0.92

0 ; 100

108年度

15,300

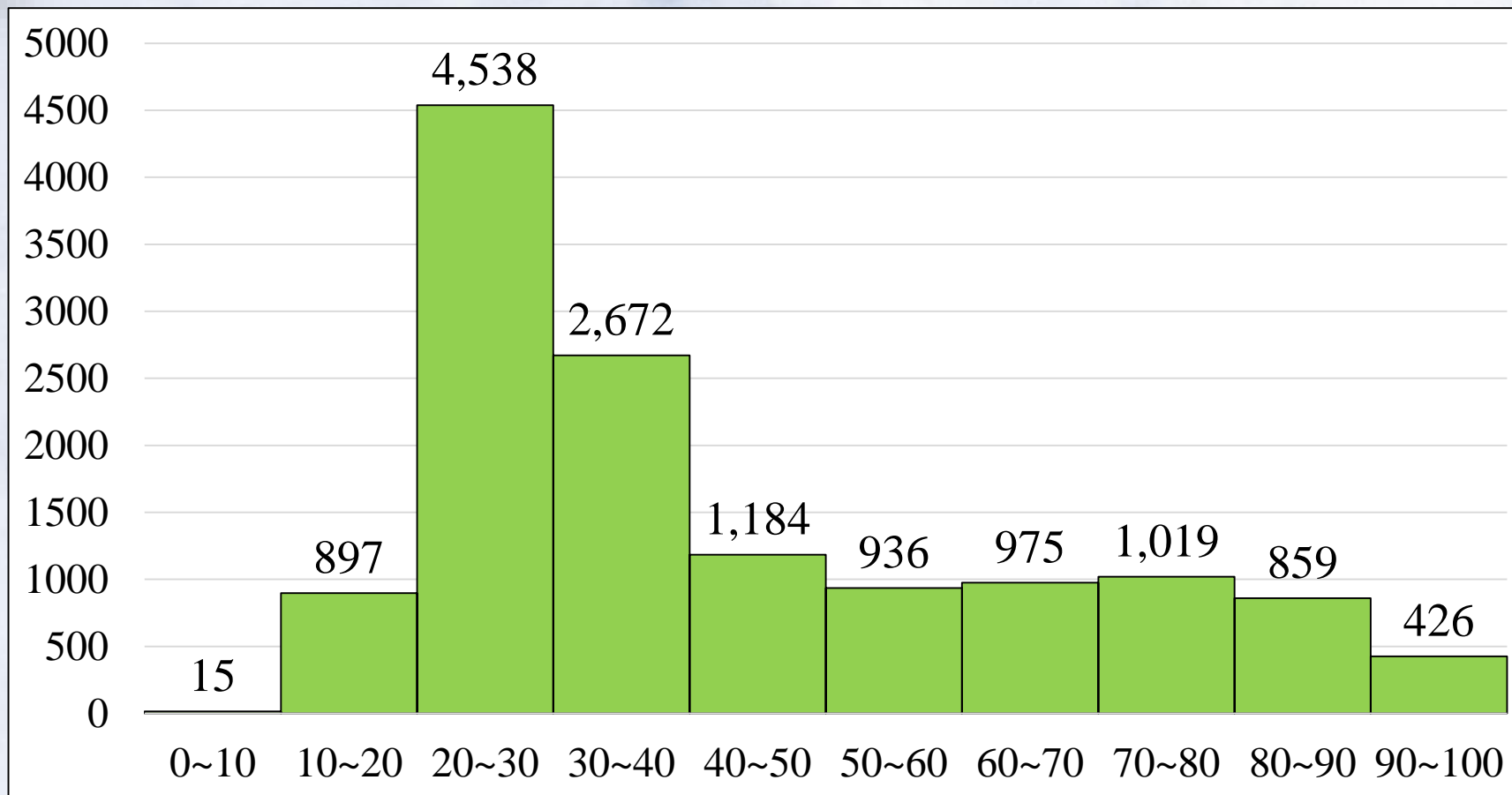
42.04

21.39

0.92

0 ; 100

## 整卷分析



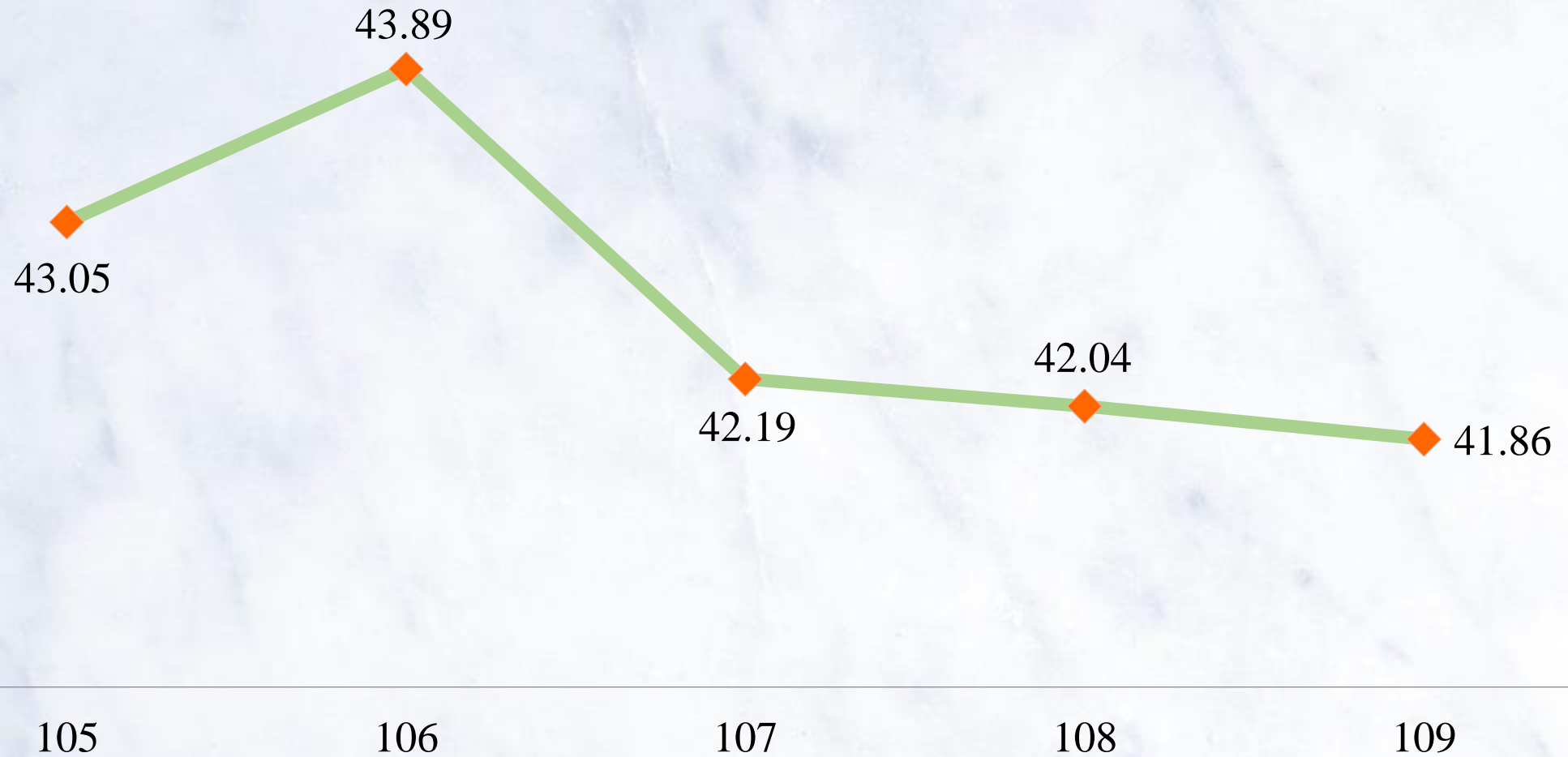
109學年度

專業科目(一)

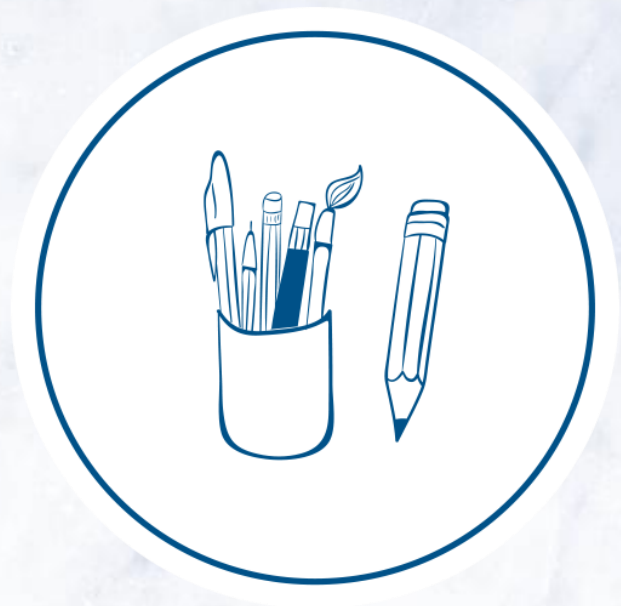
平均分數：41.86

## 整卷分析

## 105-109學年度平均分數







# 專業科目(一)

---

## 評量架構

# 評量架構-專業科目(一)：電子學

測驗內容	題數	小計(配分)
一、概論	1	2
二、二極體	2	4
三、二極體之應用電路	3	6
四、雙極性接面電晶體	2	4
五、電晶體直流偏壓電路	2	4
六、電晶體放大電路	3	6
七、串級放大電路	2	4
八、場效電晶體	2	4
九、場效電晶體放大電路	2	4
十、運算放大器	3	6
十一、基本振盪電路	3	6
合計	25	50

## 評量架構-專業科目(一)：基本電學

測驗內容	題數	小計(配分)
一、電學概論	2	4
二、電阻	1	2
三、串並聯電路	4	8
四、直流網路分析	2	4
五、電容及靜電	2	4
六、電感及電磁	2	4
七、直流暫態	2	4
八、交流電	2	4
九、基本交流電路	2	4
十、交流電功率	2	4
十一、諧振電路	2	4
十二、交流電源	2	4
合計	25	50



# 專業科目(一)

---

## 難易度及鑑別度分析

# 試題分析指標的含義

## 難易度

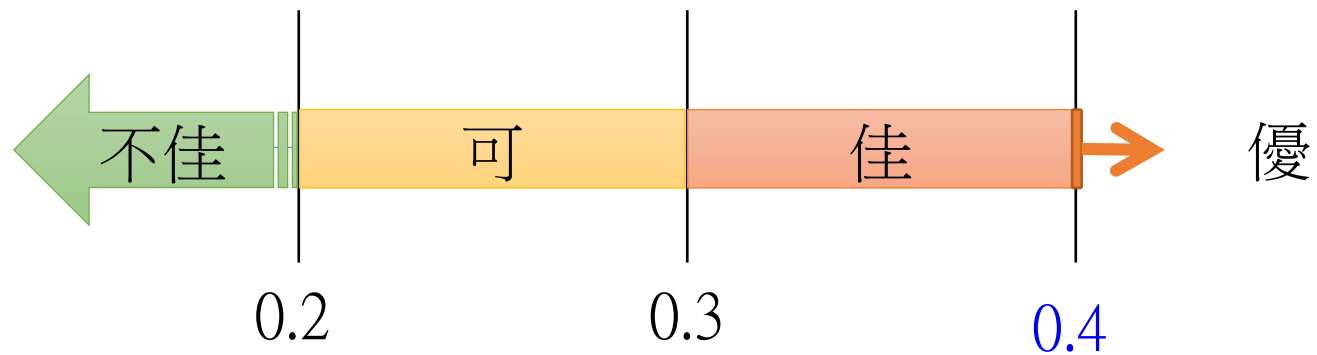
難度值	難易度等級
$P < 0.4$	困難
$0.4 \leq P < 0.7$	適中
$P \geq 0.7$	容易



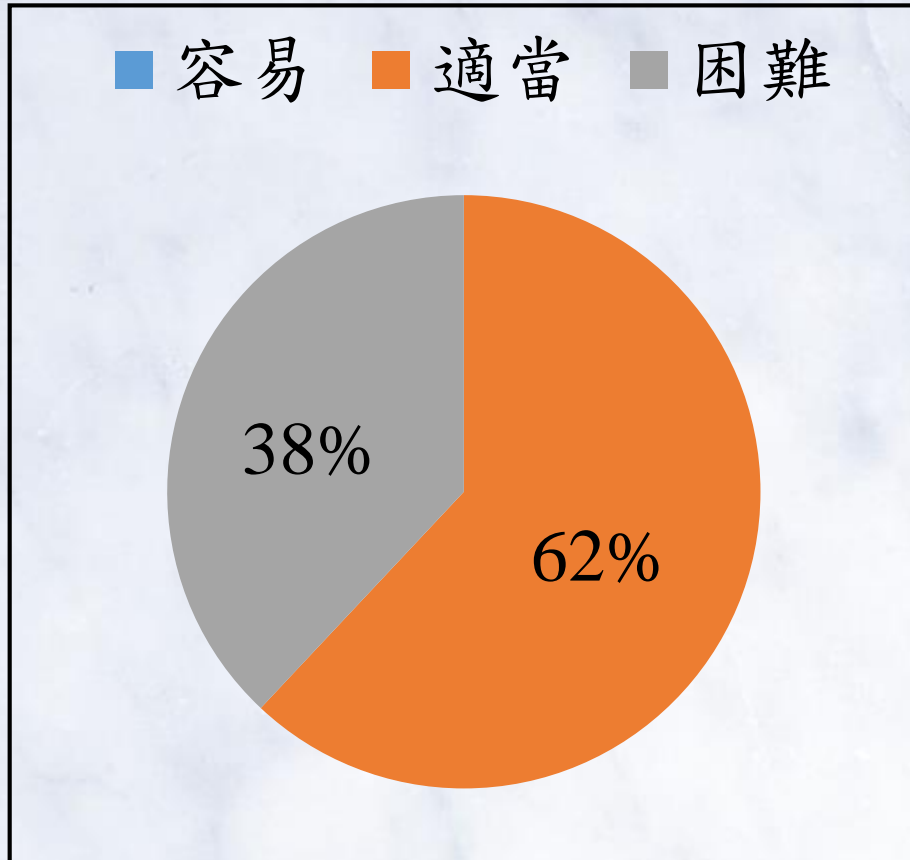
# 試題分析指標的含義

## 鑑別度

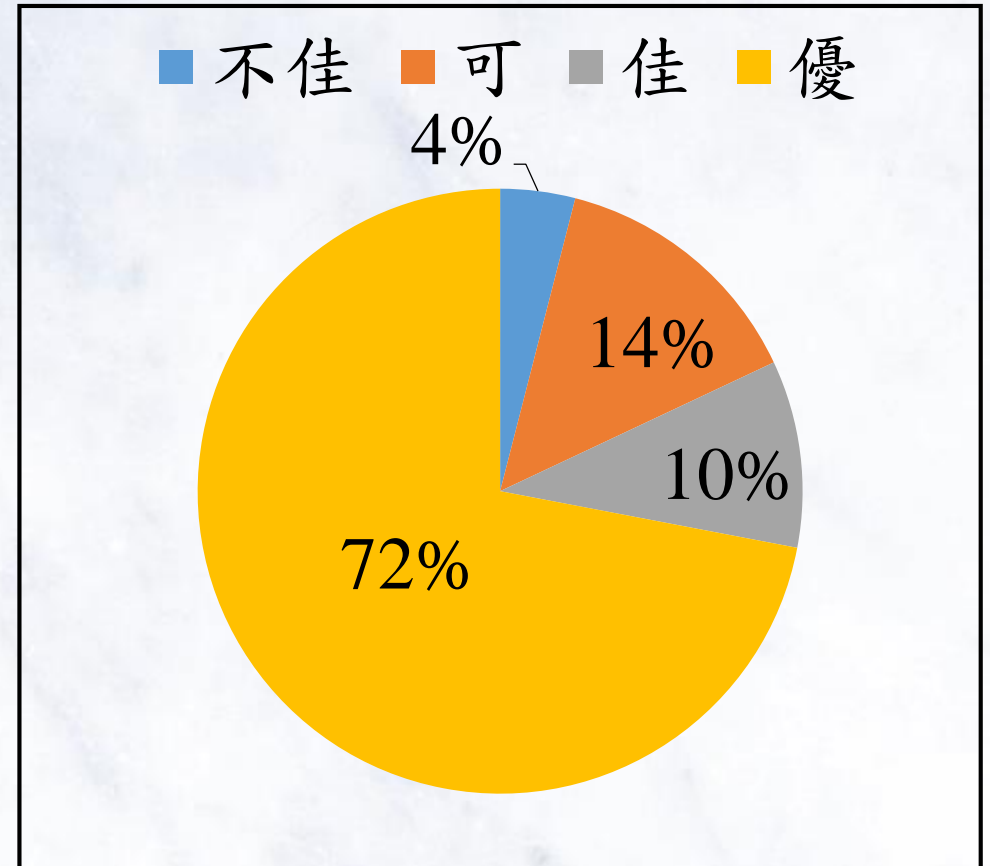
鑑別指數	試題評鑑
$D < 0.2$	不佳
$0.2 \leq D < 0.3$	可
$0.3 \leq D < 0.4$	佳
$D \geq 0.4$	優



## 整卷試題分析



難易度分佈



鑑別度分佈

# 整卷試題分析指標 專業科目(一)

## 難易度與鑑別度交叉表

		難易度		
		困難	中等	容易
鑑別度	不佳	36、42	-	-
	可	1、34、39、43、47	24、46	-
	佳	4、5、45、49	40	-
	優	11、14、24、29、 35、41、48、50	2、3、6、7、8、9、10、 12、13、15、16、17、 18、19、20、22、23、 25、26、27、28、30、 31、32、33、37、38、 44	-





# 專業科目一

題例說明

- 兩級的串級放大器，第一級放大器電壓增益為50，第二級放大器電壓增益為200，若兩級間沒有負載效應，則其總電壓增益為何？

(A) 40 dB      (B) 60 dB      (C) 80 dB      (D) 10000 dB

選項	A	B	C*	D	未答	CTT 難度	CTT 鑑別度
選答比例	17.58	16.54	50.39	15.45	0.04		
高分組 (選答比例)	1.47	4.24	93.43	0.86	0.00	0.5039	0.738
低分組 (選答比例)	29.49	27.86	19.63	22.90	0.12		

電容器 $C_1 = 2 \mu\text{F}$ 耐壓300V，電容器 $C_2 = 6 \mu\text{F}$ 耐壓500V。若將 $C_1$ 及 $C_2$ 串聯，則其總耐壓為何？

- (A) 800V      (B) 600V      (C) 500V      (D) 400V

選項	A	B	C	D*	未答	CTT 難度	CTT 鑑別度
選答比例	27.36	12.88	16.55	43.13	0.08		
高分組 (選答比例)	4.27	2.85	1.76	91.12	0.00	0.43	0.76
低分組 (選答比例)	41.59	20.44	22.70	15.07	0.21		

用於室內配線之銅導線，在室溫 $t_1^\circ\text{C}$ 下，長為 $l$ 米、直徑為 $D$ 毫米、電阻係數為 $\rho\Omega\cdot\text{m}$ 、推論絕對溫度為 $-234.5^\circ\text{C}$ ，下列敘述何者正確？

(A) 其等效電阻值為 $\frac{4\rho l}{\pi D^2}\Omega$

(B) 若導線被剪掉四分之一長度，則其等效電阻值變為 $\frac{\rho l}{\pi D^2}\text{k}\Omega$

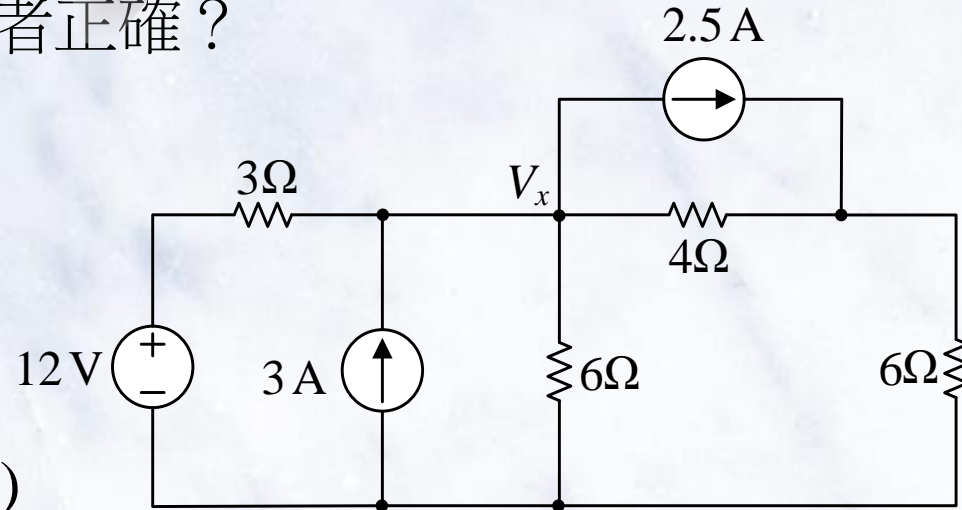
(C) 若導線被均勻拉長為原來的 $N$ 倍(體積不變)，則其等效電阻值變為 $\frac{N^3\rho l}{\pi D^2}\text{k}\Omega$

(D) 若室溫上升為 $t_2^\circ\text{C}$ ，則其等效電阻值變為 $\frac{4\rho l(1+\frac{t_2}{234.5})}{\pi D^2(1+\frac{t_1}{234.5})}\text{M}\Omega$

選項	A	B	C	D*	未答	CTT 難度	CTT 鑑別度
選答比例	27.34	19.41	22.91	30.24	0.10	0.3024	0.1914
高分組 (選答比例)	43.75	9.91	7.46	38.82	0.06		
低分組 (選答比例)	21.94	28.20	29.98	19.68	0.21		

如圖(二十七)所示電路，下列敘述何者正確？

- (A) 2.5 A電流源供應5 W功率
- (B) 12 V電壓源供應10 W功率
- (C)  $V_x = 12\text{ V}$
- (D) 四個電阻共消耗40 W功率



圖(二十七)

選項	A*	B	C	D	未答	CTT 難度	CTT 鑑別度
選答比例	26.51	25.23	23.79	24.30	0.17	0.2651	0.1925
高分組 (選答比例)	38.88	18.36	9.88	32.56	0.32		
低分組 (選答比例)	19.63	32.12	28.71	19.33	0.21		

- 整卷試題平均難度P值為**0.4186**，難易度適中。
- 平均鑑別度D值為**0.5325**，表示鑑別度優。
- 整卷試題鑑別度優、佳、可合計占**96%**。
- 強調基本運算及觀念的解題能力，且題意表達清楚，計算數據皆經設計，考生作答不易猜測答案。
- 打破章節統整歸納出題，著重在觀念而非複雜的計算，能在有限題數裡，檢視考生多個觀念。

# 02

PART TWO

電機類專業科目(二)

電工機械

電子學實習

基本電學實習

# 電機類專業科目(二)



01 整卷分析

02 評量架構

03 難易度及鑑別度分析

04 題例說明





# 電機類專業科目(二)

---

## 整卷分析

## 施測結果分析



選擇題50題  
滿分100分



到考人數



平均分數



標準差



信度



極值

109年度

6,032

42.52

21.16

0.91

0 ; 100

108年度

6,931

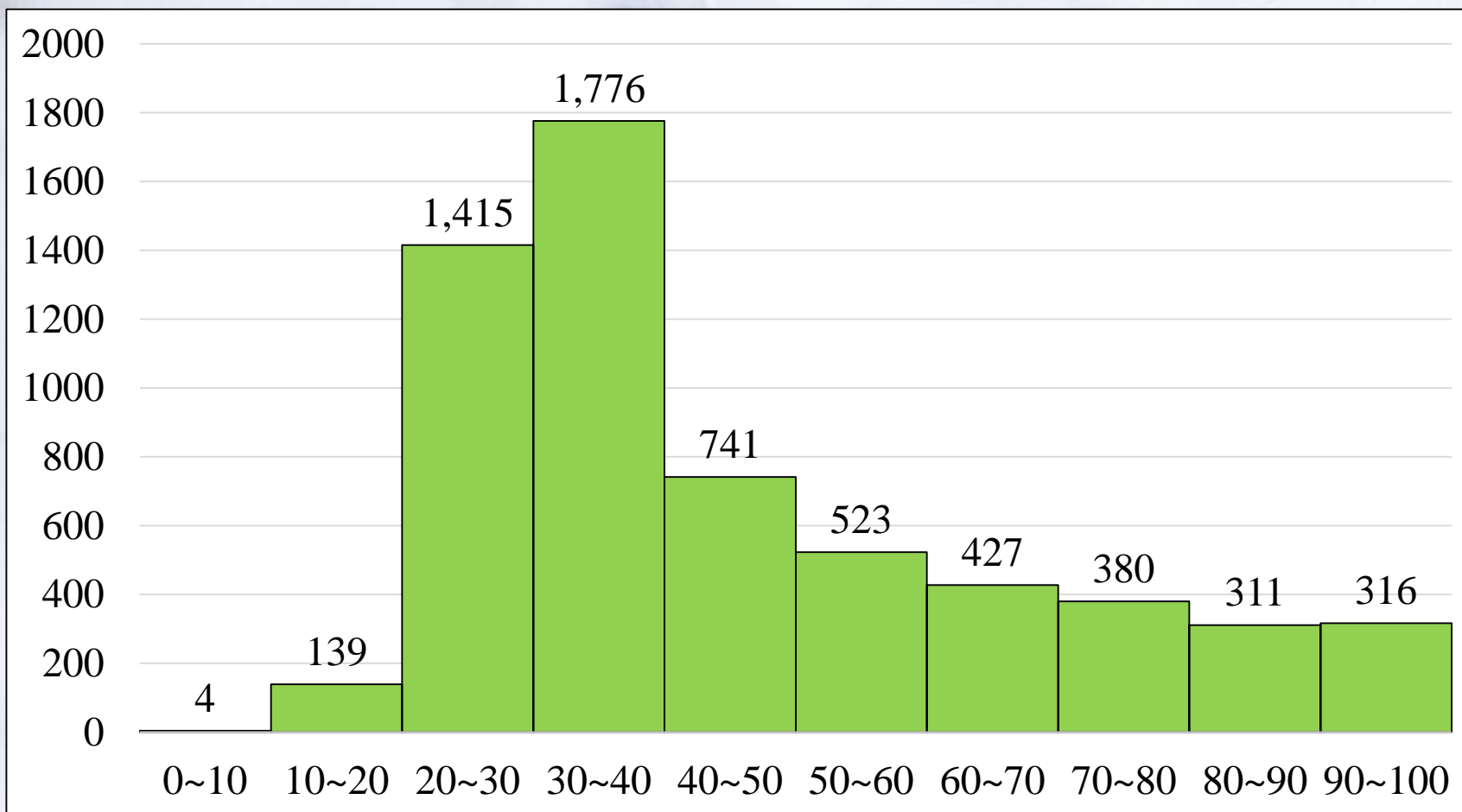
46.24

21.60

0.92

0 ; 100

## 整卷分析



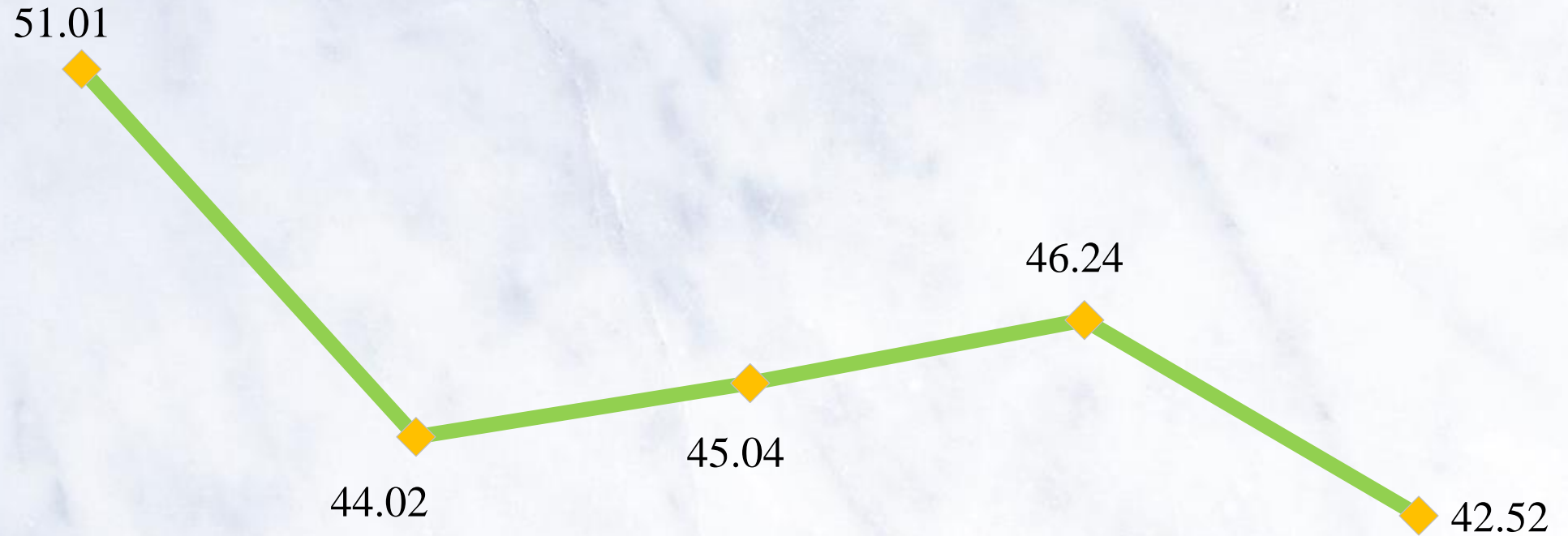
109學年度

專業科目(二)

平均分數：42.52

## 整卷分析

## 105-109學年度平均分數



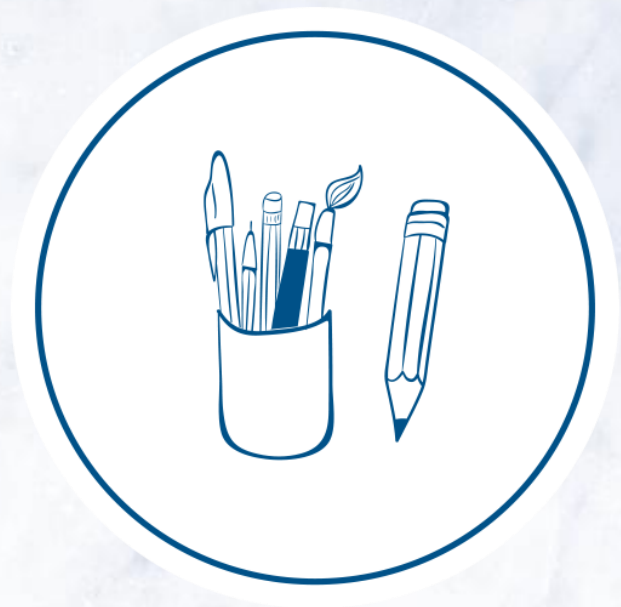
105

106

107

108

109



# 電機類專業科目(二)

---

評量架構

## 評量架構-專業科目(二)：電工機械

測驗內容	題數	小計(配分)
一、概論	1	2
二、直流發電機	3	6
三、直流電動機	2	4
四、變壓器	4	8
五、三相感應電動機	3	6
六、單相感應電動機	2	4
七、同步發電機	4	8
八、同步電動機	1	2
九、特殊電機	0	0
合計	20	40

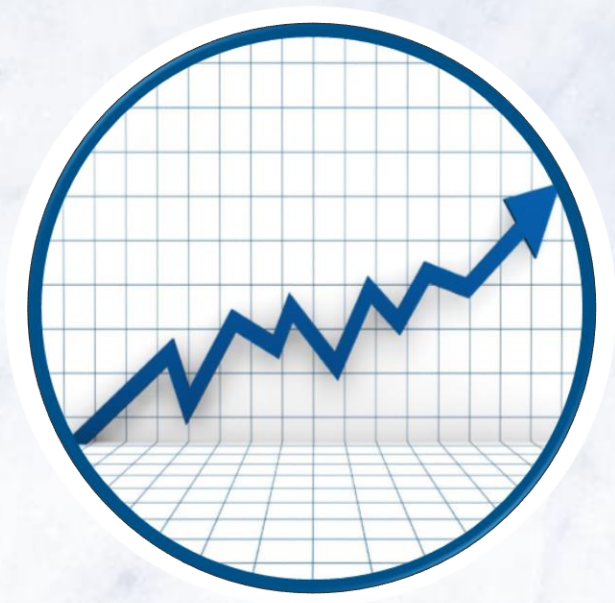
## 評量架構-專業科目(二)：電子學實習

測驗內容	題數	小計(配分)
一、工場安全及衛生	1	2
二、二極體之特性與應用電路實驗	2	4
三、截波及箝位電路實驗	1	2
四、雙極性接面電晶體之特性實驗	1	2
五、電晶體直流偏壓電路實驗	1	2
六、電晶體放大電路實驗	2	4
七、串級放大電路實驗	1	2
八、場效電晶體之特性實驗	1	2
九、場效電晶體放大電路實驗	1	2
十、運算放大器應用電路實驗	2	4
十一、基本振盪電路實驗	2	4
合計	15	30

## 評量架構-專業科目(二)：基本電學實習

測驗內容	題數	小計(配分)
一、工場安全及衛生	0	0
二、銲接練習	1	2
三、電阻、電壓及電流之量測	1	2
四、直流電路實驗	2	4
五、導線之連接及處理	1	2
六、屋內配線	2	4
七、電子儀表之使用	1	2
八、直流暫態實驗	1	2
九、交流電路實驗	2	4
十、電功率及電能量實驗	1	2
十一、照明及電熱器具檢修	1	2
十二、低壓工業配線	2	4
合計	15	30



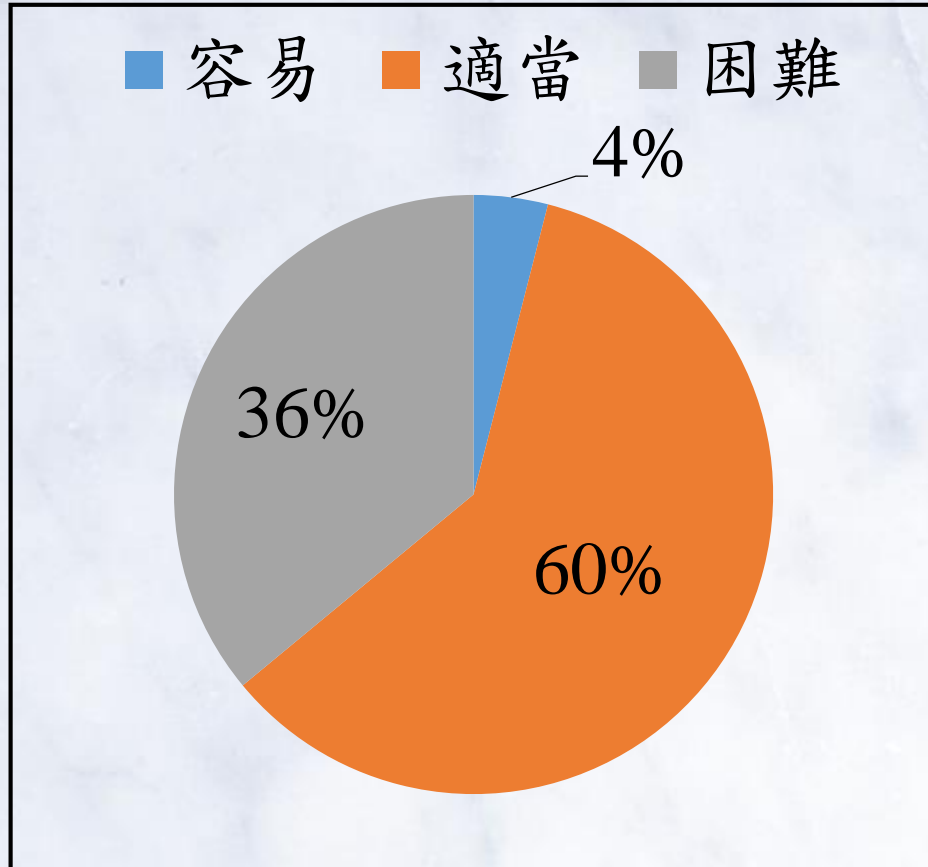


# 電機類專業科目(二)

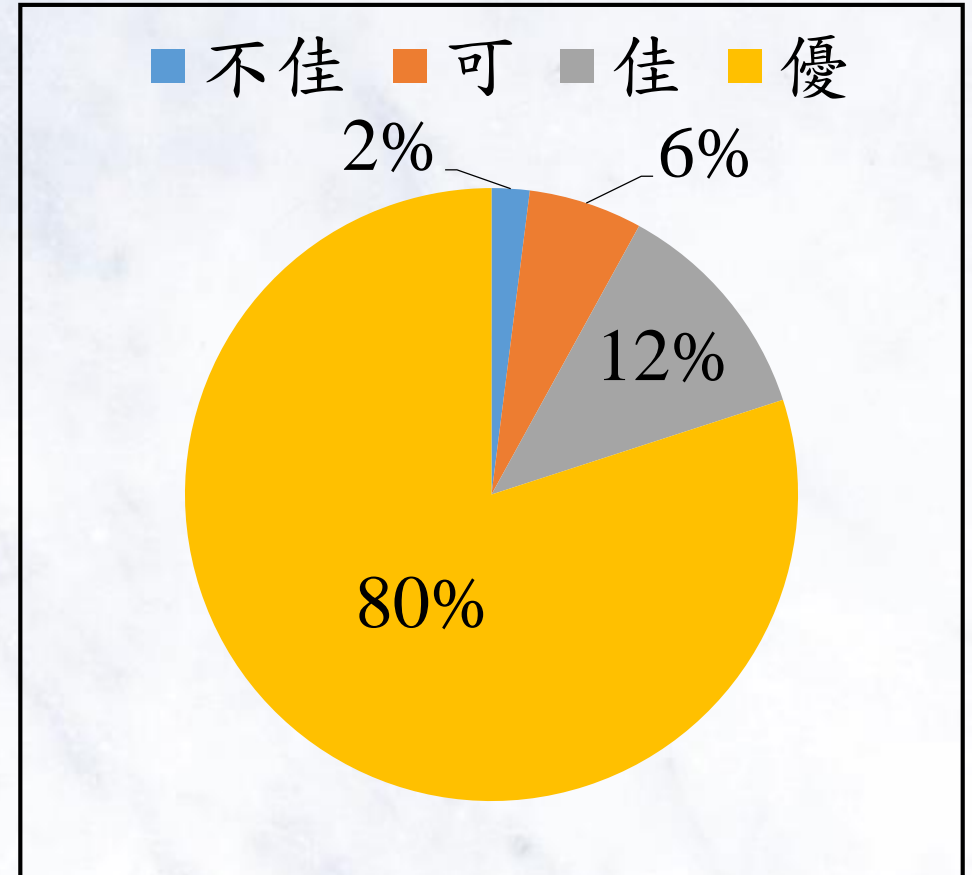
---

難易度及鑑別度分析

## 整卷試題分析



難易度分佈



鑑別度分佈

## 整卷試題分析指標 專業科目(二)

## 難易度與鑑別度交叉表

		難易度		
		困難	中等	容易
鑑別度	不佳	--	--	21
	可	3、30、40	--	--
	佳	5、13、34、41	35、36	--
	優	6、9、10、14、 16、18、23、28、 32、37、43	1、2、4、7、8、11、 12、15、17、19、20、 22、24、25、26、27、 29、31、33、38、39、 44、45、46、47、48、 49、50	42



# 電機類專業科目(二)

---

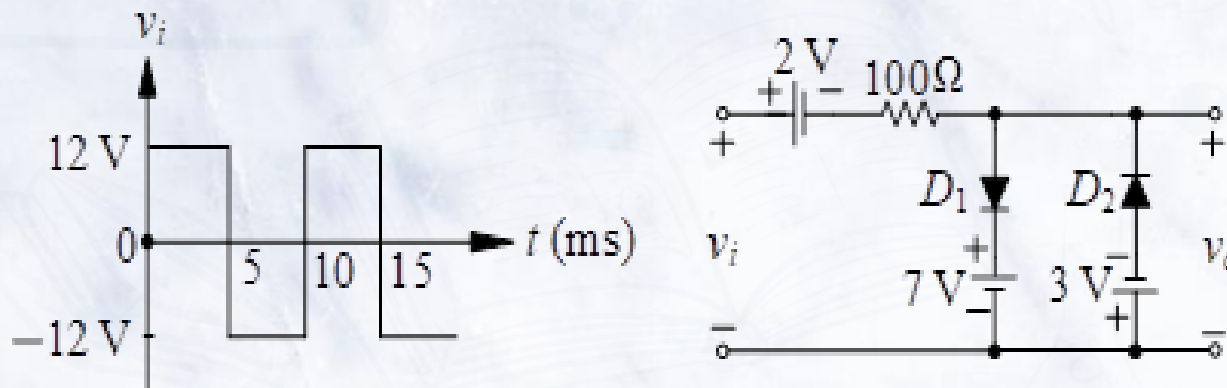
題例說明

有一台6極直流發電機，電樞繞組採用雙分疊繞，電樞總導體數為1200根，若此發電機在每秒轉速為25轉時，測得無載感應電勢為300V，則每極磁通應為何？  
 (A) 0.08韋伯      (B) 0.06韋伯      (C) 0.04韋伯      (D) 0.02韋伯

選項	A	B	C	D*	未答	CTT 難度	CTT 鑑別度
選答比例	12.04	22.46	21.35	44.11	0.03		
高分組 (選答比例)	1.12	2.77	3.43	92.69	0.00	0.4411	0.7908
低分組 (選答比例)	20.03	30.81	35.43	13.61	0.13		

如圖(二)所示理想二極體電路， $v_i$  頻率為100Hz，則下列敘述何者正確？

- (A)  $v_o$  最大值為3 V
- (B)  $v_o$  最小值為-7 V
- (C)  $v_o$  頻率為50 Hz
- (D)  $v_o$  平均值為2 V

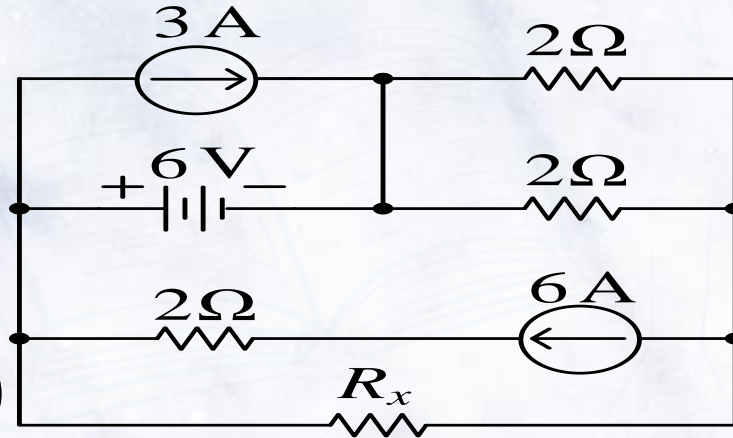


圖(二)

選項	A	B	C	D*	未答	CTT 難度	CTT 鑑別度
選答比例	14.12	14.41	22.63	48.79	0.05	0.4879	0.7517
高分組 (選答比例)	1.78	1.19	4.15	92.89	0.00		
低分組 (選答比例)	23.36	22.46	36.33	17.72	0.13		

如圖(十三)所示電路，若 $R_x$ 可獲得最大功率 $P_{max}$ ，則 $R_x$ 及 $P_{max}$ 各為何？

- (A)  $R_x = 1 \Omega$  ,  $P_{max} = 36 \text{ W}$
- (B)  $R_x = 3 \Omega$  ,  $P_{max} = 12 \text{ W}$
- (C)  $R_x = 1 \Omega$  ,  $P_{max} = 6 \text{ W}$
- (D)  $R_x = 3 \Omega$  ,  $P_{max} = 6 \text{ W}$



圖(十三)

選項	A*	B	C	D	未答	CTT 難度	CTT 鑑別度
選答比例	45.44	21.57	19.25	13.61	0.13	0.4544	0.7071
高分組 (選答比例)	88.87	2.50	7.77	0.79	0.07		
低分組 (選答比例)	18.16	31.64	26.89	23.11	0.19		

在實驗室若受到火焰灼傷時，較適當的急救程序為何？

- (A) 送、泡、脫、蓋、沖      (B) 沖、蓋、送、泡、脫  
(C) 沖、脫、泡、蓋、送      (D) 送、沖、蓋、泡、脫

選項	A	B	C*	D	未答	CTT 難度	CTT 鑑別度
選答比例	1.72	2.85	94.46	0.91	0.05		
高分組 (選答比例)	0.13	0.33	99.54	0.00	0.00	0.9446	0.1424
低分組 (選答比例)	4.69	7.32	85.30	2.57	0.13		

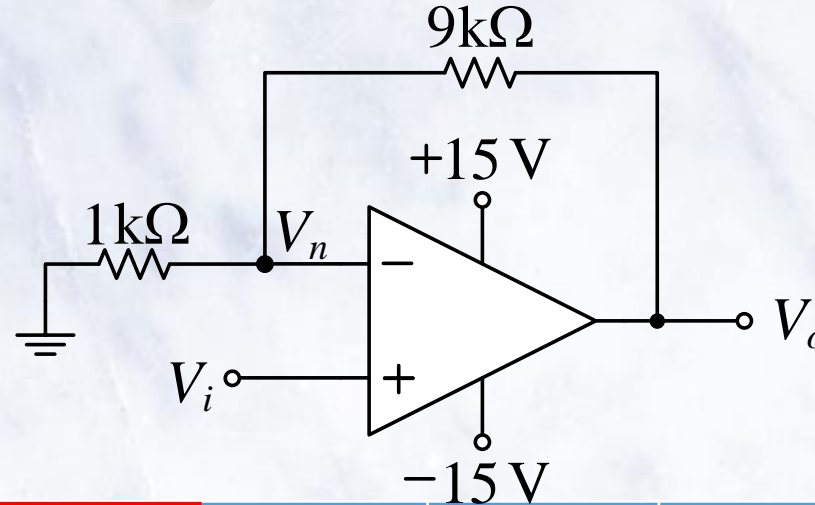


第30題

鑑別度  
可試題

如圖(七)所示電路，運算放大器之輸出正、負飽和電壓分別為+12 V和-12 V， $V_i = 1.5\text{ V}$ ，則 $V_n$ 為何？

- (A) - 1.5 V
- (B) 0 V
- (C) 1.2 V
- (D) 1.5 V



圖(七)

選項	A	B	C*	D	未答	CTT 難度	CTT 鑑別度
選答比例	18.70	16.63	26.61	37.98	0.08	0.2661	0.2067
高分組 (選答比例)	1.65	2.83	42.36	53.16	0.00		
低分組 (選答比例)	30.10	25.10	21.69	22.85	0.26		

- 整卷試題平均難度P值為**0.4252**，難易度適中。
- 平均鑑別度D值為 **0.5219**，表示鑑別度優。
- 整卷試題鑑別度優、佳、可合計占**98%**。
- 試題整體強調基本運算及觀念的解題能力，可使考生落實對課內知識的瞭解，提升教師教學的認同度。
- 部份考題屬理論和實作的結合題型，有助加強考生實作能力。

# 03

PART THREE

資電類專業科目(二)

數位邏輯

數位邏輯實習

電子學實習

計算機概論

# 資電類專業科目(二)



01 整卷分析

02 評量架構

03 難易度及鑑別度分析

04 題例說明



# 資電類專業科目(二)

---

## 整卷分析

## 施測結果分析



選擇題50題  
滿分100分



到考人數



平均分數



標準差



信度



極值

109年度

9,142

43.91

19.13

0.89

8 ; 98

108年度

10,828

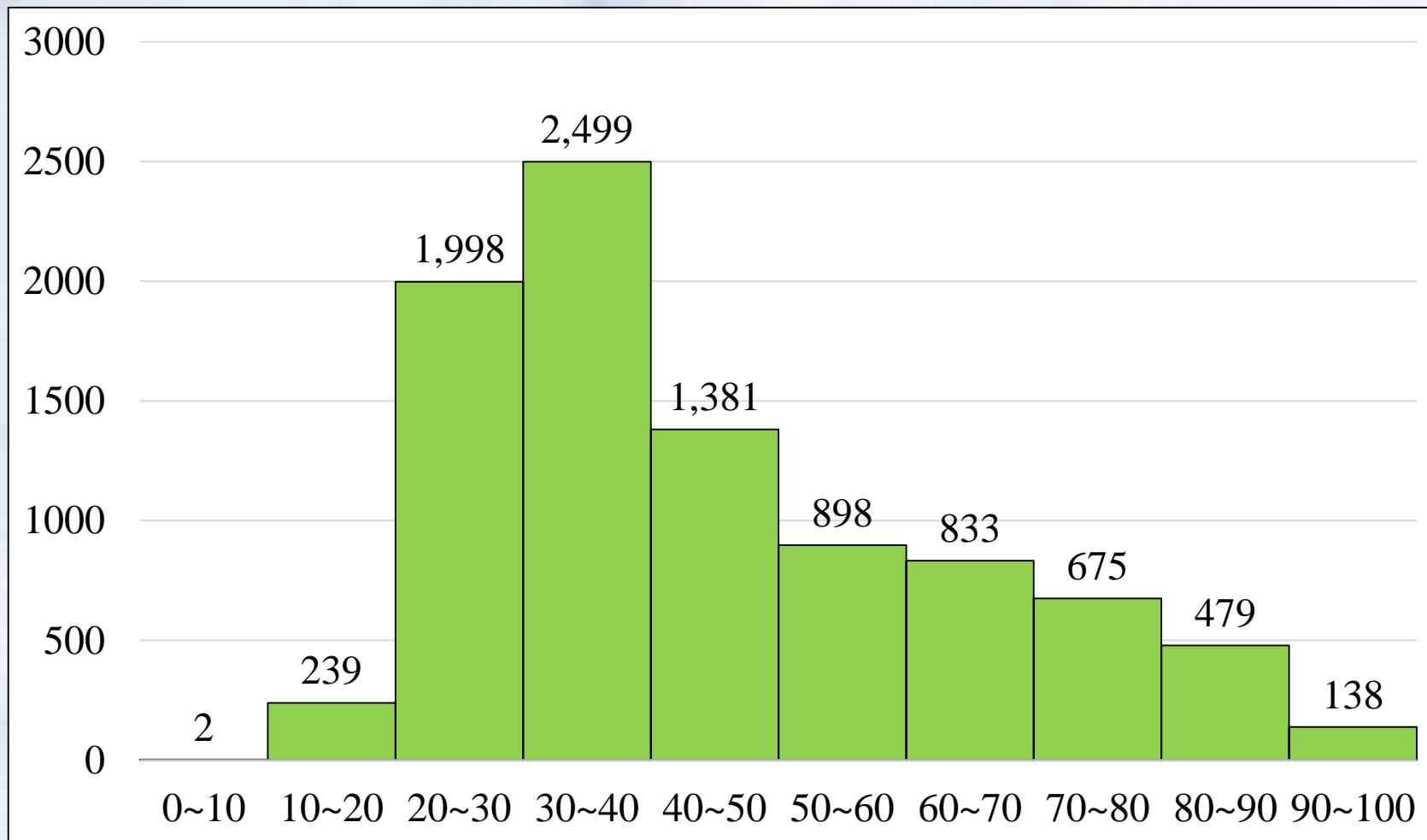
47.97

20.32

0.91

2 ; 100

## 整卷分析



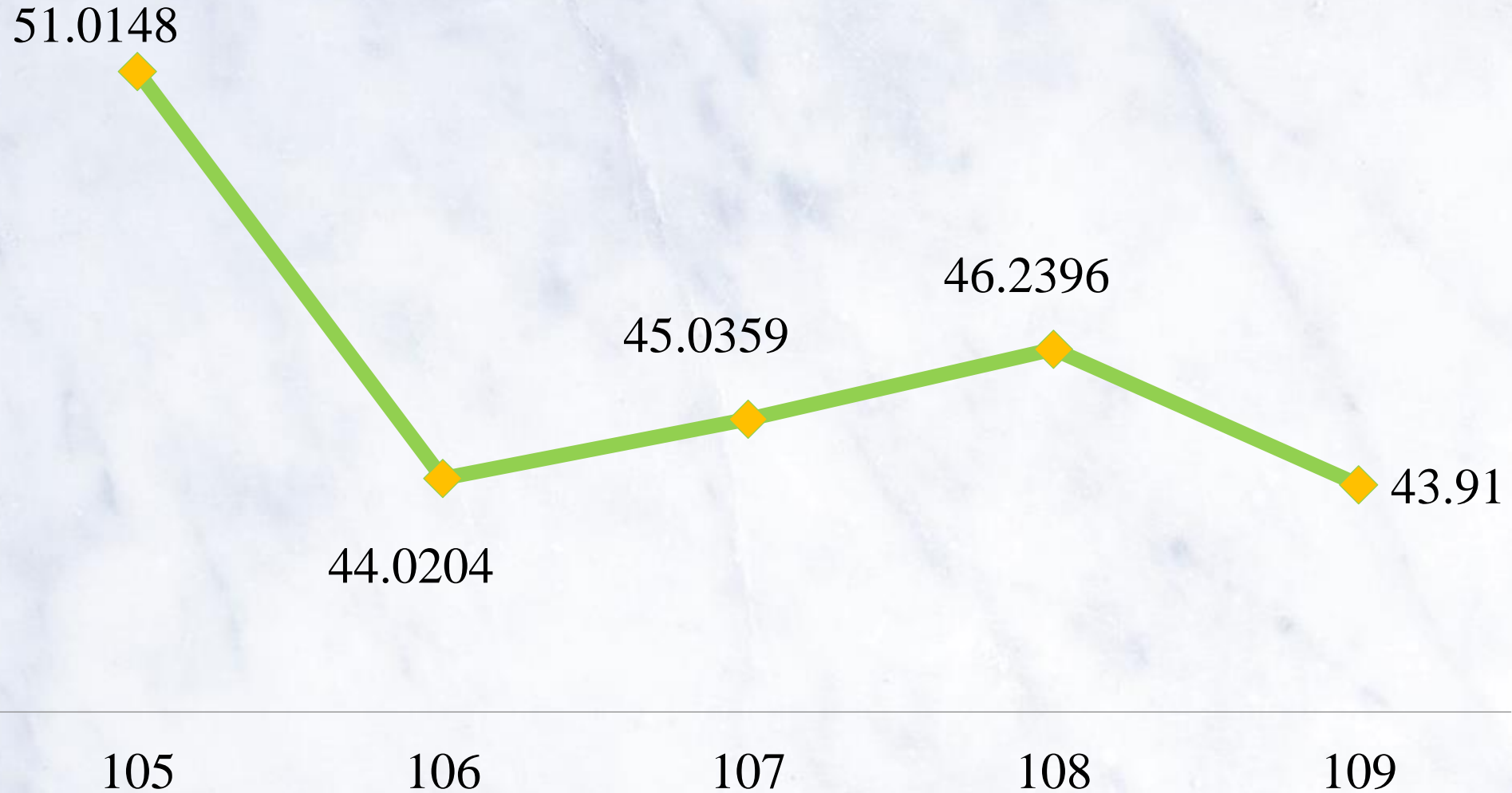
109學年度

專業科目(二)

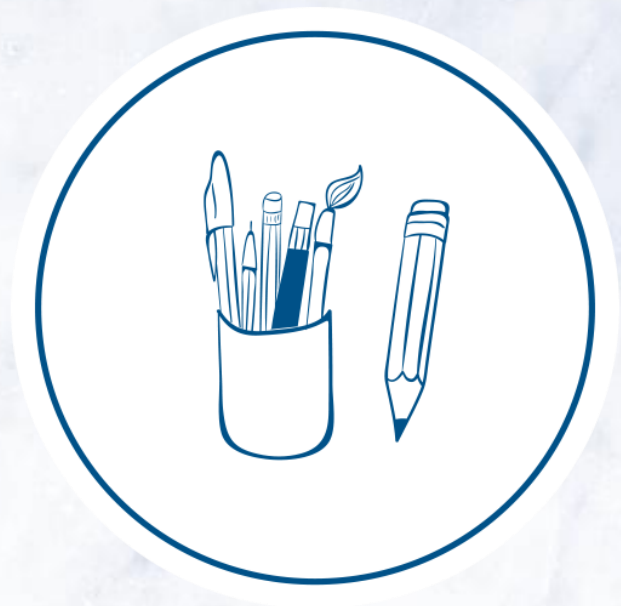
平均分數：43.91

## 整卷分析

## 105-109學年度平均分數







# 資電類專業科目(二)

---

## 評量架構

## 評量架構-專業科目(二)：數位邏輯

測驗內容	題數	小計(配分)
一、概論	2	4
二、數字系統	1	2
三、基本邏輯閘	1	2
四、布林代數及第摩根定理	2	4
五、布林函數化簡	1	2
六、組合邏輯電路之設計及應用	2	4
七、正反器	2	4
八、循序邏輯電路之設計及應用	2	4
合計	13	26

## 評量架構-專業科目(二)：數位邏輯實習

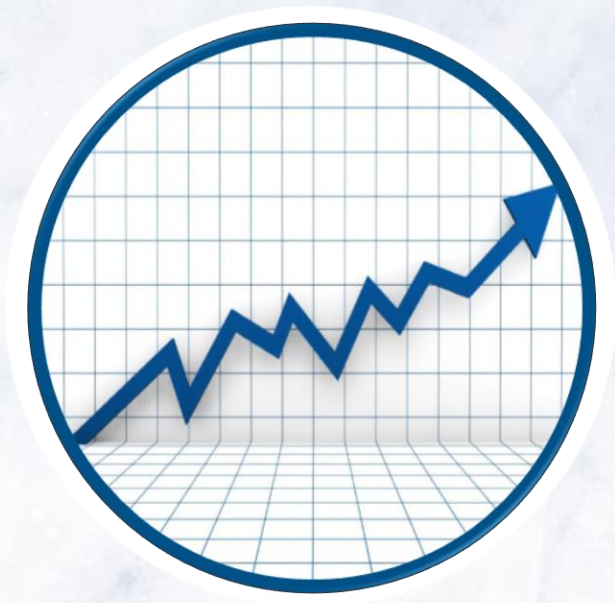
測驗內容	題數	小計(配分)
一、工場安全及衛生	1	2
二、邏輯實驗儀器之使用	2	4
三、基本邏輯閘實驗	2	4
四、組合邏輯實驗	2	4
五、加法器及減法器實驗	0	0
六、組合邏輯電路應用實驗	2	4
七、正反器實驗	1	2
八、循序邏輯電路應用實驗	2	4
合計	12	24

## 評量架構-專業科目(二)：電子學實習

測驗內容	題數	小計(配分)
一、工場安全及衛生	0	0
二、二極體之特性與應用電路實驗	2	4
三、截波及箝位電路實驗	1	2
四、雙極性接面電晶體之特性實驗	2	4
五、電晶體直流偏壓電路實驗	1	2
六、電晶體放大電路實驗	1	2
七、串級放大電路實驗	1	2
八、場效電晶體之特性實驗	1	2
九、場效電晶體放大電路實驗	1	2
十、運算放大器應用電路實驗	1	2
十一、基本振盪電路實驗	1	2
合計	12	24

## 評量架構-專業科目(二)：計算機概論

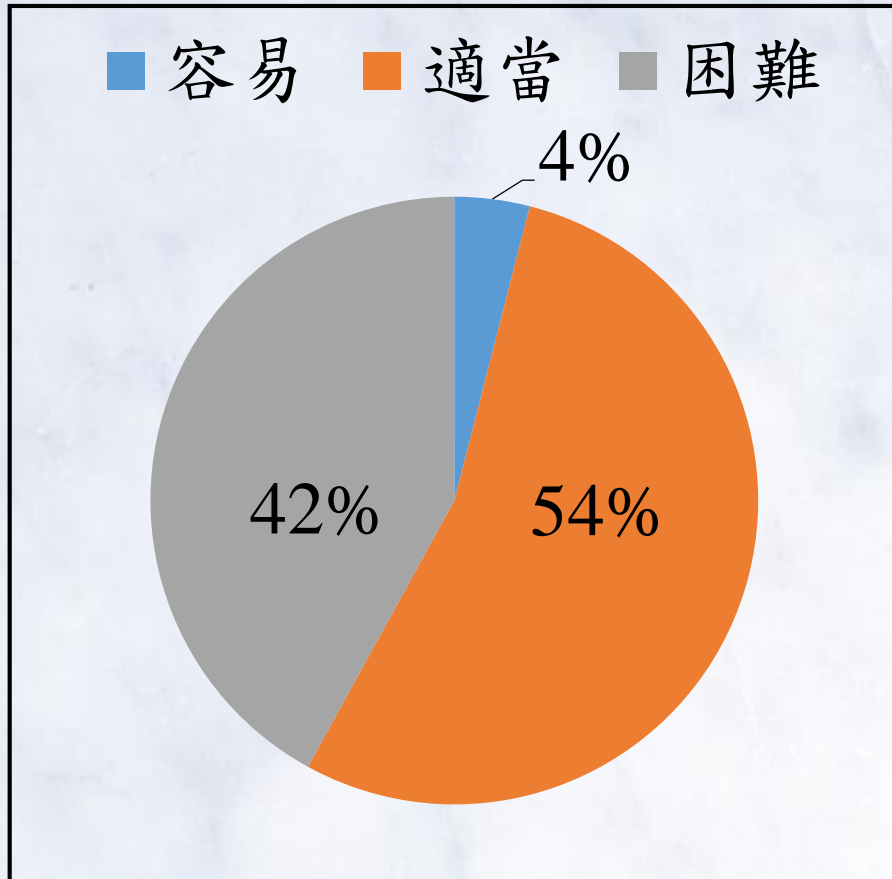
測驗內容	題數	小計(配分)
一、電腦科技與現代生活	1	2
二、電腦硬體與軟體	3	6
三、套裝軟體整合應用	4	8
四、電腦網路原理與應用	4	8
五、資訊安全與倫理	1	2
合計	13	26



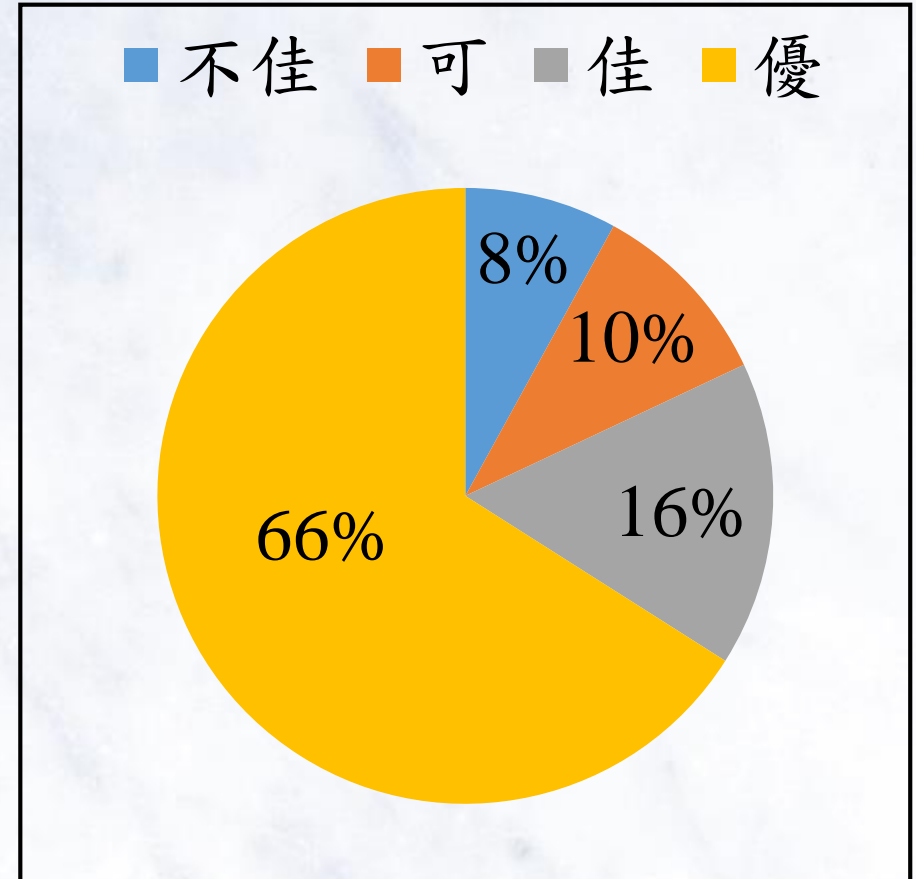
# 資電類專業科目(二)

## 難易度及鑑別度分析

## 整卷試題分析



難易度分佈



鑑別度分佈

## 整卷試題分析指標 專業科目(二)

## 難易度與鑑別度交叉表

		難易度		
		困難	中等	容易
鑑別度	不佳	2、15、47、49	--	--
	可	21、34、39	24、38	--
	佳	4、23、36、50	20、48	43、46
	優	1、9、18、 19、22、26、 28、30、32、 41	3、5、6、7、8、 10、11、12、13、 14、16、17、25、 27、29、31、33、 35、37、40、42、 44、45	--





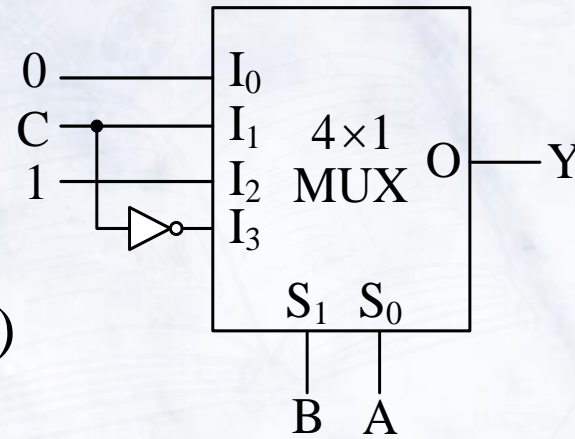
# 資電類專業科目(二)

---

## 題例說明

圖(二)所示之電路，其輸出的布林函數  $Y = F(A, B, C)$  為下列何者？

- (A)  $Y = \sum (2,3,4,6)$
- (B)  $Y = \sum (2,4,5,6)$
- (C)  $Y = \sum (2,4,6,7)$
- (D)  $Y = \sum (2,3,5,6)$

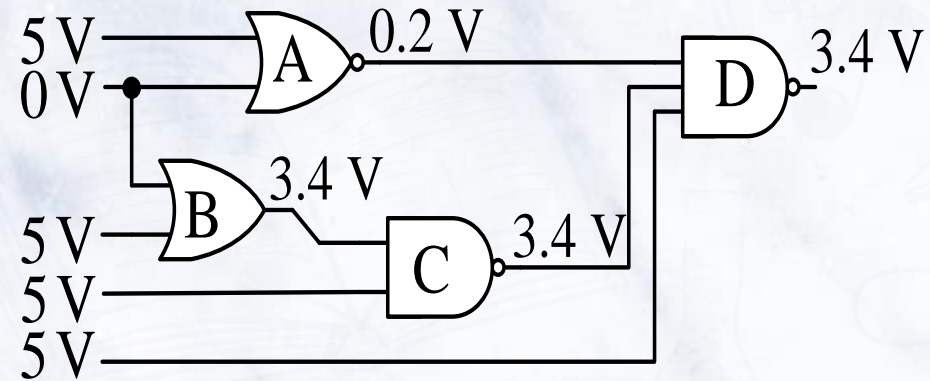


圖(二)

選項	A	B	C	D*	未答	CTT 難度	CTT 鑑別度
選答比例	15.83	19.65	19.86	44.56	0.10	0.4456	0.7454
高分組 (選答比例)	3.05	4.99	1.36	90.60	0.00		
低分組 (選答比例)	24.99	28.29	30.52	16.06	0.14		

實驗時，一個組合邏輯電路與各邏輯閘的輸入/輸出所量測到的電壓如圖(六)所示，則圖中哪一個邏輯閘的功能發生異常？

- (A) A
- (B) B
- (C) C
- (D) D

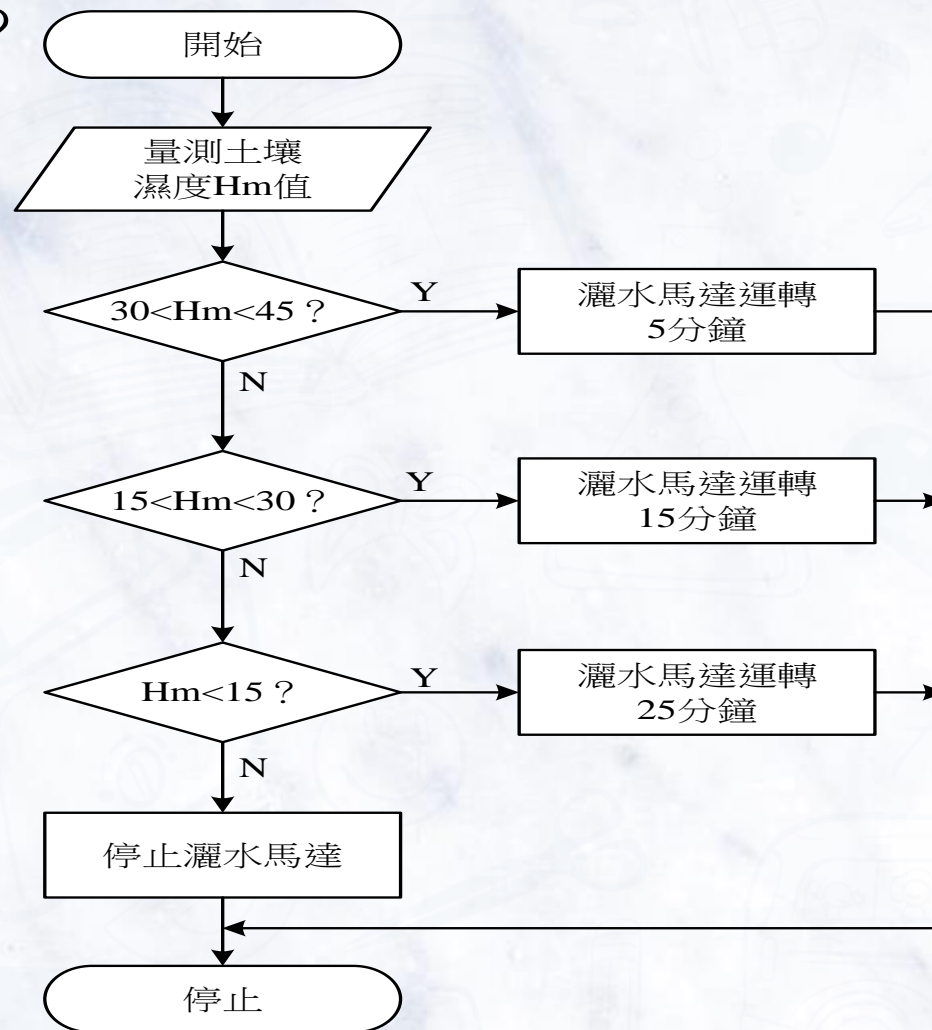


圖(六)

選項	A	B	C*	D	未答	CTT 難度	CTT 鑑別度
選答比例	18.61	18.52	50.93	11.86	0.09	0.5093	0.6414
高分組 (選答比例)	5.36	3.30	88.78	2.56	0.00		
低分組 (選答比例)	25.10	31.87	24.64	18.26	0.14		

圖(十八)為一個物聯網的灑水系統流程圖，當系統在早上10：15偵測到土壤濕度數值 $H_m = 45$ ，則灑水馬達何時會停止運轉？

- (A) 10：40
- (B) 10：30
- (C) 10：20
- (D) 10：15



圖(十八)

# 第44題

選項	A	B	C	D*	未答	CTT 難度	CTT 鑑別度
選答比例	8.98	10.34	26.57	53.86	0.25		
高分組 (選答比例)	0.78	0.95	9.32	88.95	0.00	0.5386	0.664
低分組 (選答比例)	18.33	21.52	37.15	22.55	0.46		

下列邏輯閘何者不具結合性？

- (A) 或(OR)閘                      (B) 及(AND)閘  
(C) 反或(NOR)閘                (D) 互斥或(XOR)閘

選項	A	B	C*	D	未答	CTT 難度	CTT 鑑別度
選答比例	13.35	17.63	19.62	49.37	0.03		
高分組 (選答比例)	13.90	11.30	20.12	54.68	0.00	0.1962	0.289
低分組 (選答比例)	15.67	24.60	17.23	42.47	0.04		

數位介面電路設計常用的I<sup>2</sup>C( Inter - Integrated Circuit )匯流排中，其資料及時脈兩條引線都採用CMOS開汲極(Open Drain)或TTL開集極(Open Collector)的方式連接，因此在使用I<sup>2</sup>C匯流排時，下列敘述何者錯誤？

- (A) 兩條引線接腳的內部電晶體在導通時，為接地的邏輯低準位
- (B) 兩條引線接腳都需各連接一個提升電阻到工作電壓的電源端
- (C) 兩條引線接腳不導通時，形同斷線浮接
- (D) 因為兩條引線接腳的輸出端皆為開路狀態，在兩條引線上不可接成線接及(Wired-AND)閘

選項	A	B	C	D*	未答	CTT 難度	CTT 鑑別度
選答比例	20.97	25.28	25.50	28.11	0.14		
高分組 (選答比例)	21.73	17.61	23.13	37.53	0.00	0.2811	0.1654
低分組 (選答比例)	20.03	29.60	29.03	20.99	0.35		

關於程式語言，下列敘述何者正確？

- (A) Python語言的翻譯採用直譯器，不需要翻譯成機器碼就可以直接執行
- (B) C程式在編譯器翻譯完之後產生目的碼，數個目的碼(Object Code)連結之後可以變成執行檔(.exe)
- (C) Java撰寫時直接採用目的碼(Object Code)來撰寫，因此稱為物件導向式語言 (Object Oriented Programming Language)
- (D) JavaScript語言屬於Java語言的一種，可以嵌入在HTML中，不需要編譯器，但需要直譯器來翻譯之後才能執行

選項	A	B*	C	D	未答	CTT 難度	CTT 鑑別度
選答比例	15.19	30.23	31.61	22.73	0.23	0.3023	0.1088
高分組 (選答比例)	12.08	37.11	31.09	19.67	0.04		
低分組 (選答比例)	17.69	26.23	30.91	24.85	0.32		



- 某一部電腦中的網路介面卡IP位址設定為192.168.1.10，網路遮罩為255.255.255.128，關於該電腦網路連接與組態，下列敘述何者正確？
- (A) 192.168.1.10一定是WiFi存取點(WiFi Access Point)派發的動態IPv 4位址
- (B) 192.168.1.10是一個Class C的IPv 6位址
- (C) 192.168開頭的IP位址，不能設定為有線網路介面卡中的IP位址
- (D) 另一IP位址192.168.1.129的電腦，要和這部電腦連線傳輸資料，必須經過閘道器進行連接和傳輸

選項	A	B	C	D*	未答	CTT 難度	CTT 鑑別度
選答比例	22.96	20.39	16.83	39.62	0.20	0.3962	0.1717
高分組 (選答比例)	24.08	12.00	18.27	45.53	0.12		
低分組 (選答比例)	23.33	26.98	21.02	28.36	0.32		

- 整卷試題平均難度P值為**0.4391**，難易度適中。
- 平均鑑別度D值為**0.4617**，表示鑑別度優。
- 整卷試題鑑別度優、佳、可合計占**92%**。
- 試題著重深入瞭解觀念，考生方可將所學應用，並從試題中考出考生問題解決能力。
- 選項不僅考一個觀念，得綜合多方的知識技能才解答，題型中有納入實作觀念，能讓考生理論實作並重。

感謝聆聽  
THANK YOU

