



公告試題僅供參考

注意：考試開始鈴(鐘)響前，不可以翻閱試題本

109 學年度科技校院四年制與專科學校二年制
統 一 入 學 測 驗 試 題 本

電機與電子群電機類

專業科目(二)：電工機械、電子學實習、
基本電學實習

【注 意 事 項】

- 1.請核對考試科目與報考群(類)別是否相符。
- 2.請檢查答案卡(卷)、座位及准考證三者之號碼是否完全相同，如有不符，請監試人員查明處理。
- 3.本試卷分三部份，共 50 題，共 100 分，答對給分，答錯不倒扣。試卷最後一題後面有備註【以下空白】。
第一部份(第 1 至 20 題，每題 2 分，共 40 分)
第二部份(第 21 至 35 題，每題 2 分，共 30 分)
第三部份(第 36 至 50 題，每題 2 分，共 30 分)
- 4.本試卷均為單一選擇題，每題都有 (A)、(B)、(C)、(D) 四個選項，請選一個最適當答案，在答案卡同一題號對應方格內，用 **2B** 鉛筆塗滿方格，但不超出格外。
- 5.有關數值計算的題目，以最接近的答案為準。
- 6.本試卷空白處或背面，可做草稿使用。
- 7.請在試卷首頁准考證號碼之方格內，填上自己的准考證號碼，考完後將「答案卡(卷)」及「試題」一併繳回。

准考證號碼：

考試開始鈴(鐘)響時，請先填寫准考證號碼，再翻閱試題本作答。

第一部份：電工機械（第 1 至 20 題，每題 2 分，共 40 分）

1. 某一口字形導磁鐵芯繞有 700 匝線圈，鐵芯導磁係數為 2×10^{-3} 亨利/米 (H/m)，截面積為 300 cm^2 ，磁路平均長度為 120 cm。在無漏磁且無磁飽和條件下，若磁路要產生 0.021 韋伯之磁通，則線圈電流應為何？
(A) 0.4 A (B) 0.6 A (C) 0.8 A (D) 1.0 A
2. 有一台 6 極直流發電機，電樞繞組採用雙分疊繞，電樞總導體數為 1200 根，若此發電機在每秒轉速為 25 轉時，測得無載感應電勢為 300 V，則每極磁通應為何？
(A) 0.08 韋伯 (B) 0.06 韋伯 (C) 0.04 韋伯 (D) 0.02 韋伯
3. 有關直流發電機鐵芯損失之敘述，下列何者錯誤？
(A) 轉速越高，鐵芯損失越大
(B) 鐵芯磁通密度越低，鐵芯損失越小
(C) 鐵芯疊片厚度越大，鐵芯損失越大
(D) 電樞繞組匝數越少，鐵芯損失越小
4. 有一台分激式(並激式)直流發電機，電樞電阻為 0.5Ω ，分激場電阻為 25Ω 。此發電機的負載為 5Ω 及消耗功率為 2kW，若忽略電刷壓降，則發電機之感應電勢為何？
(A) 108 V (B) 110 V (C) 112 V (D) 114 V
5. 一台 250 V、100 kW 之他激式直流電動機，電樞電阻為 0.25Ω 。此電動機於半載時測得電樞電流為 200 A 及轉速為 1000 rpm，在固定激磁下，若電刷壓降與電樞反應忽略不計，則無載轉速應為何？
(A) 1250 rpm (B) 1500 rpm (C) 1750 rpm (D) 2000 rpm
6. 有關直流電動機電樞反應之敘述，下列何者錯誤？
(A) 電樞繞組有電流通過時才會產生電樞反應
(B) 電樞反應會造成磁中性面順著旋轉方向偏移
(C) 電樞反應所產生的磁場方向與主磁場成垂直
(D) 電樞反應會造成換向困難
7. 有關單相變壓器短路試驗之敘述，下列何者錯誤？
(A) 可量測變壓器之滿載銅損
(B) 試驗時鐵損可忽略不計
(C) 由電壓表、電流表及瓦特表所量得之數據，可推算變壓器之等效阻抗
(D) 試驗時低壓側繞組短路，然後高壓側繞組電壓慢慢增加至額定值
8. 有一台高壓側設有分接頭之單相變壓器，其額定電壓為 6600 V / 220 V，當高壓側置於 6600 V 分接頭且接上電源後，測得低壓側電壓為 230 V。此時若要將低壓側電壓調整為 220 V，則高壓側分接頭應置於何處？
(A) 7200 V (B) 6900 V (C) 6600 V (D) 6300 V
9. 某工廠有兩台相同之單相變壓器，其額定為 60 Hz、200 kVA、11400 V / 220 V，採用 V-V 接線方式供應功率因數為 0.866 落後之三相平衡負載，在額定運轉下此 V-V 變壓器組所供應之總實功率約為何？
(A) 400 kW (B) 350 kW (C) 300 kW (D) 250 kW

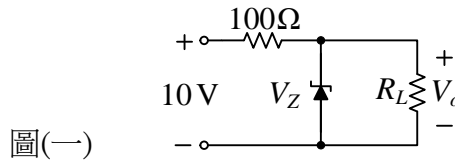
10. 有一變流比為 $450\text{ A} / 5\text{ A}$ 之比流器，其一次側基本貫穿匝數為 1 匝。現將一次側貫穿匝數調整為 3 匝，若比流器二次側電流為 3 A ，則一次側電流應為何？
(A) 90 A (B) 120 A (C) 150 A (D) 270 A
11. 某 4 極、 220 V 、 60 Hz 之三相感應電動機，若滿載時的轉速為 1692 rpm ，則半載時之轉速約為何？
(A) 1584 rpm (B) 1638 rpm (C) 1746 rpm (D) 1800 rpm
12. 一台 6 極、 220 V 、 60 Hz 之三相感應電動機，其滿載時輸出轉矩為 20 牛頓-米，若頻率及轉差率維持不變，電源電壓變動 $\pm 10\%$ ，則輸出轉矩的變動範圍約為何？
(A) $14.2 \sim 22.0$ 牛頓-米 (B) $16.2 \sim 24.2$ 牛頓-米
(C) $18.0 \sim 26.0$ 牛頓-米 (D) $24.2 \sim 26.0$ 牛頓-米
13. 有關三相感應電動機特性之敘述，下列何者正確？
(A) 在起動瞬間轉子電流頻率大於定子電流頻率
(B) 轉子電抗隨著轉速增加而變大
(C) 最大轉矩與轉子電阻成正比
(D) 轉子旋轉磁場速度等於定子旋轉磁場速度
14. 有關單相分相式感應電動機運轉繞組與起動繞組之敘述，下列何者正確？
(A) 運轉繞組線徑粗、匝數少，起動繞組線徑細、匝數多
(B) 運轉繞組具有高電阻、低電感的特性，起動繞組具有低電阻、高電感的特性
(C) 運轉繞組與起動繞組在空間上互成 120 度電機角
(D) 僅需調換運轉繞組或起動繞組兩端之接線，即可改變感應電動機的旋轉方向
15. 額定輸出為 10 MVA 、 10 kV 之三相 Y 接同步發電機，其同步阻抗為 $8\ \Omega$ /相，則同步發電機之短路比約為何？
(A) 0.8 (B) 1.05 (C) 1.25 (D) 1.45
16. 某三相 4 極、Y 接之同步發電機，每極磁通量為 0.01 韋伯，每相電樞繞組之導體數為 200 根，同步轉速為 1800 rpm ，若電樞繞組之每相感應電勢有效值為 240 V ，則繞組因數約為何？
(A) 0.95 (B) 0.9 (C) 0.85 (D) 0.8
17. 同步發電機運轉於負載變動時，若要維持負載端電壓不變，當負載為甲時，隨負載電流增加，必需減弱激磁電流；當負載為乙時，隨負載電流增加，必需增強激磁電流，則下列何者較符合上述同步發電機的運轉情況？
(A) 甲為純電阻性負載、乙為電感性負載
(B) 甲為純電阻性負載、乙為電容性負載
(C) 甲為電容性負載、乙為電感性負載
(D) 甲為電感性負載、乙為電容性負載
18. 同步電動機穩態運轉於半載時，其速度調整率為何？
(A) 0% (B) 50% (C) 100% (D) 200%
19. 下列何種方法無法改變單相感應電動機的運轉轉速？
(A) 改變起動電容值 (B) 改變電源頻率 (C) 改變磁極數 (D) 改變電源電壓

20. 某同步發電機之電樞線圈，若分別採用 $\frac{4}{5}$ 、 $\frac{6}{7}$ 、 $\frac{7}{9}$ 及 $\frac{9}{12}$ 之短節距，則何者節距因數最大？
- (A) $\frac{4}{5}$ (B) $\frac{6}{7}$ (C) $\frac{7}{9}$ (D) $\frac{9}{12}$

第二部份：電子學實習（第 21 至 35 題，每題 2 分，共 30 分）

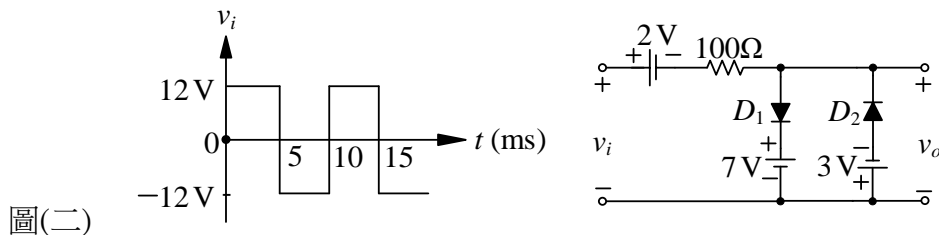
21. 在實驗室若受到火焰灼傷時，較適當的急救程序為何？
- (A) 送、泡、脫、蓋、沖
(B) 沖、蓋、送、泡、脫
(C) 沖、脫、泡、蓋、送
(D) 送、沖、蓋、泡、脫

22. 如圖(一)所示電路，稽納(Zener)二極體之額定功率為 200 mW，稽納電壓 $V_Z = 5\text{ V}$ ，若正常工作下 V_o 能保持為 5 V，則負載電阻 R_L 的最大值為何？
- (A) 600 Ω
(B) 500 Ω
(C) 400 Ω
(D) 300 Ω



23. 某理想二極體橋式全波整流電路，其輸入交流電源 $v_i = 10\sin(100\pi t)\text{ V}$ ，其輸出電壓 v_o 供給固定電阻之負載，則下列何者錯誤？
- (A) v_o 的週期為 0.02 秒
(B) v_o 的平均值約為 6.37 V
(C) v_o 的有效值約為 7.07 V
(D) 每個二極體的逆向峰值電壓 (PIV) 為 10 V

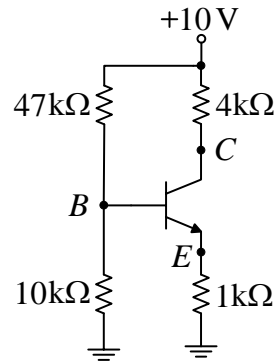
24. 如圖(二)所示理想二極體電路， v_i 頻率為 100 Hz，則下列敘述何者正確？



- (A) v_o 最大值為 3 V (B) v_o 最小值為 -7 V (C) v_o 頻率為 50 Hz (D) v_o 平均值為 2 V
25. 將指針型三用電表撥至 $R \times 10$ 歐姆檔，且將電表黑測棒固定接觸雙極性接面電晶體之其中一接腳，再將電表紅測棒分別接觸另外兩隻接腳，若電表皆指示低電阻狀態，則下列敘述何者正確？
- (A) 此電晶體為 NPN 型
(B) 此電晶體為 PNP 型
(C) 黑測棒接觸的接腳為集極
(D) 黑測棒接觸的接腳為射極

26. 如圖(三)所示電路，若電晶體之切入電壓 $V_{BE}=0.7\text{ V}$ ， $V_{CE(sat)}=0.2\text{ V}$ ， $\beta=99$ ，則集極電壓 V_C 約為何？

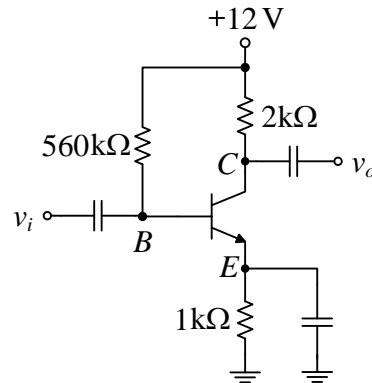
- (A) 8 V
- (B) 7 V
- (C) 6 V
- (D) 5 V



圖(三)

27. 如圖(四)所示電路，若電晶體之切入電壓 $V_{BE}=0.7\text{ V}$ ，熱電壓 $V_T=26\text{ mV}$ ， $\beta=100$ ，則電壓增益 v_o/v_i 約為何？

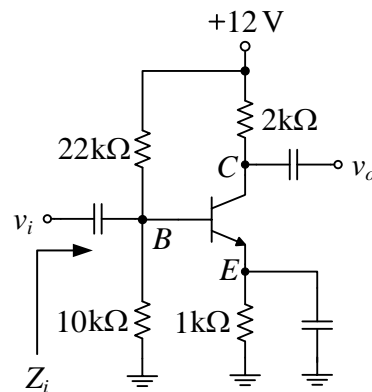
- (A) -125
- (B) -132
- (C) -152
- (D) -165



圖(四)

28. 如圖(五)所示電路，若電晶體之切入電壓 $V_{BE}=0.7\text{ V}$ ，熱電壓 $V_T=26\text{ mV}$ ， $\beta=100$ ，則輸入阻抗 Z_i 為何？

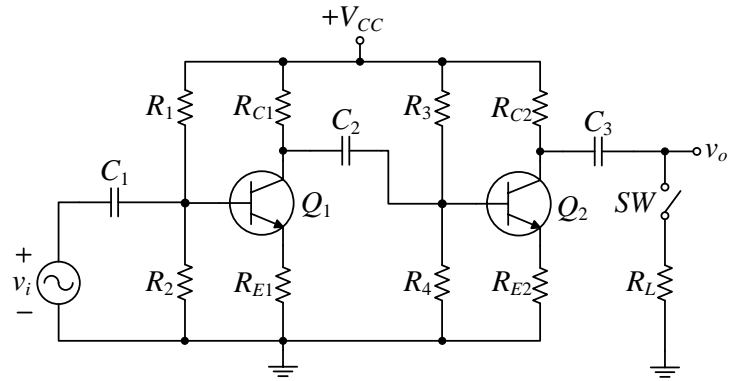
- (A) 1515 Ω
- (B) 1212 Ω
- (C) 992 Ω
- (D) 811 Ω



圖(五)

29. 如圖(六)所示電路， v_i 峰對峰值為 0.4 V ，當開關 SW 打開時， v_o 峰對峰值為 4 V 。已知 $R_L = R_{C2}$ ，當 SW 閉合時，電壓增益 v_o/v_i 約為何？

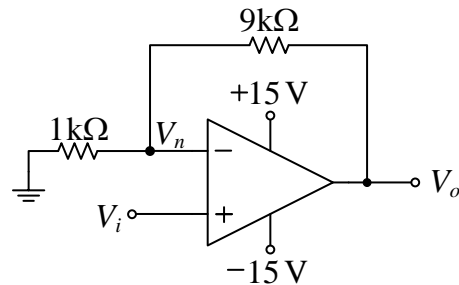
- (A) 1
- (B) 5
- (C) 10
- (D) 20



圖(六)

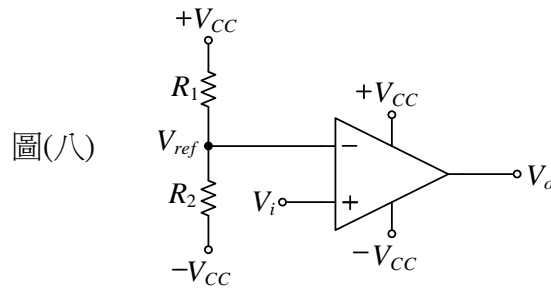
30. 如圖(七)所示電路，運算放大器之輸出正、負飽和電壓分別為 $+12\text{ V}$ 和 -12 V ， $V_i = 1.5\text{ V}$ ，則 V_n 為何？

- (A) -1.5 V
- (B) 0 V
- (C) 1.2 V
- (D) 1.5 V



圖(七)

31. 如圖(八)所示運算放大器電路，已知 $3R_1 = 2R_2$ ，運算放大器飽和電壓為 $\pm V_{sat}$ ，則下列何者為其輸出、輸入轉移特性曲線？



圖(八)

- (A)

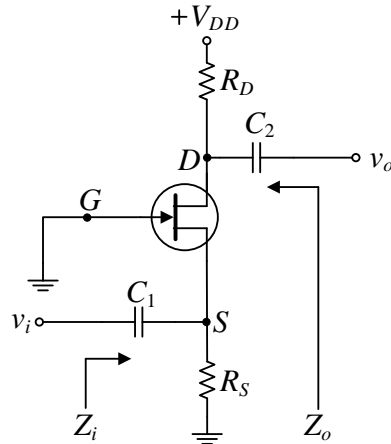
(B)

(C)

(D)

32. 如圖(九)所示電路，已知 FET 之順向互導 g_m ，若忽略汲源極間的交流等效電阻 r_d ，則下列敘述何者錯誤？

- (A) 輸入阻抗 $Z_i = R_S$
- (B) 輸出阻抗 $Z_o = R_D$
- (C) v_o 與 v_i 同相
- (D) $v_o/v_i = g_m R_D$

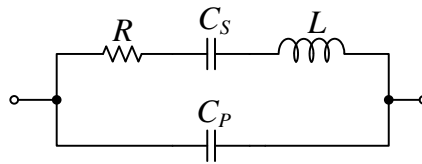


圖(九)

33. 某 N 通道 JFET 之截止電壓 $V_{GS(off)} = -4\text{ V}$ ， $I_{DSS} = 10\text{ mA}$ ，當其閘-源極間電壓 $V_{GS} = -2\text{ V}$ 時，汲極電流為何？

- (A) 2.5 mA
- (B) 3.9 mA
- (C) 4.8 mA
- (D) 5.5 mA

34. 如圖(十)所示石英晶體等效電路，工作頻率為 f_o ，有關其串聯諧振頻率 f_s 和並聯諧振頻率 f_p 之敘述，下列何者錯誤？



圖(十)

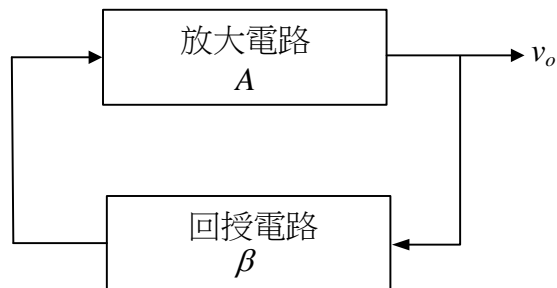
(A) $f_s = \frac{1}{2\pi\sqrt{LC_s}}$

(B) $f_p = \frac{1}{2\pi\sqrt{LC_p}}$

- (C) $f_o < f_s$ ，石英晶體為電容性阻抗
- (D) $f_s < f_o < f_p$ ，石英晶體為電感性阻抗

35. 如圖(十一)所示振盪器電路方塊圖，已知放大電路之電壓增益 $A = -10$ ，依據巴克豪生準則，回授電路增益 β 應為何？

- (A) $\beta = 0.1 \angle 0^\circ$
- (B) $\beta = 10 \angle 0^\circ$
- (C) $\beta = 0.1 \angle 180^\circ$
- (D) $\beta = 10 \angle 180^\circ$

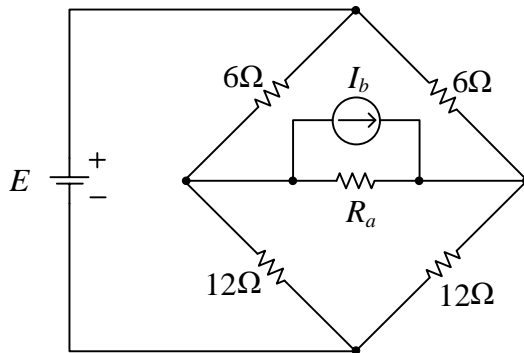


圖(十一)

第三部份：基本電學實習（第 36 至 50 題，每題 2 分，共 30 分）

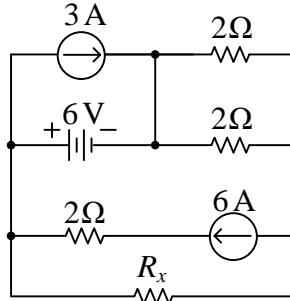
36. 有關電路焊接之敘述，下列何者正確？
 (A) 助錫劑可增加錫的表面張力
 (B) 錫錫 RH63 所含銅量為 37 %
 (C) 一般錫接電子元件時之電烙鐵以 20 ~ 30W 為最適當
 (D) 錫接過程中可以使用細砂紙降溫
37. 有一個電阻色碼為「棕橙紅棕銀」，使用三用電表量測其電阻值為 1.22 kΩ，則電阻量測誤差百分率為何？
 (A) 3.6 % (B) 5.6 % (C) 7.6 % (D) 8.6 %

38. 如圖(十二)所示電路，其中 $E=30V$ ， $I_b=2A$ ， $R_a=2\Omega$ ，流過電阻 R_a 之電流為何？
 (A) 0.8 A
 (B) 1.6 A
 (C) 2.4 A
 (D) 2.8 A



圖(十二)

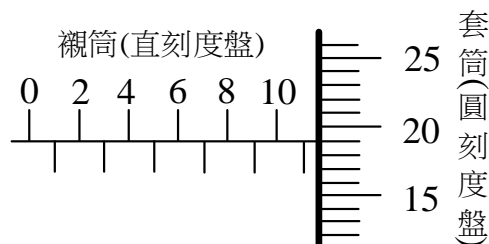
39. 如圖(十三)所示電路，若 R_x 可獲得最大功率 P_{max} ，則 R_x 及 P_{max} 各為何？





圖(十三)

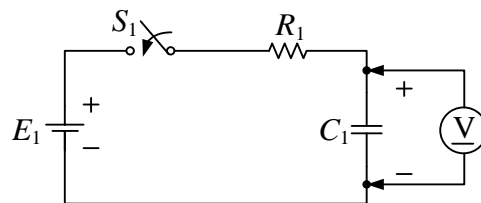
- (A) $R_x=1\Omega$ ， $P_{max}=36W$
 (B) $R_x=3\Omega$ ， $P_{max}=12W$
 (C) $R_x=1\Omega$ ， $P_{max}=6W$
 (D) $R_x=3\Omega$ ， $P_{max}=6W$
40. 某公制測微計的精密度標示為 0.01 mm，測量範圍標示為 0 ~ 25 mm，直刻度盤分為 50 等分，測量某導線線徑時所顯示之測量值如圖(十四)所示，則此導線線徑之測量值為何？

- (A) 5.69 mm
 (B) 7.56 mm
 (C) 11.19 mm
 (D) 19.11 mm



圖(十四)

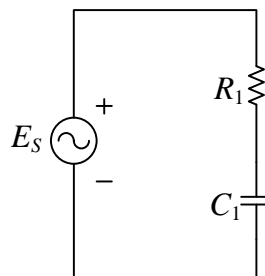
41. 有關屋內配線之敘述，下列何者正確？
 (A) 符號  為電燈總配電盤
 (B) 單相三線式分電盤中全部分路皆為 220 V
 (C) 高低壓用電設備非帶電金屬部分之接地稱為低電壓源系統接地
 (D) PVC 管中之 A 管適用於屋內配線導線管
42. 有關屋內配線之敘述，下列何者錯誤？
 (A) 漏電斷路器可作為預防感電事故
 (B) 無熔絲開關之規格為 3 P, 60 AF, 35 AT, IC 為 5 kA, 其額定啟斷容量為 5 kA
 (C) 屋內配線設計圖中， 符號為出口燈
 (D) 在瓦時計的鋁質圓盤上鑽小圓孔，其目的是為了減輕重量
43. 某電感器的標示為 502 K，用 LCR 表量測此電感值約為何？
 (A) 5 mH (B) 5 μ H (C) 50 mH (D) 50 μ H
44. 如圖(十五)所示電路， $R_1 = 5 \text{ k}\Omega$ ， $C_1 = 1000 \mu\text{F}$ ， $E_1 = 10 \text{ V}$ ，開關 S_1 在時間為零時閉合(導通)，且開關導通前電容初始電壓為零。導通 5 秒時，電容端直流電壓表顯示約為何？
 ($e^{-1} = 0.368$ ， $e^{-2} = 0.135$ ， $e^{-3} = 0.050$ ， $e^{-4} = 0.018$ ， $e^{-5} = 0.007$)
 (A) 3.7 V
 (B) 6.3 V
 (C) 8.6 V
 (D) 10 V



圖(十五)

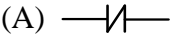
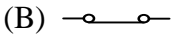
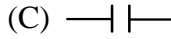
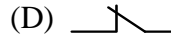
45. 採用示波器量測純弦波信號，示波器的 VOLT / DIV 設定於 2 V / DIV，TIME / DIV 設定於 0.5 ms / DIV，探棒置於 $\times 10$ (衰減 10 倍) 的位置，顯示信號的峰對峰值為 4 格刻度，每週期時間為 4 格刻度；若此信號無直流成分，則信號的頻率及電壓有效值各為何？
 (A) 頻率為 200 Hz，電壓有效值為 $10\sqrt{2}$ V
 (B) 頻率為 200 Hz，電壓有效值為 40 V
 (C) 頻率為 500 Hz，電壓有效值為 $20\sqrt{2}$ V
 (D) 頻率為 500 Hz，電壓有效值為 $40\sqrt{2}$ V

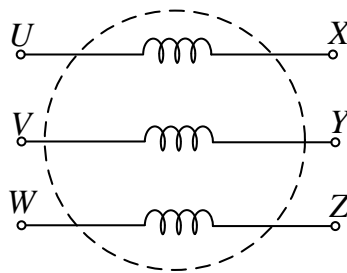
46. 如圖(十六)所示交流穩態電路，已知電源電壓 E_S 有效值為 100 V，頻率為 60 Hz，若電阻 $R_1 = 15 \Omega$ 且端電壓有效值為 60 V，則電容器 C_1 端電壓及電容抗各為何？



圖(十六)

- (A) 電容器 C_1 端電壓有效值為 60 V，電容抗為 15 Ω
 (B) 電容器 C_1 端電壓有效值為 60 V，電容抗為 20 Ω
 (C) 電容器 C_1 端電壓有效值為 100 V，電容抗為 75 Ω
 (D) 電容器 C_1 端電壓有效值為 80 V，電容抗為 20 Ω

47. 採用兩個單相瓦特表量測三相三線式負載功率的方法，若兩個瓦特表的顯示皆為正值，分別為 800 W 及 600 W，則三相負載的總實功率為何？
(A) 1400 W (B) 800 W (C) 400 W (D) $200\sqrt{3}$ W
48. 單相電壓有效值為 110 V 的電鍋，若電鍋的煮飯電熱線消耗功率為 1 kW，以三用電表歐姆檔量測此電熱線兩端的電阻約為何？
(A) 5 Ω (B) 12 Ω (C) 120 Ω (D) 240 Ω
49. 下列何者為電磁接觸器輔助接點的 a 接點符號？
(A)  (B)  (C)  (D) 
50. 三相感應電動機的定子繞組標示如圖(十七)所示，三相電源的端點編號為 R、S、T，若三相感應電動機 Y 接運轉時，連結線為 (X、Y、Z)，(R、U)，(S、V)，(T、W)，括號內表示端點連結在一起；若三相感應電動機改成 Δ 接運轉，則下列結線何者正確？



圖(十七)

- (A) (R、U、X)，(S、V、Y)，(T、W、Z)
(B) (R、U、Y)，(S、V、X)，(T、W、Z)
(C) (R、U、Z)，(S、V、Y)，(T、W、X)
(D) (R、U、Z)，(S、V、X)，(T、W、Y)

【以下空白】

