



公告試題僅供參考

注意：考試開始鈴(鐘)響前，不可以翻閱試題本

109 學年度科技校院四年制與專科學校二年制
統 一 入 學 測 驗 試 題 本

電機與電子群資電類

專業科目(二)：數位邏輯、數位邏輯實習、
電子學實習、計算機概論

【注 意 事 項】

- 1.請核對考試科目與報考群(類)別是否相符。
- 2.請檢查答案卡(卷)、座位及准考證三者之號碼是否完全相同，如有不符，請監試人員查明處理。
- 3.本試卷分四部份，共 50 題，共 100 分，答對給分，答錯不倒扣。試卷最後一題後面有備註【以下空白】。
第一部份(第 1 至 13 題，每題 2 分，共 26 分)
第二部份(第 14 至 25 題，每題 2 分，共 24 分)
第三部份(第 26 至 37 題，每題 2 分，共 24 分)
第四部份(第 38 至 50 題，每題 2 分，共 26 分)
- 4.本試卷均為單一選擇題，每題都有 (A)、(B)、(C)、(D) 四個選項，請選一個最適當答案，在答案卡同一題號對應方格內，用 **2B** 鉛筆塗滿方格，但不超出格外。
- 5.有關數值計算的題目，以最接近的答案為準。
- 6.本試卷空白處或背面，可做草稿使用。
- 7.請在試卷首頁准考證號碼之方格內，填上自己的准考證號碼，考完後將「答案卡(卷)」及「試題」一併繳回。

准考證號碼：

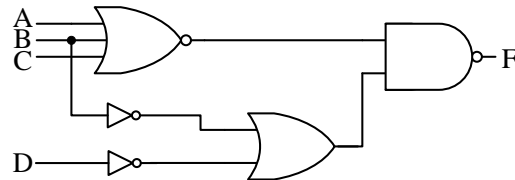
考試開始鈴(鐘)響時，請先填寫准考證號碼，再翻閱試題本作答。

第一部份：數位邏輯（第 1 至 13 題，每題 2 分，共 26 分）

1. 在傳輸七個位元的 ASCII 碼時，會採用偶同位或奇同位的驗證方式，並會置入一個同位位元 (Parity Bit)，則此同位位元的產生無法使用何種邏輯閘來實現？
(A) 反及 (NAND) 閘 (B) 或 (OR) 閘 (C) 反或 (NOR) 閘 (D) 互斥或 (XOR) 閘
2. 下列邏輯閘何者不具結合性？
(A) 或 (OR) 閘 (B) 及 (AND) 閘 (C) 反或 (NOR) 閘 (D) 互斥或 (XOR) 閘
3. 圖(一)邏輯電路利用第摩根 (De Morgan) 定理化簡之後，結果為下列何者？

- (A) $F = A + B$
- (B) $F = \bar{A} + \bar{B} + \bar{C}$
- (C) $F = A + B + C$
- (D) $F = A + B + C + D$

圖(一)

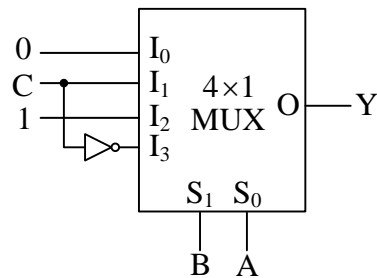


4. 有關可程式邏輯元件，若以 AND 陣列與 OR 陣列規劃方式來分類，下列敘述何者正確？
(A) PROM 為 AND 陣列不可規劃，OR 陣列可規劃
(B) PAL 為 AND 陣列不可規劃，OR 陣列可規劃
(C) PLA 為 AND 陣列不可規劃，OR 陣列可規劃
(D) PAL 為 AND 陣列可規劃，OR 陣列可規劃

5. 圖(二)所示之電路，其輸出的布林函數 $Y = F(A, B, C)$ 為下列何者？

- (A) $Y = \sum (2, 3, 4, 6)$
- (B) $Y = \sum (2, 4, 5, 6)$
- (C) $Y = \sum (2, 4, 6, 7)$
- (D) $Y = \sum (2, 3, 5, 6)$

圖(二)



6. 布林函數 $X = \bar{A} + A\bar{B}C + ABC\bar{C}$ ，使 $X = 1$ 的輸入組合總共有幾種？

- (A) 4 種 (B) 5 種 (C) 6 種 (D) 7 種

7. 十進位數 -55 以 2'S 補數可表示為：

- (A) $10110111_{(2)}$ (B) $11010110_{(2)}$ (C) $11001001_{(2)}$ (D) $11001011_{(2)}$

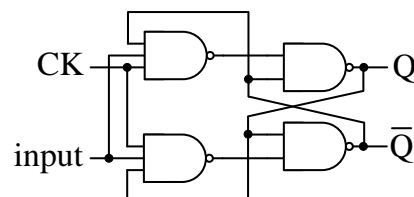
8. 代表英文字母 "q" 之 ASCII 碼為 $71_{(16)}$ ，則代表字母 "k" 之 ASCII 碼為下列何者？

- (A) $73_{(16)}$ (B) $75_{(16)}$ (C) $63_{(16)}$ (D) $6B_{(16)}$

9. 圖(三)屬於下列何種電路？

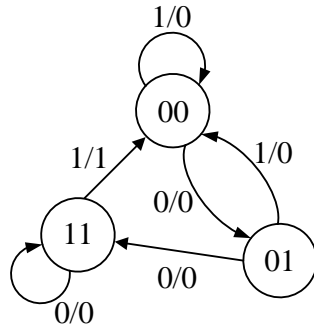
- (A) SR 正反器
- (B) JK 正反器
- (C) D 型正反器
- (D) T 型正反器

圖(三)



10. 承上題把 CK 接到邏輯 1，若 input 腳輸入一週期性方波，則 Q 之輸出狀態為下列何者？
(A) 維持目前邏輯值 (B) 為週期性方波 (C) 為邏輯 0 (D) 為邏輯 1

11. 一個除 2^4 下數計數器，當計數顯示為 $0010_{(2)}$ 時，再經 4 個時脈輸入後，其新數值顯示應為下列何者？
 (A) $0100_{(2)}$ (B) $0110_{(2)}$ (C) $1110_{(2)}$ (D) $1010_{(2)}$
12. 圖(四)為一狀態圖表，當現在狀態為 11 時，依序輸入 0 及 1 之後，則狀態表中的「下次狀態」與「輸出」邏輯值依序分別為下列何者？



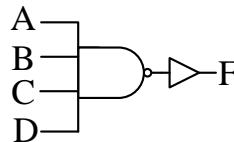
| 現在狀態 | 下次狀態 | | 輸出 | |
|------|------|-----|-----|-----|
| | 輸入0 | 輸入1 | 輸入0 | 輸入1 |
| 00 | | | | |
| 01 | | | | |
| 11 | | | | |

圖(四)

- (A) 01,00,0,0 (B) 01,11,0,0 (C) 11,01,0,0 (D) 11,00,0,1
13. 有關數位邏輯波形之下降時間定義，下列何者正確？
 (A) 電壓準位 10% 至 90% 的間隔時間
 (B) 電壓準位 50% 至 0% 的間隔時間
 (C) 電壓準位 90% 至 10% 的間隔時間
 (D) 電壓準位 100% 至 90% 的間隔時間

第二部份：數位邏輯實習（第 14 至 25 題，每題 2 分，共 24 分）

14. 如圖(五)所示，當 A 端輸入為 1 kHz 的方波，B 端輸入為 1，C 端輸入為 0，D 端輸入為 1，則 F 端輸出信號為：

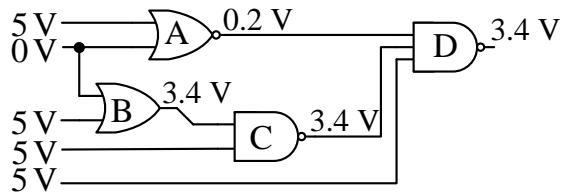


圖(五)

- (A) 相位超前的 1 kHz 方波 (B) 相位落後的 1 kHz 方波
 (C) 1 (D) 0
15. 數位介面電路設計常用的 I^2C (Inter-Integrated Circuit) 匯流排中，其資料及時脈兩條引線都採用 CMOS 開汲極 (Open Drain) 或 TTL 開集極 (Open Collector) 的方式連接，因此在使用 I^2C 匯流排時，下列敘述何者錯誤？
 (A) 兩條引線接腳的內部電晶體在導通時，為接地的邏輯低準位
 (B) 兩條引線接腳都需各連接一個提升電阻到工作電壓的電源端
 (C) 兩條引線接腳不導通時，形同斷線浮接
 (D) 因為兩條引線接腳的輸出端皆為開路狀態，在兩條引線上不可接成線接及 (Wired-AND) 閘
16. 數位邏輯實習需一個 4 輸入的 NOR 閘時，則最少需要幾個 2 輸入 NOR 閘來實現？
 (A) 3 個 (B) 5 個 (C) 6 個 (D) 7 個

17. 實驗時，一個組合邏輯電路與各邏輯閘的輸入/輸出所量測到的電壓如圖(六)所示，則圖中哪一個邏輯閘的功能發生異常？

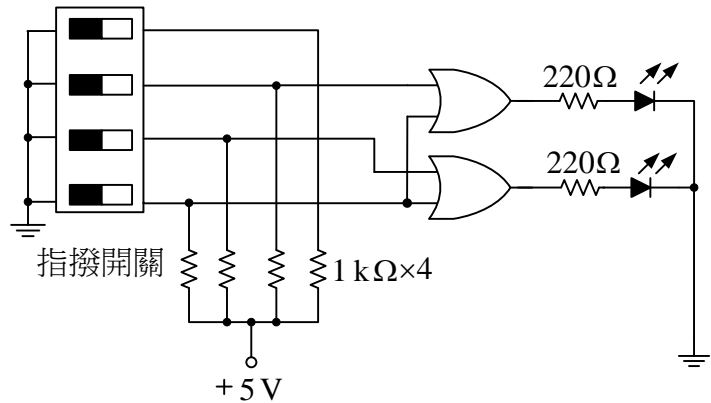
- (A) A
- (B) B
- (C) C
- (D) D



圖(六)

18. 一個 TTL 邏輯實驗的電路如圖(七)所示，此邏輯電路的功能為何？

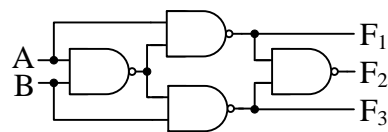
- (A) 解碼器
- (B) 編碼器
- (C) 多工器
- (D) 解多工器



圖(七)

19. 圖(八)所示的邏輯電路，其功能為下列何者？

- (A) 比較器
- (B) 減法器
- (C) 半加器
- (D) 多工器



圖(八)

20. 四種常用的滅火方法中，將可燃物移除，使燃燒反應因缺少可燃物而停止燃燒的方法為：

- (A) 隔離法
- (B) 窒息法
- (C) 冷卻法
- (D) 抑制法

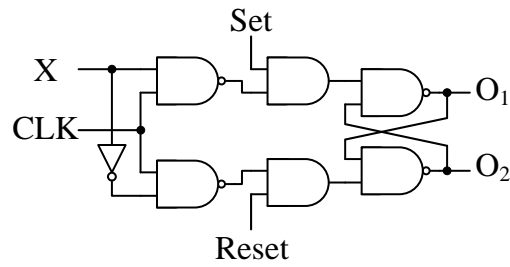
21. 有關示波器面板上的 EXT TRIG 接頭之功能，下列敘述何者正確？

- (A) 外部輸入觸發時基產生信號
- (B) 外部觸發探棒衰減倍率調整
- (C) 輸出至外部觸發波形輔助通道
- (D) 輸出至外部觸發同步信號

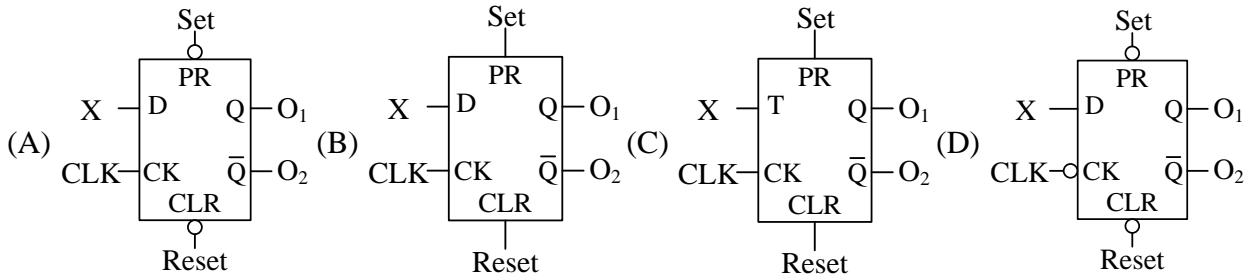
22. 在邏輯實驗中如欲分析多個腳位之時序，則採用下列何種儀器最適當？

- (A) 數位 IC 測試器
- (B) 函數波形產生器
- (C) 邏輯測試棒
- (D) 邏輯分析儀

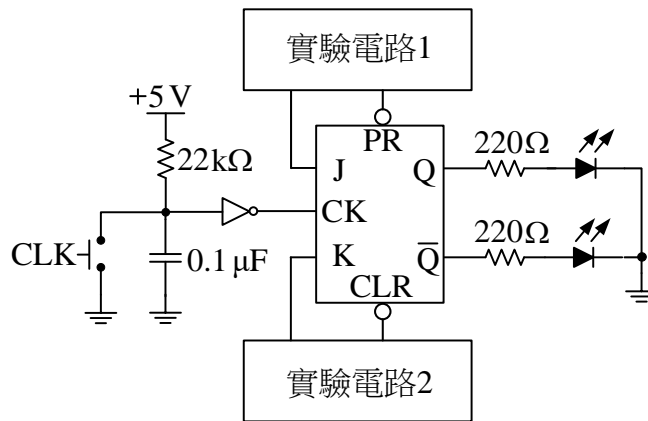
23. 數位邏輯實驗時，若以邏輯閘完成了圖(九)電路，則此電路之功能與下列哪個正反器較相符？



圖(九)



24. 圖(十)為正反器實驗電路，J、PR、K、CLR 腳分別接到實驗電路 1 與 2，通電後發現兩個 LED 一直都亮，則最有可能發生下列哪種情況？



圖(十)

- (A) 兩個 LED 極性接反了
(B) PR 及 CLR 短路到 GND
(C) CLK 按鍵卡住
(D) J、K 皆空接

25. 脈波產生器實習中，若需要產生一個 25% 工作週期之脈波信號，下列何種電路可以直接實現？

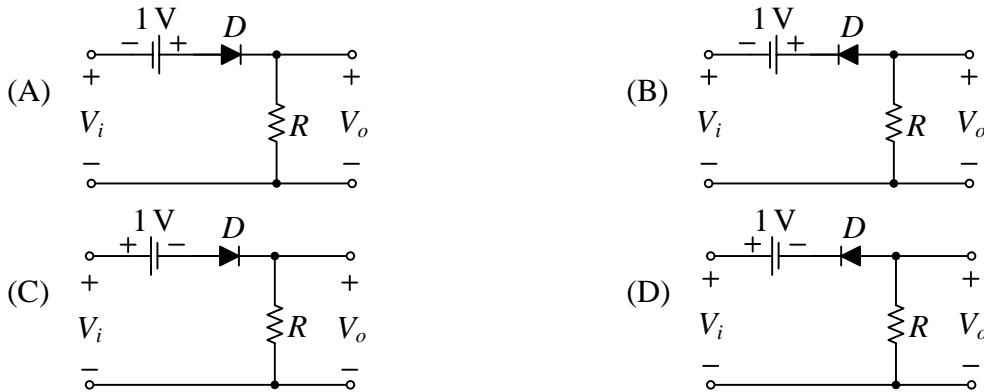
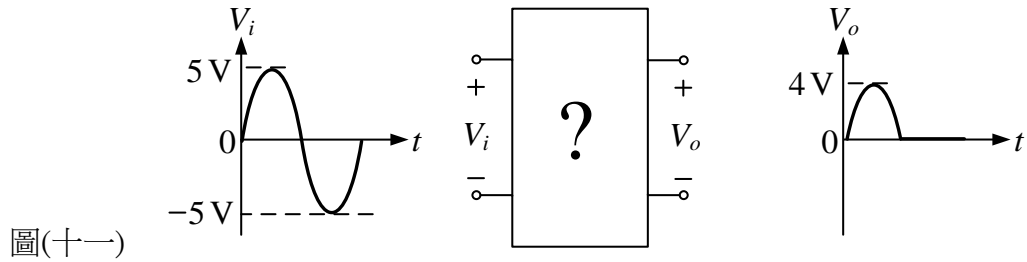
- (A) 四位元的環型計數器
(B) 四位元同步式上數計數器
(C) 四位元非同步式上數計數器
(D) 四位元同步式下數計數器

第三部份：電子學實習（第 26 至 37 題，每題 2 分，共 24 分）

26. 在使用示波器量測二極體的特性曲線實驗中，以示波器兩個通道分別量測二極體電壓與電流的關係，下列敘述何者錯誤？

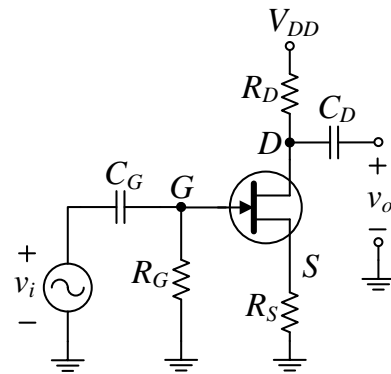
- (A) 示波器兩個通道探棒的負端接在不同的節點上
(B) 流過二極體的電流是透過電阻的壓降來量測
(C) 待測二極體與電阻成串聯連接
(D) 示波器可顯示順向偏壓與逆向偏壓時之特性曲線

27. 圖(十一)為二極體截波電路的輸入及輸出波形，則下列何者為此截波電路？(假設二極體導通壓降為零)



28. 實作一個 JFET 放大器電路如圖(十二)，電晶體工作在飽和區，其小信號轉導值為 g_m 且 $R_S \gg 1/g_m$ ，若電路中的 R_D 及 R_S 電阻值皆增加為原來的 2 倍，且電晶體仍工作在飽和區，則該放大器之小信號電壓增益 (v_o/v_i) 約為原來的幾倍？

- (A) 1/2 倍
- (B) 1 倍
- (C) 2 倍
- (D) 4 倍

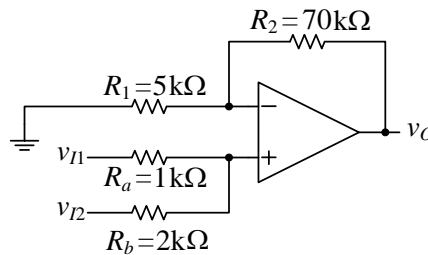


圖(十二)

29. 在雙極性電晶體的 E、B、C 接腳的判別實驗中，使用指針式三用電表並轉到 $R \times 1 k \Omega$ 的檔位(此時黑棒為正電壓)，已知電晶體可正常運作，則下列敘述何者錯誤？

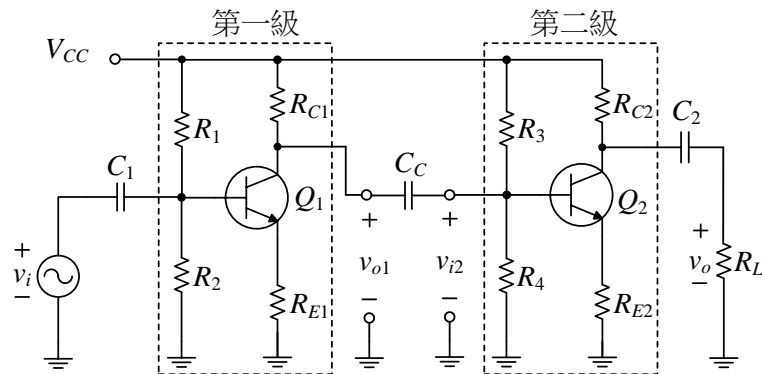
- (A) 將三用電表的黑棒接在一電晶體任一接腳，紅棒接另兩接腳的任一接腳時，若三用電表都量到低電阻，可判斷此電晶體為 NPN 型
- (B) 將三用電表的紅棒與黑棒接到一電晶體任兩接腳，若發現在兩次量測中三用電表都有大偏轉，則此兩次量測中同時都選到的接腳是 E 極
- (C) 一電晶體任選兩接腳與三用電表的紅棒與黑棒相接，發現三用電表不(或小)偏轉，之後再將紅棒與黑棒對調，發現三用電表還是不(或小)偏轉，可確定沒選到的一腳為 B 極
- (D) 若已知一電晶體為 NPN 型與其 B 極腳位，另兩接腳任選一接腳與三用電表的黑棒相接並使用手指電阻將此接腳與 B 極連接，且另一接腳與三用電表的紅棒連接時，若三用電表指針有大偏轉，則可判斷與紅棒端相接的電晶體腳位為 E 極

30. 有關接面場效電晶體 (JFET) 與金屬氧化物半導體場效電晶體 (MOSFET)，下列敘述何者錯誤？
- (A) 使用 JFET 與 MOSFET 作為放大器時，閘極 (G) 沒有電流流入
 - (B) JFET 的閘極 (G) 與源極 (S) 接腳之間如同 PN 接面二極體，具有單向導通特性，可用三用電表判斷通道是 N 型還是 P 型
 - (C) 空乏型 MOSFET 在閘極未加偏壓 ($V_{GS}=0$) 時，源極 (S) 與汲極 (D) 接腳之間如同電阻，具有雙向導通特性
 - (D) N 通道增強型 MOSFET 在導通時，電流由源極 (S) 流向汲極 (D)
31. 一個使用運算放大器 (OPA) 的非反相加法器電路如圖 (十三)，輸出電壓 v_o 與兩個輸入電壓 v_{I1} 與 v_{I2} 的關係式為何？



圖(十三)

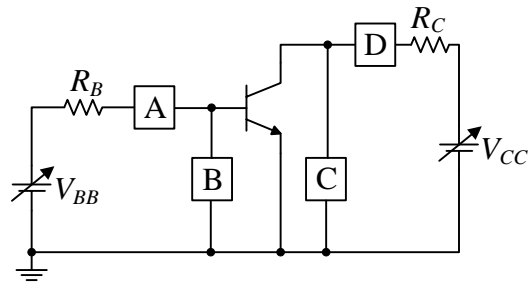
- (A) $v_o = 5v_{I1} + 10v_{I2}$
 - (B) $v_o = 10v_{I1} + 5v_{I2}$
 - (C) $v_o = 10v_{I1} + 20v_{I2}$
 - (D) $v_o = 20v_{I1} + 10v_{I2}$
32. 在雙載子接面電晶體偏壓電路實驗中，下列敘述何者錯誤？
- (A) 固定偏壓電路組態具有工作點較不受溫度變動影響的特性
 - (B) 射極回授偏壓電路工作點穩定是因為負回授的作用
 - (C) 射極回授偏壓電路工作點較不受溫度變動影響
 - (D) 集極回授偏壓電路是在電晶體的集極與基極間加入回授電阻
33. 有關雙載子接面電晶體放大器電路，下列敘述何者錯誤？
- (A) 共集極 (Common Collector) 放大器適合應用為電壓隨耦器 (Voltage Follower)
 - (B) 共基極 (Common Base) 放大器具有高電壓增益
 - (C) 共基極 (Common Base) 放大器之電壓輸入信號可由高阻抗的集極端輸入
 - (D) 共基極 (Common Base) 放大器適合應用為電流隨耦器 (Current Follower)
34. 圖 (十四) 為一個串級 (Cascaded) 放大器，將耦合電容 C_C 移除斷路時，個別量得第一級的電壓增益 $\frac{v_{o1}}{v_i}$ 與第二級的電壓增益 $\frac{v_o}{v_{i2}}$ 分別為 5.4 與 5.0，當接回耦合電容後，再次量測第一級與第二級的電壓增益可能分別為何？



圖(十四)

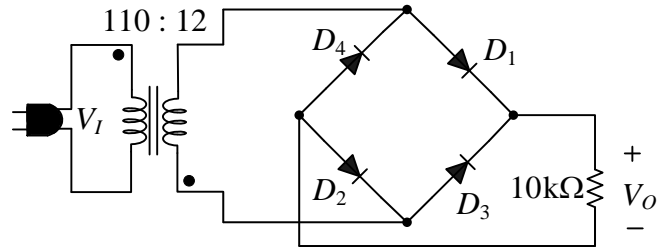
- (A) 5.6 與 4.8
- (B) 5.0 與 4.8
- (C) 5.0 與 5.0
- (D) 5.6 與 5.0

35. 在雙極性電晶體特性實驗時，實作圖(十五)之電路以繪製特性曲線，A、B、C、D 為電壓或電流量測儀表，下列敘述何者正確？



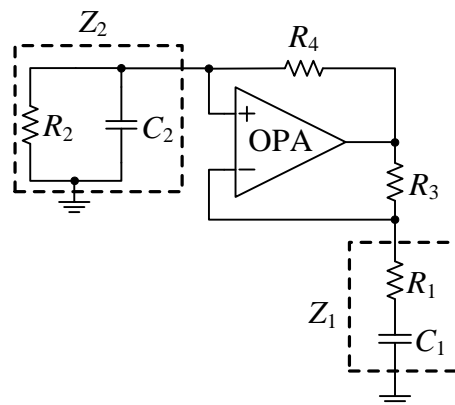
圖(十五)

- (A) 利用儀表 C、D 可繪製出電晶體輸入特性曲線
(B) 實驗時必須確定電晶體操作於順向主動 (Active) 區
(C) 此電路架構為共射極組態
(D) 電晶體輸出特性曲線是指利用儀表 B、C 所量測的數值作圖
36. 圖(十六)為某同學實習時連接之整流電路，發現該電路中的二極體 D_2 已損壞並呈現開路狀態，當 V_I 輸入 AC 110V 電源時，則有關此電路之運作敘述下列何者正確？



圖(十六)

- (A) V_I 正半週時， D_1 、 D_4 導通
(B) 此電路具全波整流功能
(C) V_I 負半週時， D_3 、 D_4 導通
(D) 此電路具半波整流功能
37. 圖(十七)運算放大器 (OPA) 所構成的電路中， Z_1 為 R_1 與 C_1 的串聯阻抗， Z_2 為 R_2 與 C_2 的並聯阻抗，下列敘述何者錯誤？



圖(十七)

- (A) 此電路包括正回授的迴路
(B) 此電路之迴路增益為 $(R_3/Z_1)(R_4/Z_2)$
(C) 此電路包括負回授的迴路
(D) 此電路可作為弦波振盪器




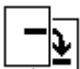
第四部份：計算機概論（第 38 至 50 題，每題 2 分，共 26 分）

38. 小型居家辦公族 (SOHO)，若自己要組裝一台自訂規格的桌上型個人電腦時，可以透過下列哪一種電子商務模式進行每個電腦單元組件的購買，完成組立一台電腦的工作？
(A) G2C (B) B2C (C) G2B (D) C2B
39. Linux 為開源軟體，使用者可以依自己的需求修改成獨特的作業系統，下列哪一個是基於 Linux 所開發出來的作業系統？
(A) Android (B) Arduino (C) MS - DOS (D) Unix
40. 設計網頁除了可以用 Dreamweaver 開發，也可以直接以 HTML 的語法，用文字檔的方式撰寫網頁程式碼，下列哪一個語法可以在瀏覽器 (browser) 的視窗標題列顯示「我的 HTML」？
(A) `< html >我的HTML </html >`
(B) `< head >我的HTML </head >`
(C) `< title >我的HTML </title >`
(D) `< body >我的HTML </body >`
41. 執行下列的程式後， $A = 107$ ，則 Value 的初始值為何？

```

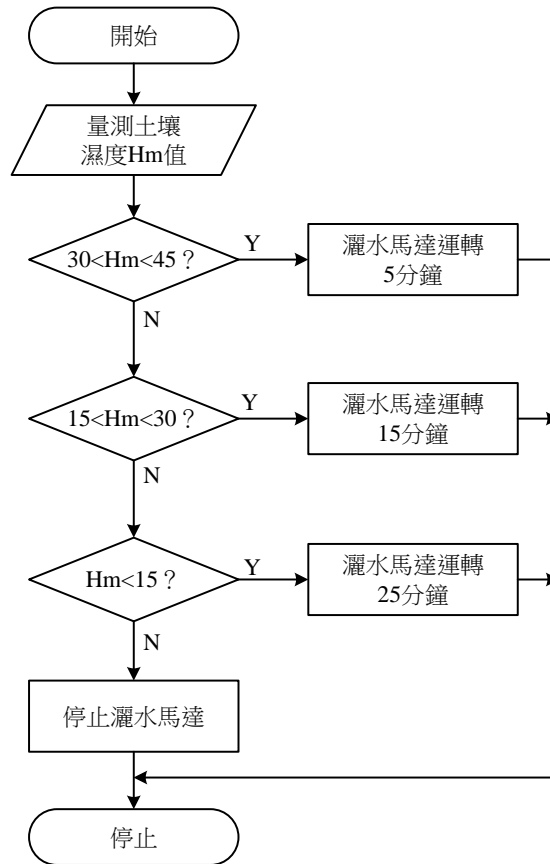
Dim A As Integer
Dim Value As Integer
A = 2
Value = ?
Select Case Value
    Case 1 To 3
        A = 103 + Value
    Case 4, 5, 6
        A = 100 + Value
    Case 8 to 13
        A = 99 + Value
    Case Else
        A = 105 + Value
End Select

```

(A) 2 (B) 4 (C) 7 (D) 8
42. $Ans = 01001110_{(2)} + 113_{(10)} + 132_{(8)} + 19_{(16)}$ ，則 $Ans = ?$
(A) $264_{(10)}$ (B) $265_{(10)}$ (C) $306_{(10)}$ (D) $307_{(10)}$
43. 使用文書處理應用軟體 MS Office Word 時，下列哪一個圖示為「插入分頁」功能的符號？
(A)  (B)  (C)  (D) 

44. 圖(十八)為一個物聯網的灑水系統流程圖，當系統在早上 10：15 偵測到土壤濕度數值 $H_m=45$ ，則灑水馬達何時會停止運轉？

- (A) 10：40
- (B) 10：30
- (C) 10：20
- (D) 10：15



圖(十八)

45. 關於在網路上使用 TCP/IP 的協定傳輸封包時，下列敘述何者正確？
- (A) 為了提高傳輸效率，使用 TCP 協定不會檢查封包是否錯誤或遺失，因此不會要求傳送端重傳
 - (B) TCP 是屬於 ISO 組織制定的 OSI 通訊協定的傳輸層 (Transport Layer) 通訊協定
 - (C) IP 是屬於 ISO 組織制定的 OSI 通訊協定的會議層 (Session Layer) 通訊協定
 - (D) 檔案傳輸協定 FTP (File Transfer Protocol) 屬於不需使用到 TCP/IP 協定的一種上層服務協定
46. 關於雲端儲存空間，又稱為雲端硬碟 (如 Google Drive 等等)，下列敘述何者正確？
- (A) 從雲端硬碟下載資料時，因為不需要經過閘道器，因此可以快速下載大量的資料
 - (B) 在臺灣上傳了影片類型的檔案到雲端硬碟之後，無法分享檔案給不同國家的朋友
 - (C) 雲端硬碟中的檔案可以使用 URL 位址來分享給朋友，方便朋友下載
 - (D) 上傳了有電腦病毒的檔案到雲端硬碟，再下載回來之後，該電腦病毒就會被移除
47. 關於程式語言，下列敘述何者正確？
- (A) Python 語言的翻譯採用直譯器，不需要翻譯成機器碼就可以直接執行
 - (B) C 程式在編譯器翻譯完之後產生目的碼，數個目的碼 (Object Code) 連結之後可以變成執行檔 (.exe)
 - (C) Java 撰寫時直接採用目的碼 (Object Code) 來撰寫，因此稱為物件導向式語言 (Object Oriented Programming Language)
 - (D) JavaScript 語言屬於 Java 語言的一種，可以嵌入在 HTML 中，不需要編譯器，但需要直譯器來翻譯之後才能執行

48. GitHub 為知名的開放式軟體 (Open Source) 網站，其中的開放式軟體專案都可以下載得到原始程式碼，關於此原始程式碼的敘述何者正確？
- (A) 此原始程式碼因為已經開放下載，因此該專案裡面的演算法不受到專利權的保護
 - (B) 任何人都可以將自己的程式碼上傳到 GitHub 中，並宣告程式碼的授權方式
 - (C) GitHub 網站中的原始程式碼的作者已經不具有著作權
 - (D) 曾經在 GitHub 網站中貢獻原始程式碼的作者，可以下載其他人的程式碼，使用在任何場合，不須經過其他人的授權
49. 某一部電腦中的網路介面卡 IP 位址設定為 192.168.1.10，網路遮罩為 255.255.255.128，關於該電腦網路連接與組態，下列敘述何者正確？
- (A) 192.168.1.10 一定是 WiFi 存取點 (WiFi Access Point) 派發的動態 IPv4 位址
 - (B) 192.168.1.10 是一個 Class C 的 IPv6 位址
 - (C) 192.168 開頭的 IP 位址，不能設定為有線網路介面卡中的 IP 位址
 - (D) 另一 IP 位址 192.168.1.129 的電腦，要和這部電腦連線傳輸資料，必須經過閘道器進行連接和傳輸
50. 若設定 URL 網址 `https://www.moe.gov.tw` 為瀏覽器的預設網址，在沒有連接網路狀態下開啟瀏覽器時，仍然可以看到部分文字或圖片，可能是下列哪一項原因？
- (A) 因為瀏覽器有設定快取 (Cache)
 - (B) 因為瀏覽器關閉了 Proxy 伺服器的設定
 - (C) 因為 DNS 伺服器保留了該網站的部分資料
 - (D) 因為路由器 (Router) 保留了該網站的部分資料

【以下空白】

