



108學年度 統測試題研討會 土木與建築群

108年09月



技專校院入學測驗中心

Testing Center Technological & Vocational Education



目錄

CONTENTS

01 專業科目一

02 專業科目二



專業科目一

專業科目一



- 1 整卷分析
- 2 評量架構
- 3 難易度及鑑別度分析
- 4 題例說明



01 整卷分析



選擇題40題
滿分100分



108年度

專業科目一

到考人數2169人

考試時間100分鐘

專業科目一

平均分數49.87

標準差18.26

專業科目一

信度0.86

極值8，98

107年度

專業科目一

到考人數2219人

考試時間100分鐘

專業科目一

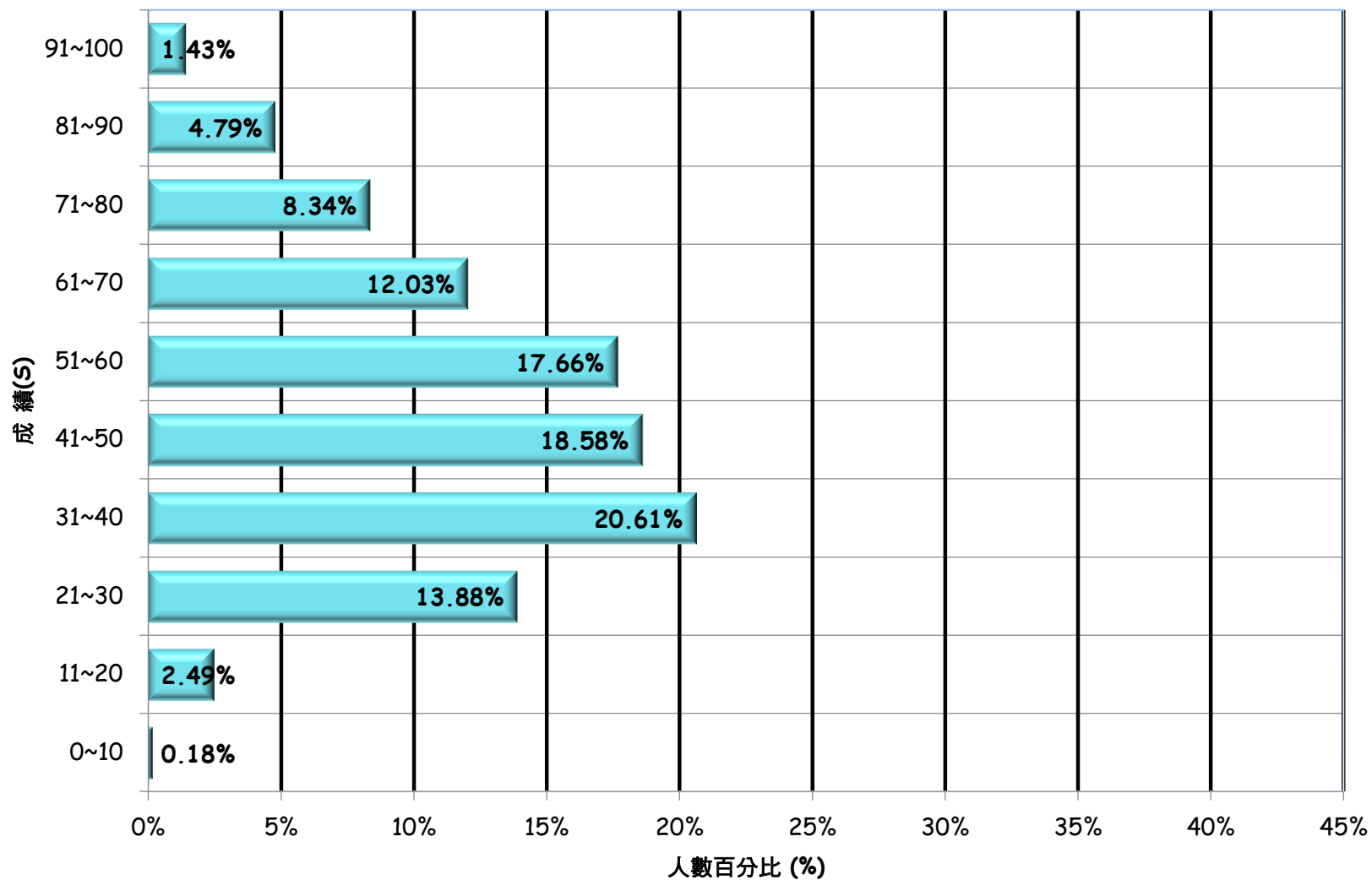
平均分數44.00

標準差16.18

專業科目一

信度0.81

極值10，90

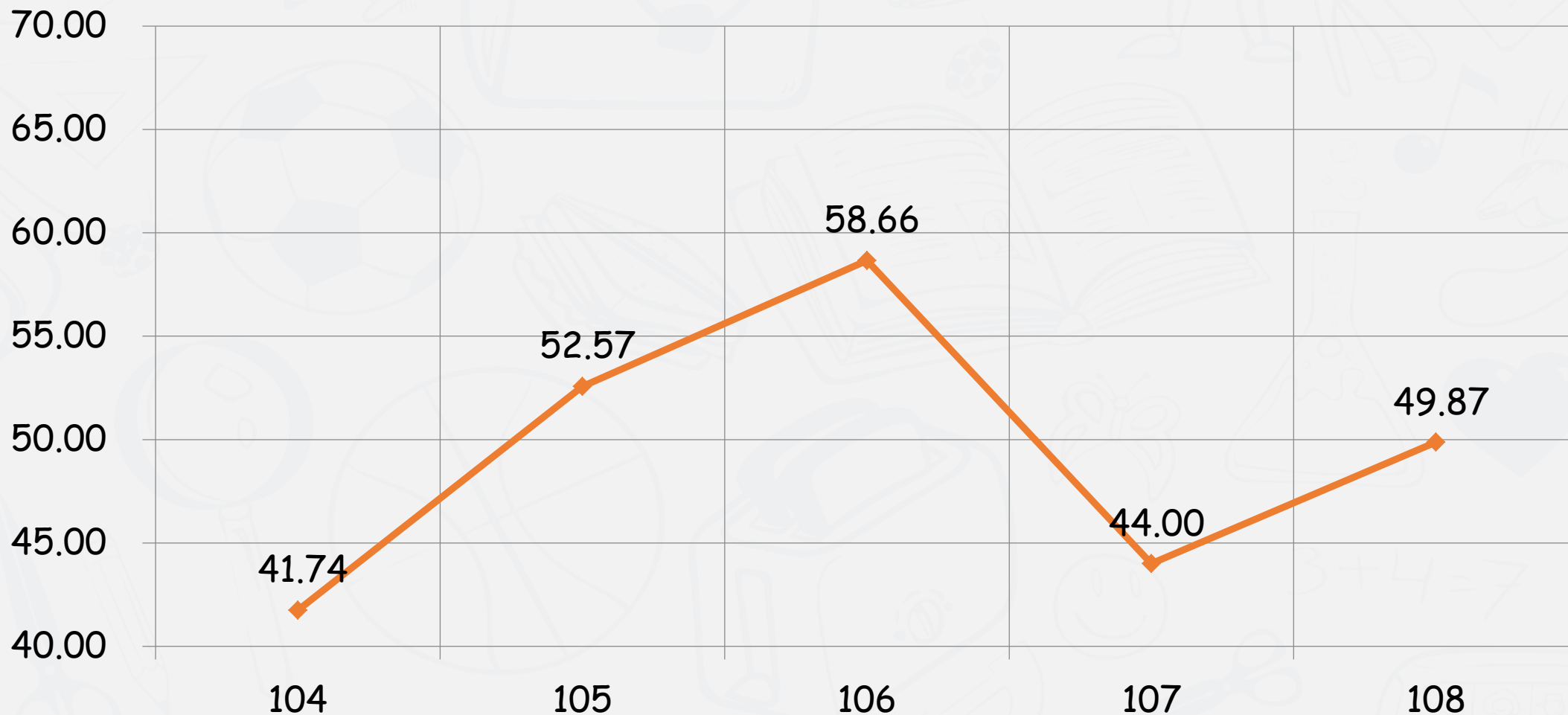


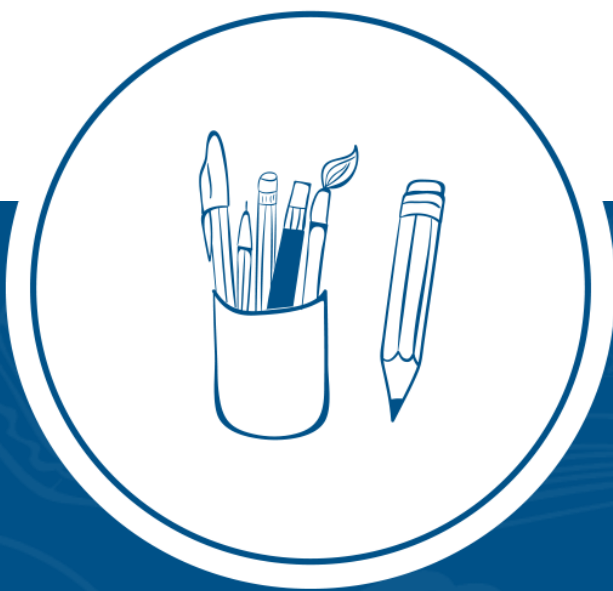
108學年度

專業科目一

平均分數：49.87

104-108學年度平均分數





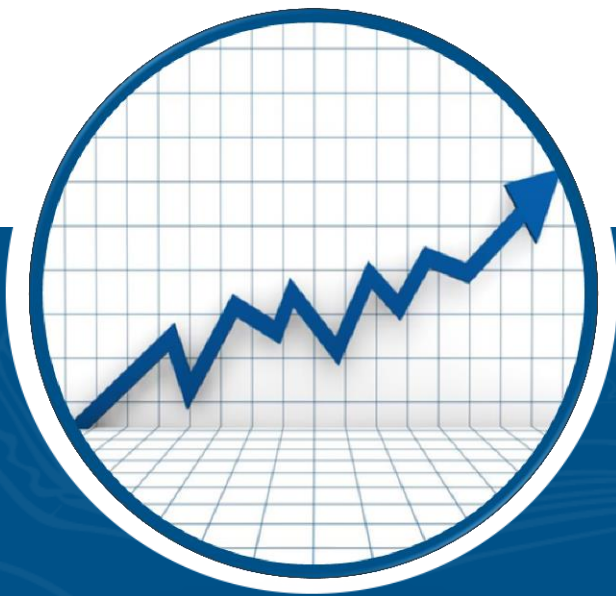
評量架構

評量架構-專業科目一 (工程力學)

測驗內容	題數	小計(配分)
一、概論	0	0
二、平面共點力系	1	2.5
三、平面平行力系	1	2.5
四、共面非共點非平行力系	2	5
五、空間力系	2	5
六、桁架	2	5
七、摩擦力	1	2.5
八、重心、形心及慣性矩	2	5
九、應力與應變	2	5
十、剪力	2	5
十一、梁之剪力與彎曲力矩	2	5
十二、梁內應力	2	5
十三、平面應力	1	2.5
合計	20	50

評量架構-專業科目一 (工程材料)

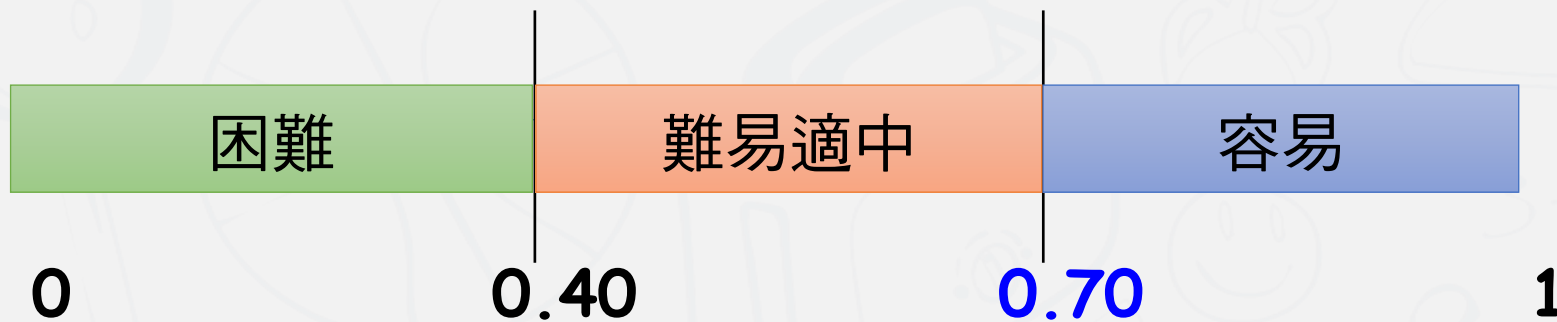
測驗內容	題數	小計(配分)
一、緒論	1	2.5
二、水泥	3	7.5
三、混凝土	4	10
四、石材	1	2.5
五、陶瓷製品	1	2.5
六、玻璃	1	2.5
七、瀝青材料	2	5
八、木材	2	5
九、高分子材料	2	5
十、金屬材料	2	5
十一、塗料	1	2.5
合計	20	50



難易度及鑑別度分析

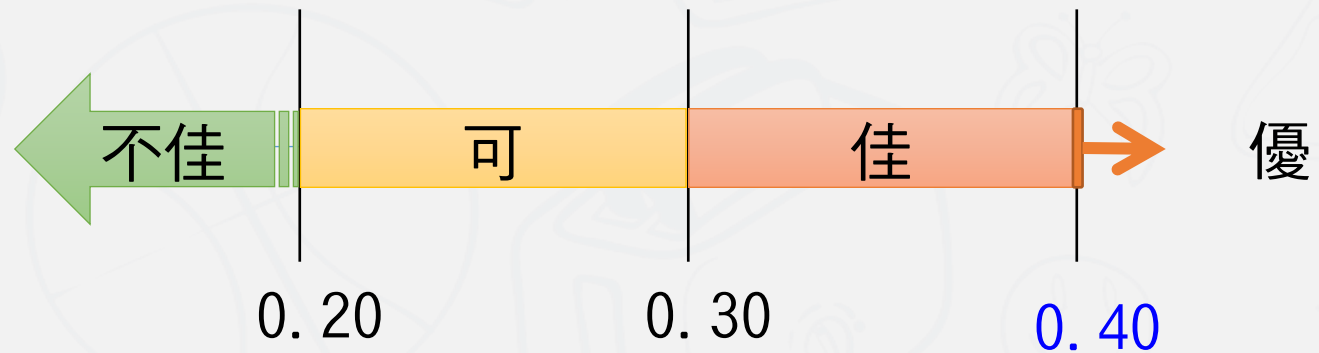
難易度

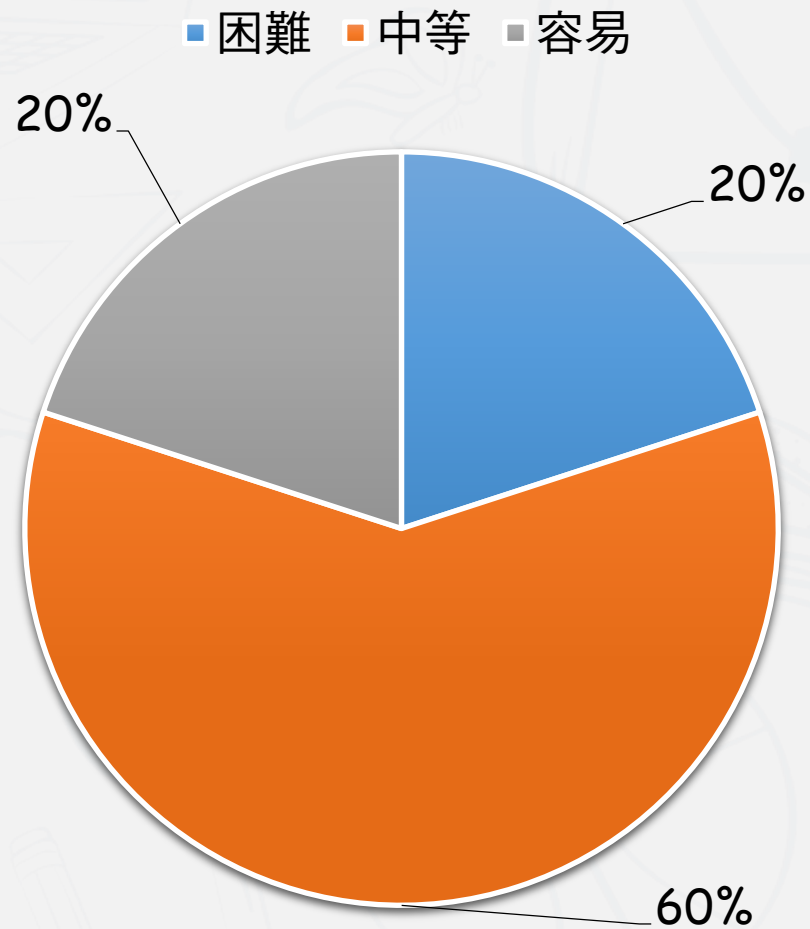
難易度	難易度等級
$P < 0.4$	困難
$0.4 \leq P < 0.7$	適中
$0.7 \leq P$	容易



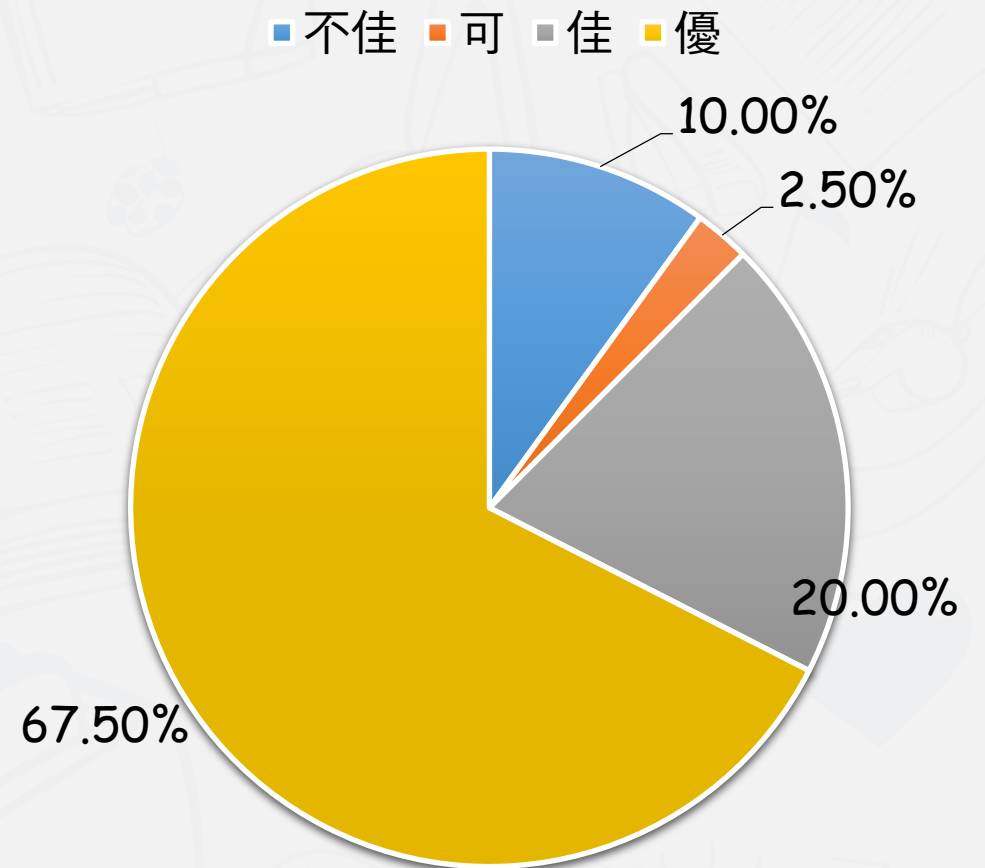
鑑別度

鑑別指數	試題評鑑
$D < 0.20$	不佳
$0.20 \leq D < 0.30$	可
$0.30 \leq D < 0.40$	佳
$0.40 \leq D$	優





難易度分佈



鑑別度分佈

難度與鑑別度交叉表

		難度		
		困難	適當	容易
鑑別度	不佳	1、7、9	32	
	可	16		
	佳	2、5、12	10、15、20、29	40
	優	11	4、6、8、13、14、17、 18、19、21、22、23、 24、26、27、28、31、 33、37、39	3、25、30、34、35、 36、38



題例說明

第4題

在 x - y 直角座標系之 x 軸及 y 軸分別作用一力大小為 F ，
方向皆在 x 軸及 y 軸之正方向，其合力大小為：

(A) $\sqrt{2} F$

(B) $\frac{\sqrt{2}}{2} F$

(C) F

(D) $2F$



題例說明



鑑別度
優良試題

選項	A*	B	C	D	未答	CTT 難度	CTT 鑑別度
選答比例	0.61	0.16	0.1	0.13	0	0.61	0.7
高分組 (選答比例)	0.96	0.03	0	0.01	0		
低分組 (選答比例)	0.26	0.33	0.19	0.22	0		

第21題

有關材料柏松比 (poisson's ratio) 的敘述，下列何者不正確？

- (A) 柏松比通常為正值
- (B) 柏松比單位為無因次
- (C) 一般材料的柏松比上限值為 0.5
- (D) 其橫向應變大於軸向應變



題例說明



鑑別度
優良試題

選項	A	B	C	D*	未答	CTT 難度	CTT 鑑別度
選答比例	0.11	0.14	0.23	0.51	0	0.51	0.69
高分組 (選答比例)	0.08	0.01	0.03	0.88	0		
低分組 (選答比例)	0.13	0.33	0.35	0.19	0		

第9題

下列有關摩擦之敘述，何者正確？

- (A) 有摩擦力處一定會有因摩擦之能量損失
- (B) 乾滑動摩擦為庫倫摩擦，流體摩擦則不是庫倫摩擦
- (C) 當接觸面為完全光滑時，摩擦係數為 0，當接觸面為完全粗糙時，
摩擦係數等於 1
- (D) 在物體靜止狀態下，接觸面之摩擦力固定為正向力乘以摩擦係數，
方向平行於接觸面



題例說明

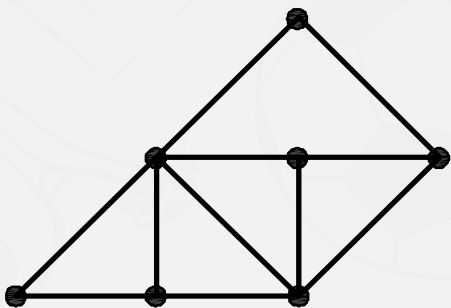
鑑別度
不佳試題

選項	A	B*	C	D	未答	CTT 難度	CTT 鑑別度
選答比例	0.3	0.09	0.26	0.35	0	0.09	0.02
高分組 (選答比例)	0.27	0.13	0.28	0.32	0		
低分組 (選答比例)	0.32	0.11	0.27	0.3	0		

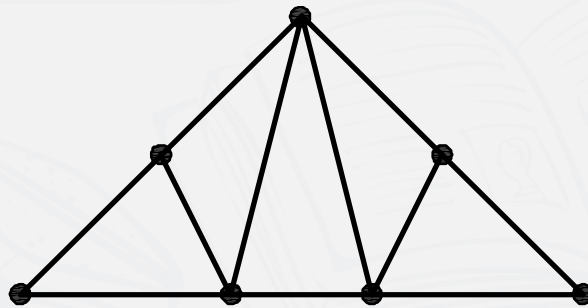
第7題

下列平面桁架中，何者不是簡單桁架（simple truss）？

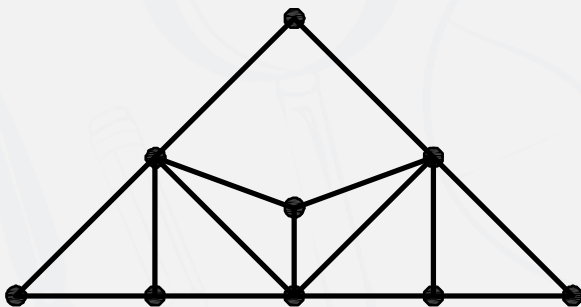
(A)



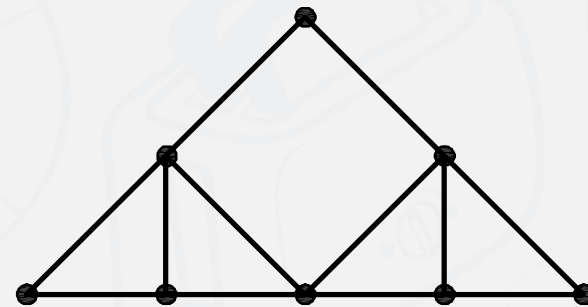
(B)



(C)



(D)



困難度
高試題



困難度
高試題

題例說明

選項	A	B	C	D*	未答	CTT 難度	CTT 鑑別度
選答比例	0.36	0.13	0.44	0.07	0		
高分組 (選答比例)	0.22	0.07	0.59	0.11	0	0.07	0.06
低分組 (選答比例)	0.45	0.16	0.34	0.05	0		

第40題

下列何者不是木材腐蝕的主要原因？

- (A) 細菌作用
- (B) 表面碳化
- (C) 乾濕反覆作用
- (D) 蟲害



困難度
低試題



困難度
低試題

題例說明

選項	A	B*	C	D	未答	CTT 難度	CTT 鑑別度
選答比例	0.09	0.84	0.04	0.02	0		
高分組 (選答比例)	0.02	0.97	0.01	0.01	0	0.84	0.37
低分組 (選答比例)	0.23	0.6	0.1	0.07	0		

108試題評論

- 整卷試題平均難度P值為**0.5**，難易度適中。
- 平均鑑別度D值為**0.47**，表示鑑別度優。
- 整卷試題鑑別度優、佳、可合計占**90%**。
- 工程力學重觀念，工程材料注重課內知識的理解與掌握。



- 1 整卷分析
- 2 評量架構
- 3 難易度及鑑別度分析
- 4 題例說明



01 整卷分析



選擇題40題
滿分100分



專業科目二

到考人數2167人

考試時間100分鐘



專業科目二

平均分數54.59

標準差19.65



專業科目二

信度0.88

極值12.5 · 100

108年度

專業科目二

到考人數2213人

考試時間100分鐘

專業科目二

平均分數51.23

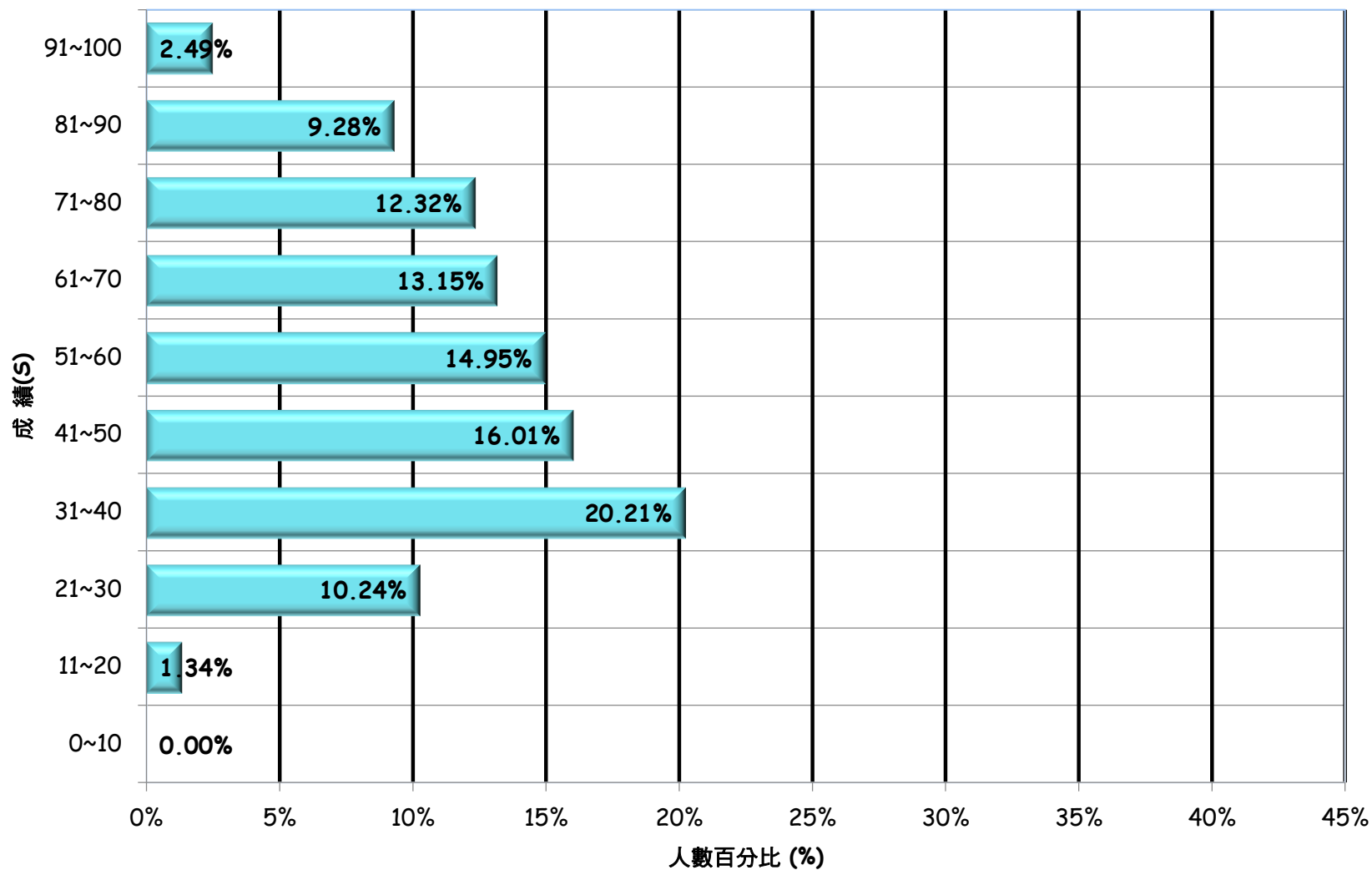
標準差17.76

專業科目二

信度0.85

極值10 · 98

107年度

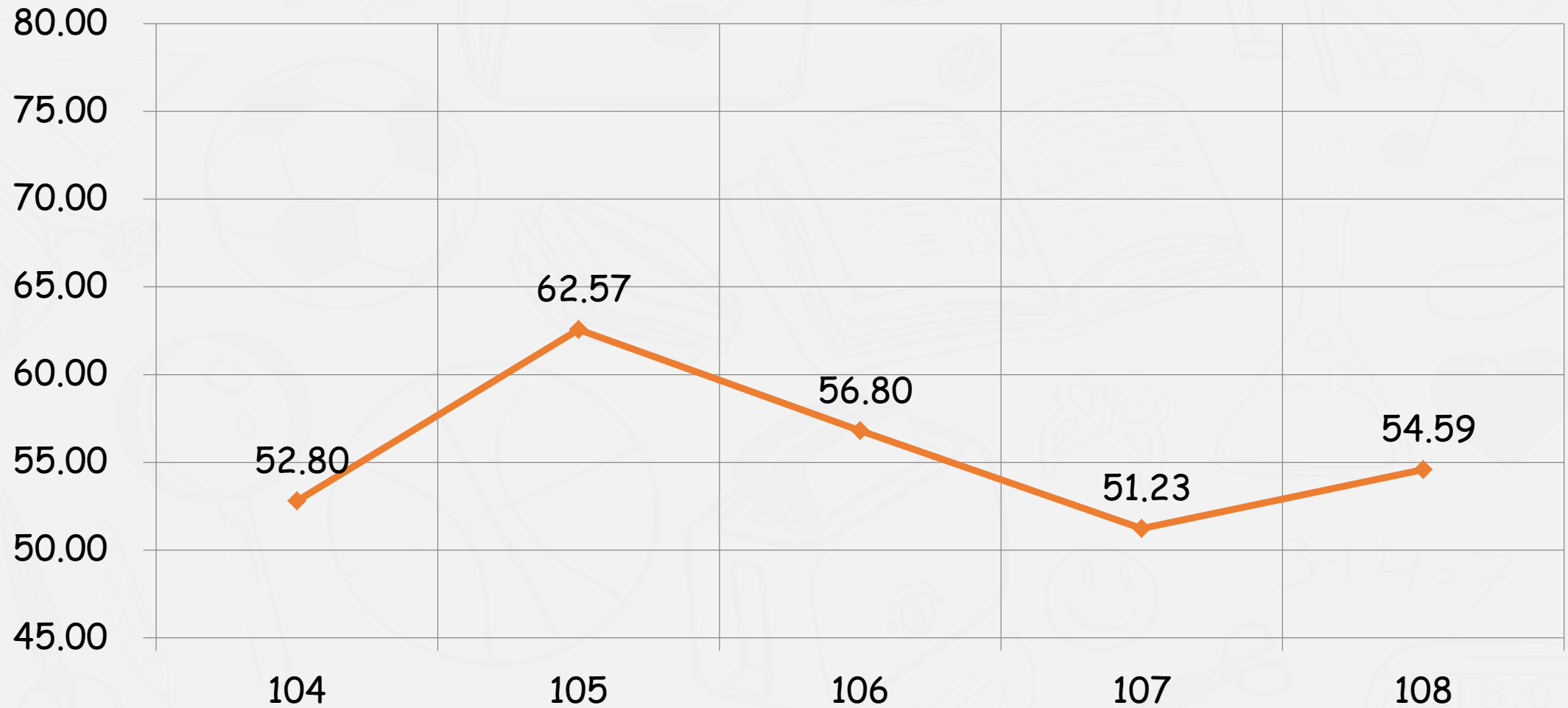


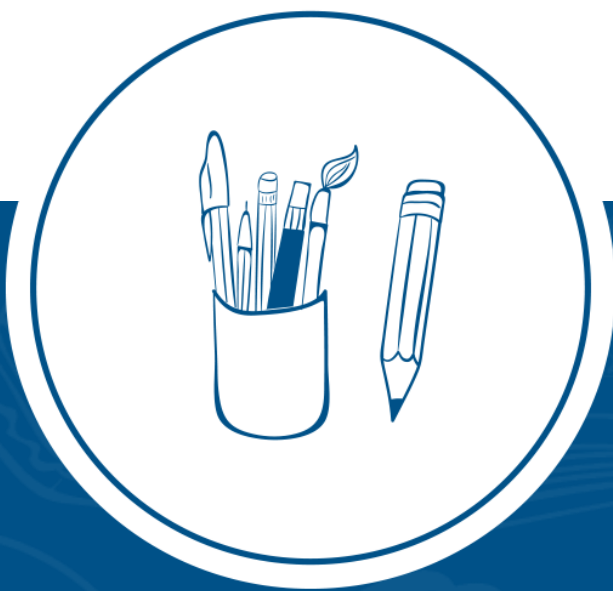
108學年度

專業科目二

平均分數：54.59

104-108學年度平均分數





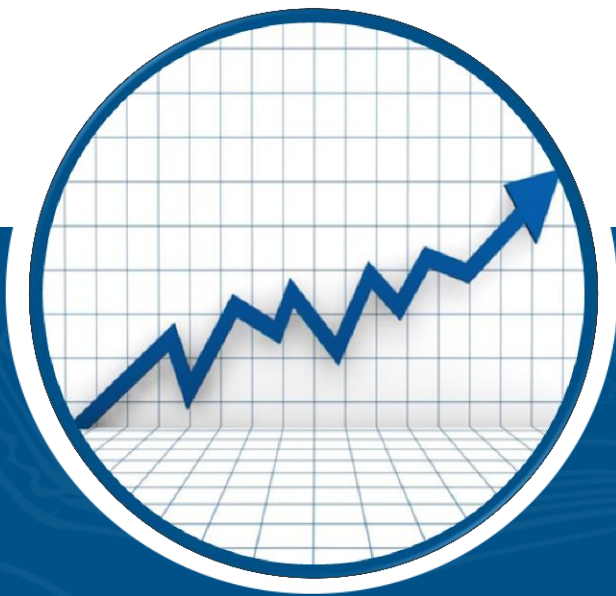
評量架構

評量架構-專業科目二 (測量實習)

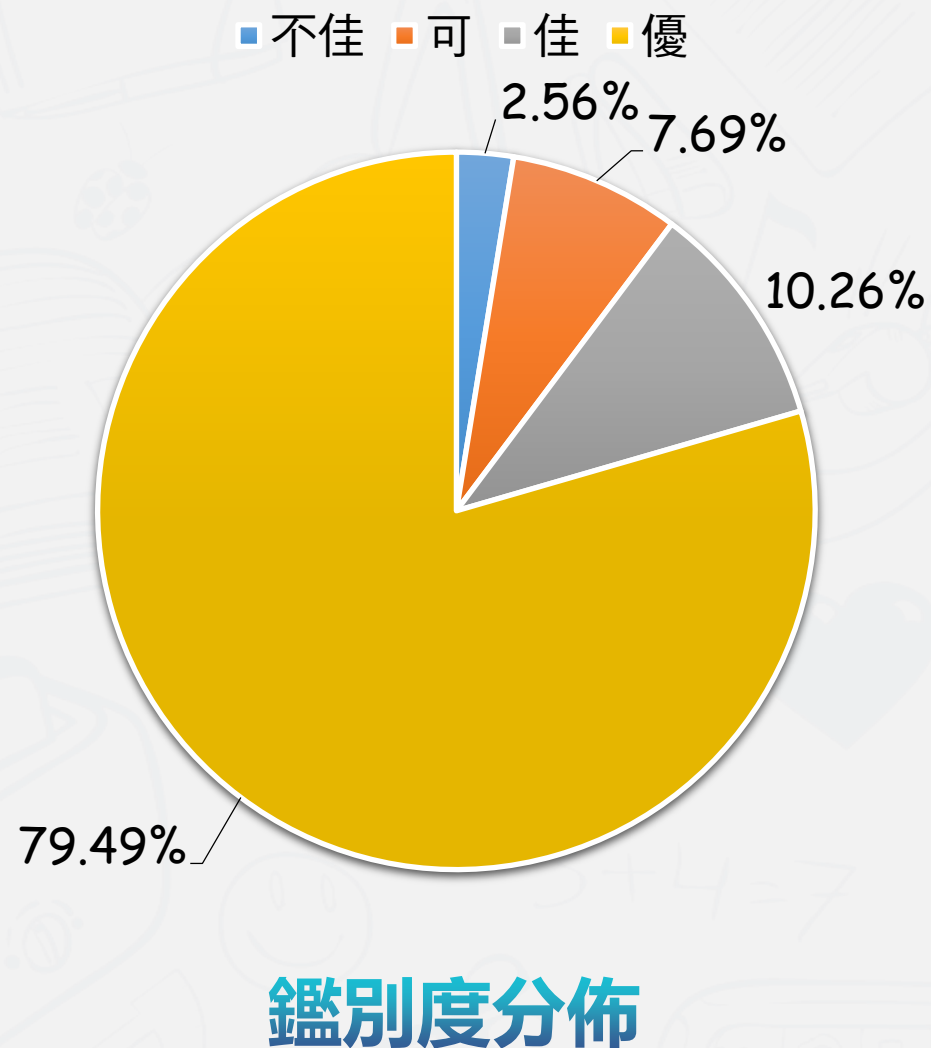
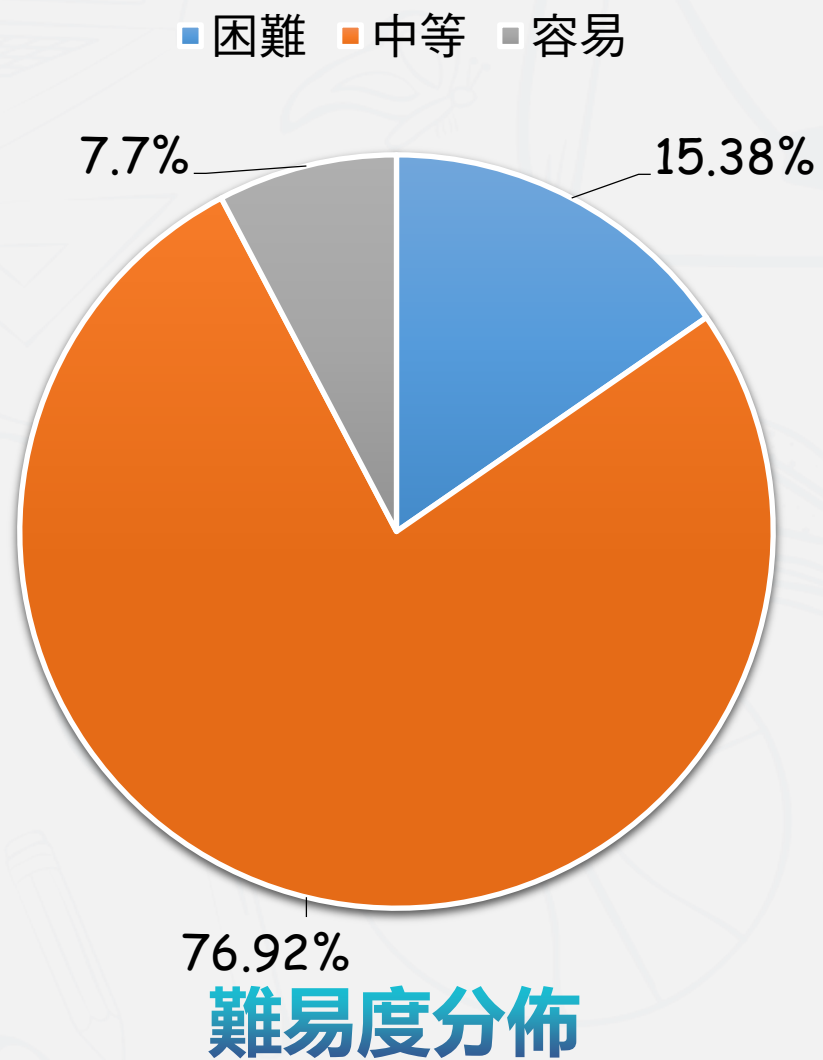
測驗內容	題數	小計(配分)
一、測量概論	1	2.5
二、距離測量	2	5
三、水準測量	3	7.5
四、角度測量	1	2.5
五、平面位置測量	2	5
六、平面位置測設	2	5
七、控制測量	2	5
八、間接高程測量	2	5
九、應用測量	2	5
十、高程測設	2	5
十一、測量科技之發展	1	2.5
合計	20	50

評量架構-專業科目二 (製圖實習)

測驗內容	題數	小計(配分)
一、緒論	1	2.5
二、製圖儀器之使用	2	5
三、線法與字法	0	0
四、應用幾何畫法	1	2.5
五、投影及幾何畫法	1	2.5
六、正投影圖	3	7.5
七、剖面圖	1	2.5
八、尺度標註	1	2.5
九、輔助視圖	2	5
十、透視圖	3	7.5
十一、土木與建築圖符號	1	2.5
十二、土木與建築平面圖	2	5
十三、立面圖	1	2.5
十四、土木與建築剖面圖	1	2.5
合計	20	50



難易度及鑑別度分析



※因40題送分，故不納入整卷分析

難度與鑑別度交叉表

		難度		
		困難	適當	容易
鑑別度	不佳	7		
	可	27、36		34
	佳	28	1、8、38	
	優	10、16	2、3、4、5、6、9、11、12、 13、14、15、17、18、19、 20、21、23、24、25、26、 29、30、32、33、35、37、 39	22、31

* 40題送分



題例說明

第3題

以經緯儀觀測前方上坡路燈，已知路燈高度(底部到頂部)為3m，當觀測路燈頂部時，測得垂直角為 60° ；當觀測路燈底部時，測得垂直角為 45° ，試問經緯儀到路燈的水平距離大約有多遠？

($\tan 60^\circ = 1.732$ ， $\tan 45^\circ = 1$)

- (A) 10 m
- (B) 8 m
- (C) 6 m
- (D) 4 m



題例說明



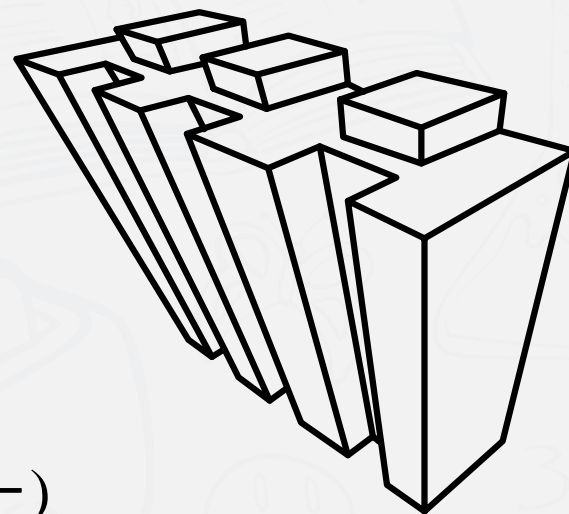
鑑別度
優良試題

選項	A	B	C	D*	未答	CTT 難度	CTT 鑑別度
選答比例	0.06	0.17	0.25	0.52	0	0.52	0.77
高分組 (選答比例)	0.01	0.02	0.03	0.95	0		
低分組 (選答比例)	0.1	0.29	0.42	0.18	0		

第33題

如圖(十)所示，危老建築探勘時建築師繪製一張圖，屬於何種透視圖手法？

- (A) 一點透視
- (B) 二點透視
- (C) 三點透視
- (D) 平行透視



圖(十)



題例說明



鑑別度
優良試題

選項	A	B	C*	D	未答	CTT 難度	CTT 鑑別度
選答比例	0.13	0.17	0.63	0.07	0	0.63	0.63
高分組 (選答比例)	0.02	0.03	0.95	0.01	0		
低分組 (選答比例)	0.21	0.3	0.32	0.16	0		

第7題



有關全球衛星定位系統之敘述，下列何者不正確？

- (A) 全球衛星定位系統最初設計是源於美國空軍導彈系統
- (B) 衛星定位原理與天文定位類似，但並不相同
- (C) 民間應用全球衛星定位系統中，以使用美國GPS系統應用最為廣泛
- (D) 衛星定位計算的基準為已知衛星的軌道

題例說明

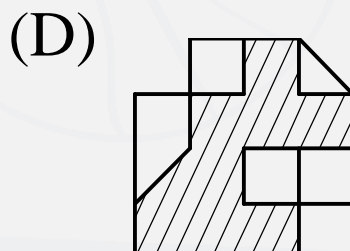
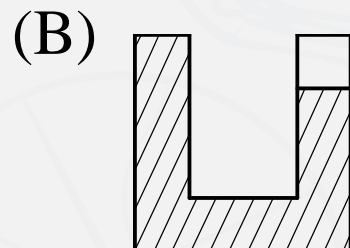
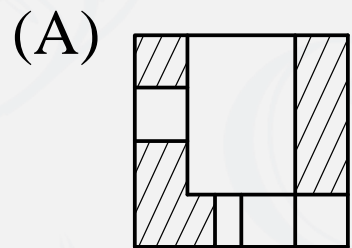


鑑別度
不佳試題

選項	A*	B	C	D	未答	CTT 難度	CTT 鑑別度
選答比例	0.29	0.32	0.13	0.26	0	0.29	0.08
高分組 (選答比例)	0.32	0.27	0.06	0.35	0		
低分組 (選答比例)	0.24	0.33	0.22	0.21	0		

第27題

Maggie設計一個主題為「Struggle」的雕塑作品如圖(六)所示，今為了實體製作必須繪製各項剖面視圖。假設該作品以正交(與物體呈水平或垂直)且不轉折的剖面方式分別平直剖切，則下列何者不可能是該作品的剖面視圖？



圖(六)





困難度
高試題

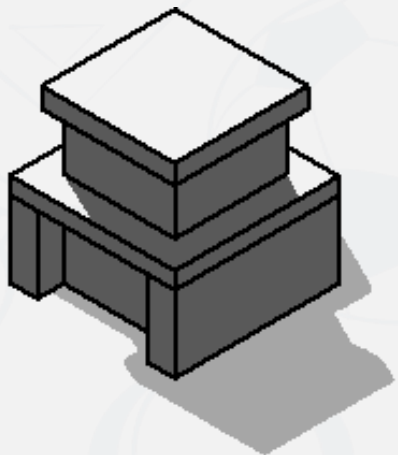
題例說明

選項	A	B	C	D*	未答	CTT 難度	CTT 鑑別度
選答比例	0.2	0.37	0.19	0.24	0		
高分組 (選答比例)	0.25	0.2	0.15	0.4	0	0.24	0.28
低分組 (選答比例)	0.15	0.53	0.19	0.12	0		

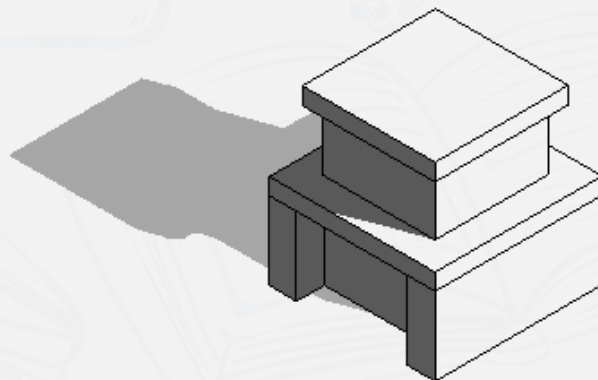
第34題

下列有關高字樓的建築陰影表達，何者不正確？

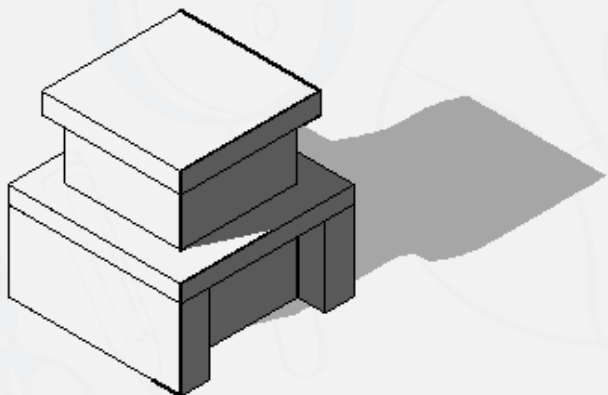
(A)



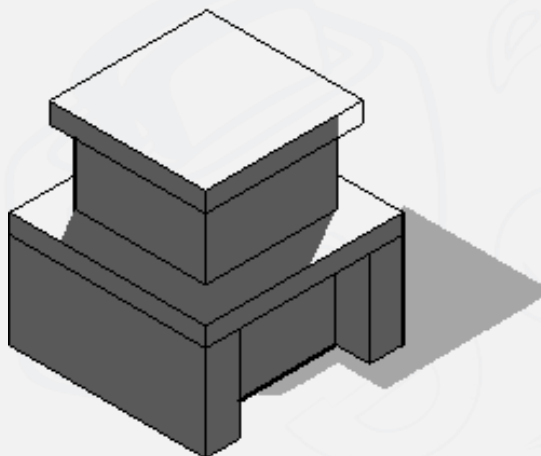
(B)



(C)



(D)



困難度
低
試題

困難度
低試題

題例說明

選項	A	B	C	D*	未答	CTT 難度	CTT 鑑別度
選答比例	0.04	0.04	0.04	0.89	0		
高分組 (選答比例)	0.01	0.01	0.01	0.98	0	0.89	0.25
低分組 (選答比例)	0.1	0.09	0.08	0.73	0		

108試題評論

- 整卷試題平均難度P值為**0.53**，難易度適中。
- 平均鑑別度D值為**0.52**，表示鑑別度優。
- 整卷試題鑑別度優、佳、可合計占**95%**。
- 試題難易度以容易、適中為主，具有鑑別度。
- 考試內容符合課程綱要，且未偏重某一版本。



報告完畢 敬請指教



技專校院入學測驗中心

Testing Center Technological & Vocational Education