



4-03-2

# 公告試題僅供參考

注意：考試開始鈴(鐘)響前，不可以翻閱試題本

108 學年度科技校院四年制與專科學校二年制  
統一入學測驗試題本

## 電機與電子群電機類

專業科目(二)：電工機械、電子學實習、  
基本電學實習

### 【注 意 事 項】

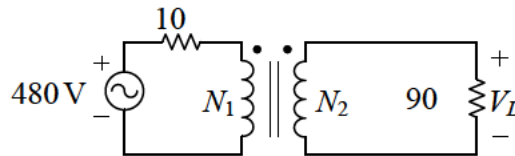
- 1.請核對考試科目與報考群(類)別是否相符。
- 2.請檢查答案卡(卷)、座位及准考證三者之號碼是否完全相同，如有不符，請監試人員查明處理。
- 3.本試卷分三部份，共 50 題，共 100 分，答對給分，答錯不倒扣。試卷最後一題後面有備註【以下空白】。  
第一部份(第 1 至 20 題，每題 2 分，共 40 分)  
第二部份(第 21 至 35 題，每題 2 分，共 30 分)  
第三部份(第 36 至 50 題，每題 2 分，共 30 分)
- 4.本試卷均為單一選擇題，每題都有 (A)、(B)、(C)、(D) 四個選項，請選一個最適當答案，在答案卡同一題號對應方格內，用 **2B** 鉛筆塗滿方格，但不超出格外。
- 5.有關數值計算的題目，以最接近的答案為準。
- 6.本試卷空白處或背面，可做草稿使用。
- 7.請在試卷首頁准考證號碼之方格內，填上自己的准考證號碼，考完後將「答案卡(卷)」及「試題」一併繳回。

准考證號碼：

考試開始鈴(鐘)響時，請先填寫准考證號碼，再翻閱試題本作答。

## 第一部份：電工機械(第 1 至 20 題，每題 2 分，共 40 分)

1. 有甲、乙及丙三個截面積及磁路長度都一樣的環形鐵心材料，其中相對導磁係數分別為  $\mu_{r,甲} = 3000$ 、 $\mu_{r,乙} = 4000$  及  $\mu_{r,丙} = 5000$ 。若三個鐵心材料都施加一樣大小的磁動勢，在未飽和情形下，何者的磁通量最大？  
(A) 甲鐵心 (B) 乙鐵心 (C) 丙鐵心 (D) 三者一樣大
2. 某 8 極直流發電機，當電樞繞成單分疊繞，其感應電勢為 200 V、電樞電流為 150 A。在電樞導體數固定下，若改成雙分波繞，則感應電勢及電樞電流分別為何？  
(A) 50 V、600 A (B) 100 V、300 A (C) 300 V、100 A (D) 400 V、75 A
3. 有 A、B 兩部直流分激發電機作並聯供電一負載，A 機之電樞電阻為 0.1  $\Omega$ 、磁場電阻為 110  $\Omega$ 、無載感應電勢為 235.5 V；B 機之電樞電阻為 0.05  $\Omega$ 、磁場電阻為 220  $\Omega$ 、無載感應電勢為 227.4 V，則並聯端電壓在 220 V 時之負載功率為何？  
(A) 40 kW (B) 48 kW (C) 60 kW (D) 66 kW
4. 下列直流發電機，在正常轉速下，何者在無載時不能成功建立感應電勢？  
(A) 串激式 (B) 分激式 (C) 他(外)激式 (D) 複激式
5. 某一直流電機在轉速 600 rpm 時，其渦流損為 400 W，假設將轉速升高且磁通量增加為原來的 1.1 倍，此時的渦流損若為 1936 W，則此時直流電機的轉速為何？  
(A) 900 rpm (B) 1200 rpm (C) 1800 rpm (D) 2400 rpm
6. 某一直流分激發電機之電樞電阻為 0.05  $\Omega$ ，轉速為 1500 rpm，端電壓為 240 V，電樞電流為 200 A。今改為電動機使用，若端電壓不變，電樞電流變為原來的一半，則電動機的轉矩約為何？  
(A)  $\frac{400}{\pi}$  牛頓-米 (B)  $\frac{500}{\pi}$  牛頓-米 (C)  $\frac{600}{\pi}$  牛頓-米 (D)  $\frac{1000}{\pi}$  牛頓-米
7. 有一額定容量為 1200 kVA 之單相變壓器，滿載時銅損為 100 kW，鐵損為 25 kW，若此變壓器最大效率為 0.9，則在最大效率下之負載功率因數為何？  
(A) 0.85 (B) 0.80 (C) 0.75 (D) 0.70
8. 某單相變壓器，若二次側的滿載電壓為 220 V，且電壓調整率為 5%，則二次側的無載電壓為何？  
(A) 231 V (B) 213 V (C) 123 V (D) 77 V
9. 如圖(一)所示之理想變壓器電路，若變壓器匝數比  $N_1 : N_2 = 1 : 3$ ，則電壓  $V_L$  為何？  
(A) 720 V  
(B) 600 V  
(C) 480 V  
(D) 360 V



圖(一)

11. 有一部三相 6 極、380 V、60 Hz 之感應電動機，在滿載運轉條件下，若轉子轉速為 1140 rpm，滿載轉子銅損為 300 W，機械損為 200 W，則該電動機之軸端輸出功率為何？  
 (A) 5500 W (B) 5800 W (C) 6000 W (D) 6500 W
12. 有一部三相 12 極、220 V、60 Hz、10 馬力之感應電動機，在滿載運轉條件下，已知其機械損為 140 W，滿載轉子銅損為 400 W，則該電動機之滿載轉子轉速為何？  
 (A) 450 rpm (B) 500 rpm (C) 530 rpm (D) 570 rpm
13. 下列有關三相繞線式感應電動機轉子繞組外加電阻之敘述，何者正確？  
 (A) 外加電阻越大，效率越高 (B) 外加電阻越大，起動電流越大  
 (C) 改變外加電阻可以改變轉速 (D) 改變外加電阻可以提高最大轉矩
14. 下列有關分相式單相感應電動機定子主繞組與輔助繞組之敘述，何者正確？  
 (A) 主繞組匝數較少，線徑較細  
 (B) 為避免輔助繞組於運轉時燒毀，因此其匝數較多，線徑較粗  
 (C) 輔助繞組因其匝數較多，故置於線槽底部  
 (D) 輔助繞組之電流相位超前主繞組電流相位
15. 電容起動式單相感應電動機的輔助繞組與電容器串聯後，再與離心開關串聯，其主要目的為何？  
 (A) 提高起動電流 (B) 提高起動轉矩  
 (C) 提高運轉速度 (D) 防止主繞組燒毀
16. 下列有關三相同步發電機無載飽和特性曲線之敘述，何者正確？  
 (A) 為發電機在飽和激磁電流下，轉速與輸出端短路電流之關係曲線  
 (B) 為發電機在飽和激磁電流下，轉速與輸出端開路電壓之關係曲線  
 (C) 為發電機在額定轉速下，激磁電流與輸出端短路電流之關係曲線  
 (D) 為發電機在額定轉速下，激磁電流與輸出端開路電壓之關係曲線
17. 有一部三相 4 極、 $220\sqrt{3}$  V、60 Hz、Y 接之隱極式同步發電機，其每相同步電抗為  $10 \Omega$ ，電樞電阻可忽略。若發電機在額定電壓下供應一負載，並得知每相感應電勢為 260 V，功率角為  $30^\circ$ ，則此時發電機之三相輸出功率為何？  
 (A) 8580 W (B) 14280 W (C) 14861 W (D) 25669 W
18. 一部三相同步電動機之軸端連接一固定機械負載且運轉於欠激磁下，此時將激磁電流由小至大改變，則有關此同步電動機電樞電流及功率因數之反應，下列敘述何者正確？  
 (A) 電樞電流將由大變小，達到最低值時再變大；功率因數將由超前變為滯後  
 (B) 電樞電流將由小變大，達到最高值時再變小；功率因數將由滯後變為超前  
 (C) 電樞電流將由大變小，達到最低值時再變大；功率因數將由滯後變為超前  
 (D) 電樞電流將由小變大，達到最高值時再變小；功率因數將由超前變為滯後
19. 一部三相 12 極、 $220\sqrt{3}$  V、60 Hz、Y 接之同步電動機，其每相同步電抗為  $5 \Omega$ ，電樞電阻可忽略。若此同步電動機外加額定電壓，並調整其激磁電流讓電樞電流與相電壓同相位，此時測得電樞電流為 44 A，則電動機電樞之每相反電勢為何？  
 (A)  $200\sqrt{2}$  V (B)  $220\sqrt{2}$  V (C)  $240\sqrt{2}$  V (D)  $260\sqrt{2}$  V
20. 有一可變磁阻型步進電動機，其定子繞組為三相激磁，若轉子之步進角度為  $7.5^\circ$ ，則轉子齒數為何？  
 (A) 32 (B) 24 (C) 16 (D) 8

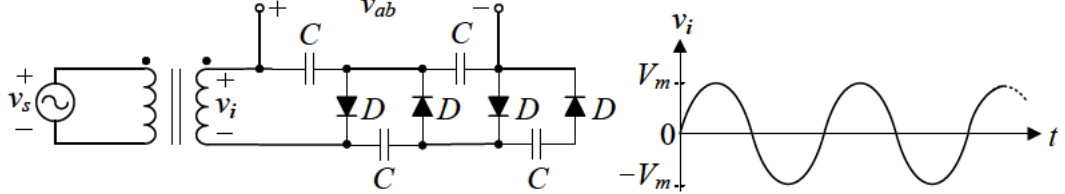
## 第二部份：電子學實習(第 21 至 35 題，每題 2 分，共 30 分)

21. 電源線路、電動機具或變壓器等電器設備因過載、短路或漏電所引起之火災，在電源未切斷時，不適合使用下列何種裝置滅火？

- (A) 泡沫滅火器 (B) ABC 乾粉滅火器 (C) BC 乾粉滅火器 (D) 二氧化碳滅火器

22. 如圖(二)所示之理想二極體電路，在正常工作下，則  $v_{ab}$  之最大值為何？

- (A)  $V_m$  (B)  $2V_m$  (C)  $3V_m$  (D)  $4V_m$



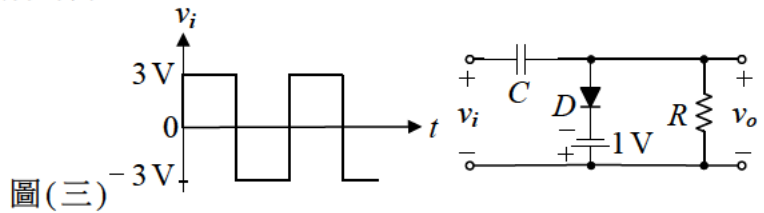
圖(二)

23. 使用指針型三用電表判別 NPN 電晶體接腳時，若已知基極接腳，將電表撥至歐姆檔  $\times 1k$ ，以手指接觸基極與假設的集極，再以電表黑棒及紅棒交替接觸量測集極和射極。當電表指針大幅度偏轉(低電阻)時，下列敘述何者正確？

- (A) 黑棒接觸的接腳為集極 (B) 黑棒接觸的接腳為射極  
(C) 紅棒接觸的接腳為集極 (D) 無法判別接腳

24. 如圖(三)所示之理想二極體電路， $v_i$  頻率為  $1kHz$ ，時間常數  $RC > 10ms$ ，則輸出電壓  $v_o$  的最大值  $v_{o(max)}$  和最小值  $v_{o(min)}$  分別為何？

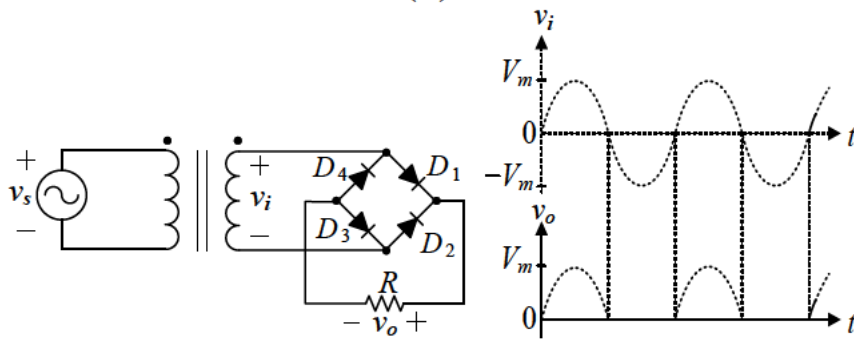
- (A)  $v_{o(max)} = 7V$ ， $v_{o(min)} = 1V$   
(B)  $v_{o(max)} = 3V$ ， $v_{o(min)} = -3V$   
(C)  $v_{o(max)} = 0V$ ， $v_{o(min)} = -6V$   
(D)  $v_{o(max)} = -1V$ ， $v_{o(min)} = -7V$



圖(三)

25. 如圖(四)所示之整流電路及輸入與輸出波形，經檢測後，下列敘述何者正確？

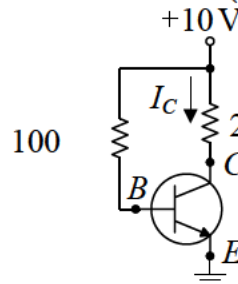
- (A)  $D_1$  及  $D_2$  皆故障開路 (B)  $D_2$  或  $D_4$  故障開路  
(C)  $D_1$  或  $D_3$  故障開路 (D)  $D_3$  及  $D_4$  皆故障開路



圖(四)

26. 如圖(五)所示之電路，若電晶體之切入電壓  $V_{BE} = 0.7V$ ， $V_{CE(sat)} = 0.2V$ ， $\beta = 100$ ，則  $I_C$  為何？

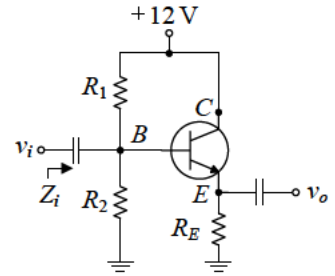
- (A)  $0mA$   
(B)  $2.5mA$   
(C)  $4.9mA$   
(D)  $9.3mA$



圖(五)

27. 如圖(六)所示之電路， $R_1=10\text{k}\Omega$ ， $R_2=5\text{k}\Omega$ ， $R_E=3.3\text{k}\Omega$ ，若電晶體之切入電壓  $V_{BE}=0.7\text{V}$ ，熱電壓  $V_T=25\text{mV}$ ， $\beta=99$ ，則輸入阻抗  $Z_i$  約為何？

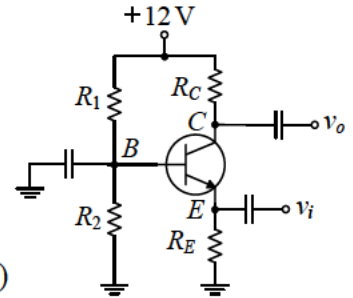
- (A)  $5\text{k}\Omega$   
(B)  $3.3\text{k}\Omega$   
(C)  $1.67\text{k}\Omega$   
(D)  $25\Omega$



圖(六)

28. 如圖(七)所示之電路， $R_1=20\text{k}\Omega$ ， $R_2=10\text{k}\Omega$ ， $R_C=2.5\text{k}\Omega$ ， $R_E=3.3\text{k}\Omega$ ，若電晶體之切入電壓  $V_{BE}=0.7\text{V}$ ，熱電壓  $V_T=25\text{mV}$ ， $\beta=99$ ，則電壓增益  $v_o/v_i$  約為何？

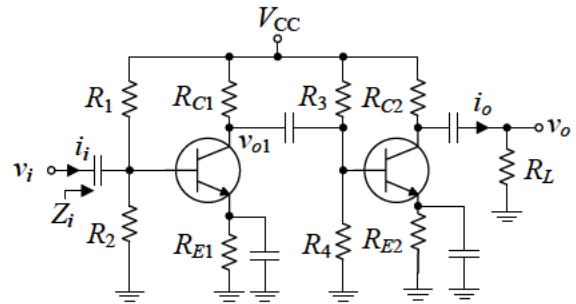
- (A) 1  
(B) 25  
(C) 50  
(D) 100



圖(七)

29. 如圖(八)所示之放大器電路，實驗時若改變  $R_4$  電阻值，且兩電晶體都維持在作用區工作，則下列何者不會改變？

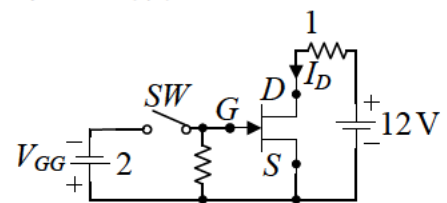
- (A) 電壓增益  $v_{o1}/v_i$   
(B) 電壓增益  $v_o/v_i$   
(C) 電流增益  $i_o/i_i$   
(D) 輸入阻抗  $Z_i$



圖(八)

30. 如圖(九)所示之電路，當開關(SW)閉合且  $V_{GG}$  由  $0\text{V}$  逐漸調到  $4\text{V}$  時， $I_D$  將逐漸降到  $0$  安培；當 SW 切開時  $I_D=4\text{mA}$ ；則當 SW 閉合且  $V_{GG}=2\text{V}$  時， $I_D$  為何？

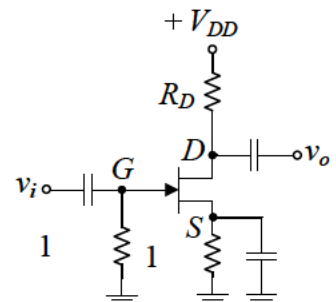
- (A)  $1\text{mA}$   
(B)  $2\text{mA}$   
(C)  $4\text{mA}$   
(D)  $8\text{mA}$



圖(九)

31. 如圖(十)所示之放大器電路， $V_{DD}=12\text{V}$ ，JFET 之截止電壓  $V_{GS(off)}=-2\text{V}$ ， $I_{DSS}=3\text{mA}$ ，汲源極交流等效電阻  $r_d=\infty$ ，汲極直流偏壓電流  $I_D=0.9\text{mA}$ ；若輸入小訊號  $v_i$  為峰對峰值  $50\text{mV}$  之弦波時，量測得  $v_o$  之峰對峰值為  $300\text{mV}$ ，則  $R_D$  值約為何？

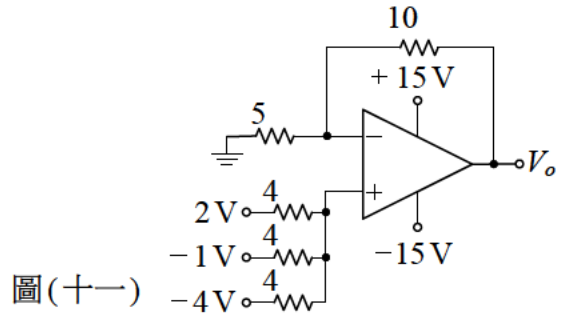
- (A)  $1.74\text{k}\Omega$   
(B)  $2.53\text{k}\Omega$   
(C)  $3.64\text{k}\Omega$   
(D)  $4.72\text{k}\Omega$



圖(十)

32. 如圖(十一)所示之理想運算放大器電路，則  $V_o$  為何？

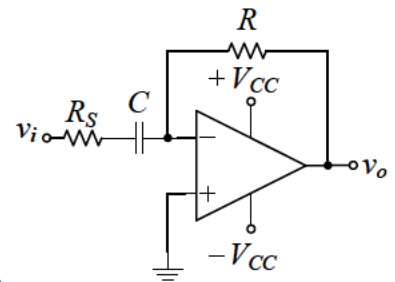
- (A)  $-9\text{V}$
- (B)  $-3\text{V}$
- (C)  $6\text{V}$
- (D)  $9\text{V}$



圖(十一)

33. 如圖(十二)所示之理想運算放大器電路，則下列敘述何者正確？

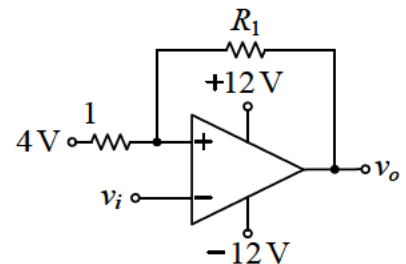
- (A) 當  $v_i$  的頻率  $f \ll \frac{1}{2\pi R_S C}$  時，電路工作如同積分器
- (B) 當  $v_i$  的頻率  $f \gg \frac{1}{2\pi R_S C}$  時，電路工作如同積分器
- (C) 當  $v_i$  的頻率  $f \ll \frac{1}{2\pi R_S C}$  時，電路工作如同微分器
- (D) 當  $v_i$  的頻率  $f \gg \frac{1}{2\pi R_S C}$  時，電路工作如同非反相放大器



圖(十二)

34. 如圖(十三)所示之電路，運算放大器之輸出正、負飽和電壓分別為  $+10\text{V}$  和  $-10\text{V}$ ，假設  $v_o$  轉態之下臨限(界)電壓為  $2.6\text{V}$ ，則下列敘述何者正確？

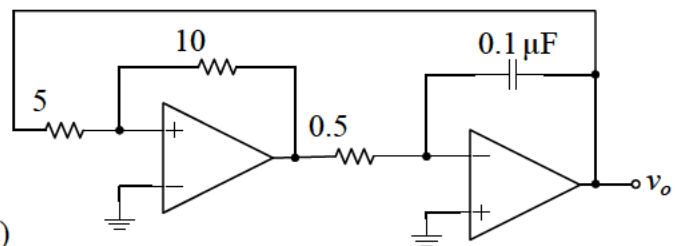
- (A)  $R_1 = 6\text{k}\Omega$
- (B) 上臨限電壓為  $4.6\text{V}$
- (C) 遲滯電壓為  $4\text{V}$
- (D)  $v_i = 6\text{V}$  時， $v_o = 10\text{V}$



圖(十三)

35. 如圖(十四)所示之振盪電路，兩運算放大器之輸出正、負飽和電壓分別為  $+15\text{V}$  與  $-15\text{V}$ ，電路在正常工作下，則下列敘述何者正確？

- (A)  $v_o$  為頻率  $10\text{Hz}$  之三角波
- (B)  $v_o$  為頻率  $10\text{Hz}$  之方波
- (C)  $v_o$  之最大值为  $9\text{V}$
- (D)  $v_o$  之最小值为  $-12\text{V}$



圖(十四)

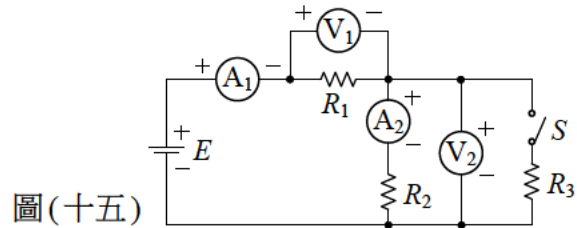
### 第三部份：基本電學實習(第 36 至 50 題，每題 2 分，共 30 分)

36. 關於直流電流的量測，下列敘述何者錯誤？

- (A) 電流表使用時必須與待測負載串聯
- (B) 應選用直流電流表，不須考慮其極性
- (C) 電流表的選用，其內阻愈小愈佳
- (D) 測量時電流表的滿刻度值必須大於待測值

37. 如圖(十五)所示之實驗電路，其中  $\textcircled{A}_1$  及  $\textcircled{A}_2$  為電流表， $\textcircled{V}_1$  及  $\textcircled{V}_2$  為電壓表，且各有其指示值。當開關  $S$  閉合，各電表有新的指示值(與開關閉合前的指示值不同)，則各電表指示值在開關閉合前後的變化如何？

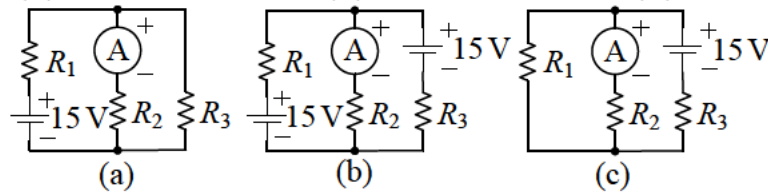
- (A)  $\textcircled{V}_1$  的指示值變小  
(B)  $\textcircled{V}_2$  的指示值變大  
(C)  $\textcircled{A}_1$  的指示值變小  
(D)  $\textcircled{A}_2$  的指示值變小



圖(十五)

38. 有三個電路如圖(十六)所示，其中  $\textcircled{A}$  為電流表。若 (a) 電路的電流表指示值為 1 A；改接成 (b) 電路後，其電流表指示值為 3 A；再改接成 (c) 電路，則其電流表指示值為何？

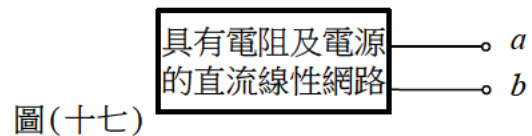
- (A) 4 A (B) 3 A (C) 2 A (D) 1 A



圖(十六)

39. 如圖(十七)所示，以電壓表測得  $a$ 、 $b$  兩端的電壓為 12 V，以電流表接於  $a$ 、 $b$  兩端時的指示值為 3 A。現若將一  $4\Omega$  的電阻接於  $a$ 、 $b$  兩端，則此電阻兩端電壓及消耗功率大小為何？

- (A) 6 V、9 W  
(B) 6 V、12 W  
(C) 9 V、9 W  
(D) 9 V、12 W



圖(十七)

40. 關於導線連接的絕緣處理，PVC 電線使用 PVC 絕緣膠帶纏繞連接部分，使與原導線之絕緣相同，纏繞時以 PVC 絕緣膠帶寬度二分之一重疊交互纏繞，且須掩護原導線之絕緣外皮多少 mm 以上？

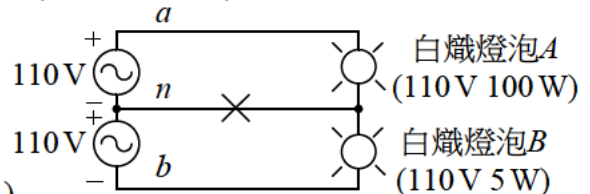
- (A) 5 (B) 10 (C) 15 (D) 20

41. 為了防止感電事故，住宅的浴室插座分路須裝設下列何種漏電斷路器？

- (A) 額定感度電流 50 mA、動作時間 0.5 秒以內  
(B) 額定感度電流 50 mA、動作時間 0.1 秒以內  
(C) 額定感度電流 30 mA、動作時間 0.5 秒以內  
(D) 額定感度電流 30 mA、動作時間 0.1 秒以內

42. 如圖(十八)所示為單相三線式配線，若中性線  $n$  斷線( $\times$  表示斷線處)，則下列敘述何者正確？

- (A) 燈泡  $A$  及燈泡  $B$  持續發亮  
(B) 燈泡  $A$  及燈泡  $B$  不再發亮  
(C) 燈泡  $A$  持續發亮、燈泡  $B$  不再發亮  
(D) 燈泡  $A$  不再發亮、燈泡  $B$  持續發亮



圖(十八)

43. 關於接地系統的接地極裝設，若以鐵管或鋼管作接地極，其內徑應在多少 mm 以上？

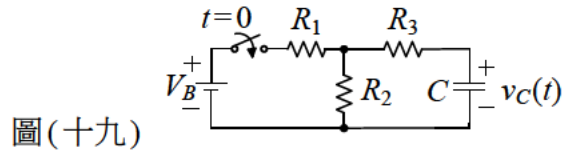
- (A) 19 (B) 16 (C) 13 (D) 11

44. 使用 LCR 表量測一標示為 102 J 之陶瓷電容器，量測前已將電容器放電完畢，則可能的量測值為何？

- (A) 1020 pF (B) 102 pF (C) 10.2  $\mu$ F (D) 1.02  $\mu$ F

45. 如圖(十九)所示之電路， $V_B=12\text{V}$ ， $R_1=R_2=2\text{k}\Omega$  及  $R_3=1\text{k}\Omega$ ， $C=1\mu\text{F}$ ， $C$  之初始電壓為 0， $t=0\text{s}$  時開關閉合，則下列敘述何者正確？

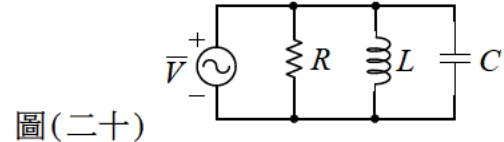
- (A) 此電路之充電時間常數為 1 ms
- (B)  $t=1\text{s}$  時，電壓  $v_C(t)$  約為 6 V
- (C)  $t=1\text{s}$  時，流過  $R_2$  電流約為 1 mA
- (D)  $t=0\text{s}$  時，流過  $R_3$  電流約為 1 mA



圖(十九)

46. 如圖(二十)所示之電路， $R=1\text{k}\Omega$ 、 $L=100\text{mH}$ 、 $C=0.1\mu\text{F}$ ，電壓源有效值為 10 V，當電路諧振時，下列敘述何者正確？

- (A) 諧振頻率為 10kHz
- (B) 電壓源流出之電流有效值為 10mA
- (C) 流過  $C$  之電流有效值為 0 A
- (D) 流過  $L$  之電流有效值為 1 mA



圖(二十)

47. 利用二只單相瓦特表量測一交流 220 V 三相三線負載，若接線無誤，二只瓦特表讀值均為 508 W，則下列敘述何者正確？

- (A) 該負載之有效功率為 508 W
- (B) 該負載之功率因數為 0.866
- (C) 該負載之無效功率為 0 VAR
- (D) 該負載之有效功率為 1524 W

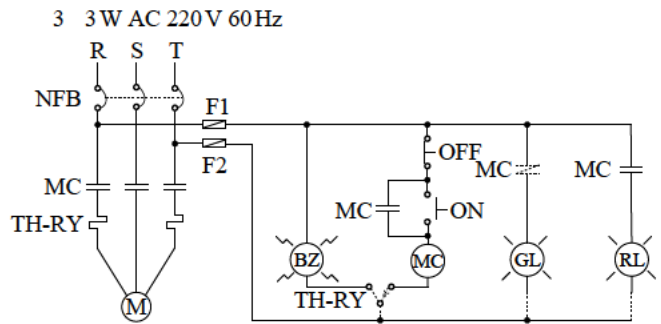
48. 下列對於間接加熱式電鍋之敘述，何者錯誤？

- (A) 煮飯電熱線由溫度自動開關控制
- (B) 其溫度自動開關可用雙金屬材料製成
- (C) 煮飯電熱線產生電功率會大於保溫電熱線產生之電功率
- (D) 煮飯電熱線之電阻會大於保溫電熱線之電阻

49. 如圖(二十一)之交流三相感應馬達控制電路圖，其中  $GL$  為綠色指示燈、 $RL$  為紅色指示燈、 $BZ$  為蜂鳴器、 $MC$  為電磁接觸器、 $TH-RY$  為積熱電驛與  $F1$ ， $F2$  為保險絲，在正常運轉情形下，下列敘述何者正確？

- (A) 若馬達過載使  $TH-RY$  動作後  $RL$  燈亮
- (B) 馬達運轉時按下 OFF 按鈕後  $RL$  燈亮
- (C) 馬達運轉時  $BZ$  會響
- (D) ON 按鈕並聯一  $MC$  之 a 接點，此電路稱為自保持電路

圖(二十一)



50. 下列有關 61F-G1 液位控制器的電極棒式液位控制系統之敘述，何者正確？

- (A) 接點  $E1'$ 、 $E2'$  及  $E3'$  為給水源之水位偵測電極棒接點， $E1'$  電極棒是偵測低水位
- (B) 接點  $E1$ 、 $E2$  及  $E3$  為給水源之水位偵測電極棒接點， $E2$  電極棒是偵測低水位
- (C) 接點  $E1$ 、 $E2$  及  $E3$  為水塔之水位偵測電極棒接點， $E2$  電極棒是偵測低水位
- (D) 接點  $E1'$ 、 $E2'$  及  $E3'$  為水塔之水位偵測電極棒接點， $E1'$  電極棒是偵測低水位

【以下空白】