



4-02-1

公告試題僅供參考

注意：考試開始鈴(鐘)響前，不可以翻閱試題本

108 學年度科技校院四年制與專科學校二年制
統 一 入 學 測 驗 試 題 本

動力機械群

專業科目(一)：應用力學、引擎原理及實習

【注 意 事 項】

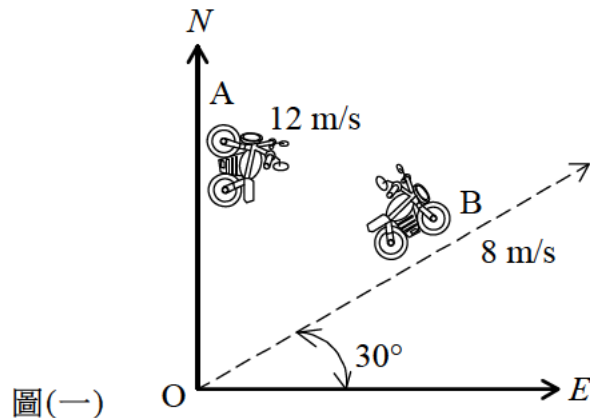
- 1.請核對考試科目與報考群(類)別是否相符。
- 2.請檢查答案卡(卷)、座位及准考證三者之號碼是否完全相同，如有不符，請監試人員查明處理。
- 3.本試卷分兩部份，共 40 題，共 100 分，答對給分，答錯不倒扣。試卷最後一題後面有備註【以下空白】。
第一部份(第 1 至 20 題，每題 2.5 分，共 50 分)
第二部份(第 21 至 40 題，每題 2.5 分，共 50 分)
- 4.本試卷均為單一選擇題，每題都有 (A)、(B)、(C)、(D) 四個選項，請選一個最適當答案，在答案卡同一題號對應方格內，用 **2B** 鉛筆塗滿方格，但不超出格外。
- 5.有關數值計算的題目，以最接近的答案為準。
- 6.本試卷空白處或背面，可做草稿使用。
- 7.請在試卷首頁准考證號碼之方格內，填上自己的准考證號碼，考完後將「答案卡(卷)」及「試題」一併繳回。

准考證號碼：

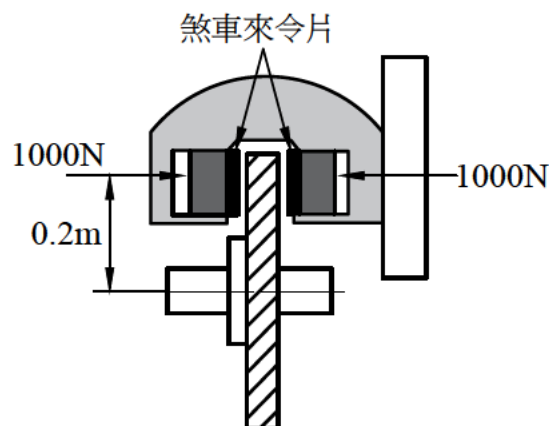
考試開始鈴(鐘)響時，請先填寫准考證號碼，再翻閱試題本作答。

第一部份：應用力學(第 1 至 20 題，每題 2.5 分，共 50 分)

1. 有一隻螞蟻沿著直尺從初始位置 2 cm 處向左移動 5 cm，而後再向右移動 8 cm，這隻螞蟻的位移為多少 cm？
(A) 3 (B) 5 (C) 13 (D) 15
2. 有兩輛機車從 O 點同時出發，如圖(一)所示，若 A 車以 12 m/s 之速度朝北行駛，B 車以 8 m/s 之速度東朝北 30° 行駛，試問 A 車相對於 B 車之速度方向為何？
(A) 北朝西
(B) 南朝西
(C) 北朝東
(D) 東朝南

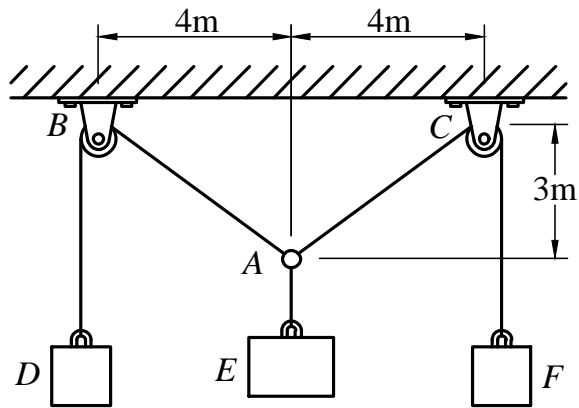


3. 車輛在平面圓形跑道以固定速率進行定圓運動，那麼車輛在跑道上的任一點所作的運動為何？
(A) 等速度運動 (B) 變速度運動 (C) 拋物線運動 (D) 等加速度運動
4. 關於向量與純量，下列敘述何者錯誤？
(A) 向量具有大小且有方向 (B) 純量只有大小而沒有方向
(C) 動能與位能皆為純量 (D) 質量與重量皆為向量
5. 一個同平面力系其合力為零，合力矩不為零，則該力系最終可化簡為何？
(A) 一個單力 (B) 一個力偶
(C) 一個單力與一個力偶 (D) 無任何單力與無任何力偶
6. 如圖(二)所示，該組碟式煞車系統中，每塊來令片對碟煞盤施加正向力為 1000 N，摩擦係數為 0.25，若其煞車作用距輪心為 0.2 m，試求該組煞車來令片對碟煞盤施加之扭矩為多少 N-m？
(A) 50
(B) 100
(C) 200
(D) 400



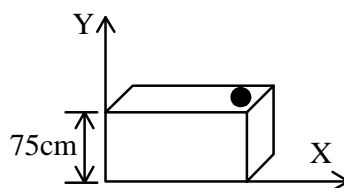
7. 如圖(三)所示，砝碼 D 與砝碼 F 的質量皆為 5 kg ，若忽略繩索與滑輪重量，並不計摩擦力，試問在力平衡下，砝碼 E 質量為多少 kg ？

- (A) 5
(B) 6
(C) 8
(D) 10



圖(三)

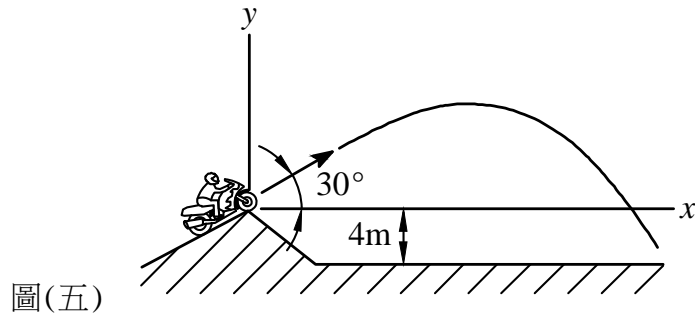
8. 若一列火車由靜止出發，開始時以等加速度進行直線運動， 15 sec 後其速度為 90 m/sec ，而後維持等速度運動，試問從出發至 25 sec 這段時間內，此列火車之平均速度為多少 m/sec ？
(A) 45 (B) 51 (C) 57 (D) 63
9. 若一具有撓性傳動特性之皮帶輪其有效張力為 150 N ，總張力為 1050 N ，則其緊邊張力 T_1 與鬆邊張力 T_2 的比值 T_1/T_2 為何？
(A) $4/3$ (B) $3/2$ (C) $5/3$ (D) $5/2$
10. 某一起重機其機械效率為 80% ，若藉此起重機以 10 sec 的時間，將 300 kg 的物品提升 20 m ，則此起重機需要輸入的功率為多少 kW ？(重力加速度 $g = 10\text{ m/sec}^2$)
(A) 1.0 (B) 3.6 (C) 6.0 (D) 7.5
11. 質量 5 kg 之物體放置於水平面上，接觸面之靜摩擦係數為 0.2 ，若該物體承受一 5 N 水平推力，其摩擦力為多少 N ？(重力加速度 $g = 10\text{ m/sec}^2$)
(A) 0 (B) 1 (C) 5 (D) 10
12. 某人在地面上以初速度 10 m/sec 、仰角 30° 的方向拋射一個球體，試求此球體在到達最高點時之速度為多少 m/sec ？(重力加速度 $g = 10\text{ m/sec}^2$, $\sin 30^\circ = 0.5$, $\cos 30^\circ = 0.866$)
(A) 0 (B) 5 (C) 8.66 (D) 10
13. 在一光滑的平面上，一個質量 2.5 kg 的物體，最初以 2 m/sec 的速度進行等速直線運動，若受到沿著相同運動方向 10 N 的推力並持續作用 3 sec ，試問該推力對此物體所作的功為多少焦耳(J)？
(A) 60 (B) 180 (C) 240 (D) 360
14. 一塊重量 1 kgw 的壁磚貼於摩天大樓的 50 m 處，因受地震影響致使該壁磚掉落地面，若不計空氣阻力作用，則該壁磚接觸地面瞬間的動能為多少焦耳(J)？(重力加速度 $g = 10\text{ m/sec}^2$)
(A) 10 (B) 50 (C) 100 (D) 500
15. 如圖(四)所示，高度 75 cm 的桌面上有一微小球體，以 3 cm/sec 速度沿著桌面水平方向被推出桌面，若不計空氣阻力作用，試問該球體被推出桌面後 0.3 sec ，此時其距離地面高度為多少 cm ？(重力加速度 $g = 10\text{ m/sec}^2$)
(A) 30
(B) 45
(C) 70
(D) 74



圖(四)

16. 如圖(五)所示，某越野賽車手從高度 4m 斜坡處以仰角 30° 的方向進行飛車表演，若其離開斜坡到觸地時間為 2 sec，試求其駛離斜坡時速度為多少 m/sec？(重力加速度 $g=10\text{ m/sec}^2$, $\sin 30^\circ=0.5$, $\cos 30^\circ=0.866$)

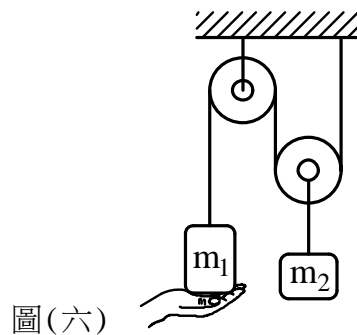
- (A) 9
- (B) 12
- (C) 16
- (D) 20



圖(五)

17. 如圖(六)所示， $m_1=25\text{ kg}$ ， $m_2=20\text{ kg}$ ，若忽略繩索與滑輪重量，並不計摩擦力，當將輕扶 m_1 的手迅速往下移開後，則此時 m_2 的加速度大小為多少 m/sec^2 ？(重力加速度 $g=10\text{ m/sec}^2$)

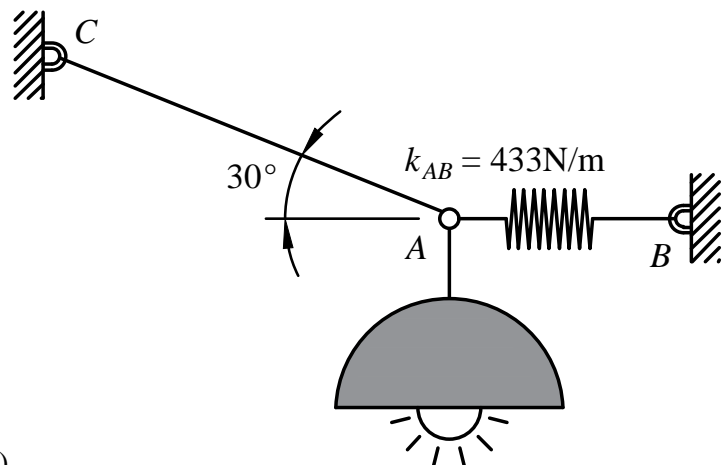
- (A) 1.25
- (B) 2.5
- (C) 5.0
- (D) 7.5



圖(六)

18. 如圖(七)所示，一個 5 kg 的燈飾受到一條繩索 AC 與一根彈簧 AB 所支撐造成力平衡，若該彈簧未變形時長度為 0.4 m，彈性係數 $k_{AB}=433\text{ N/m}$ ，試求該彈簧於力平衡時長度為多少 m？(重力加速度 $g=10\text{ m/sec}^2$, $\sin 30^\circ=0.5$, $\cos 30^\circ=0.866$)

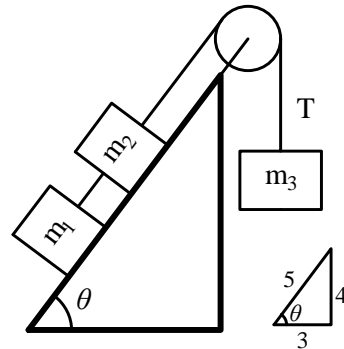
- (A) 0.6
- (B) 0.7
- (C) 0.8
- (D) 0.9



圖(七)

19. 如圖(八)所示， $m_1 = 10\text{ kg}$ ， $m_2 = 10\text{ kg}$ ， $m_3 = 20\text{ kg}$ ，斜面傾角為 θ ， m_1 、 m_2 兩物體與斜面間的摩擦係數為 0.25，若不考慮滑輪與繩索間的摩擦力及其重量，則連結 m_3 的繩索張力 T 為多少牛頓(N)？(重力加速度 $g = 10\text{ m/sec}^2$)

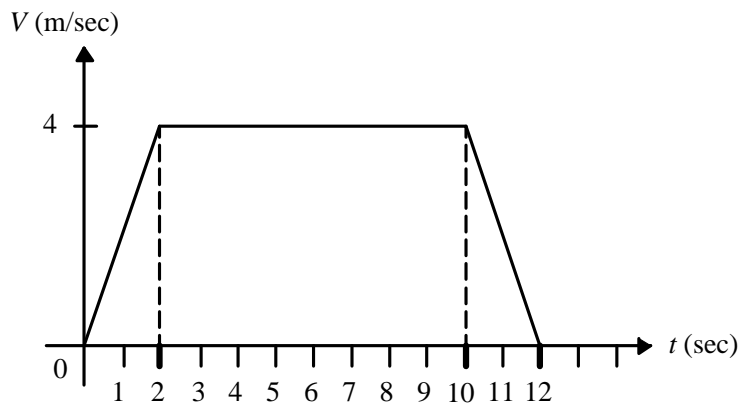
- (A) 160
(B) 175
(C) 180
(D) 195



圖(八)

20. 一部從 1 樓上升至 14 樓的電梯，整個運動過程的速度與時間關係如圖(九)所示，一個體重 60 公斤重的人站在該電梯內的磅秤上，則該磅秤在第 1 秒時與第 5 秒時的讀數分別為 W_1 與 W_2 ，試求 $W_1 : W_2$ 為何？(重力加速度 $g = 10\text{ m/sec}^2$)

- (A) 2 : 3
(B) 1 : 1
(C) 6 : 5
(D) 3 : 2

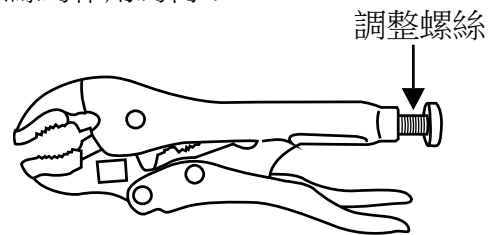


圖(九)

第二部份：引擎原理及實習(第 21 至 40 題，每題 2.5 分，共 50 分)

21. 如圖(十)所示，萬能鉗(固定鉗)尾端調整螺絲的作用為何？

- (A) 當工件夾緊後鎖緊固定
(B) 解除工件夾緊作用
(C) 調整萬能鉗施力長度
(D) 調整鉗口大小

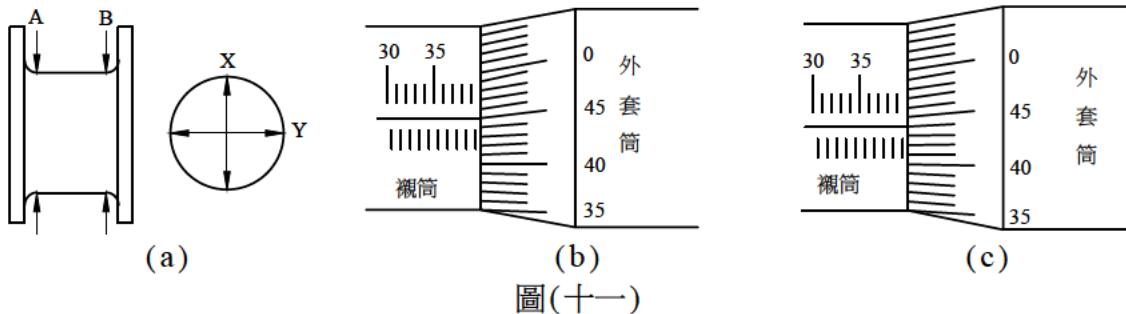


圖(十)

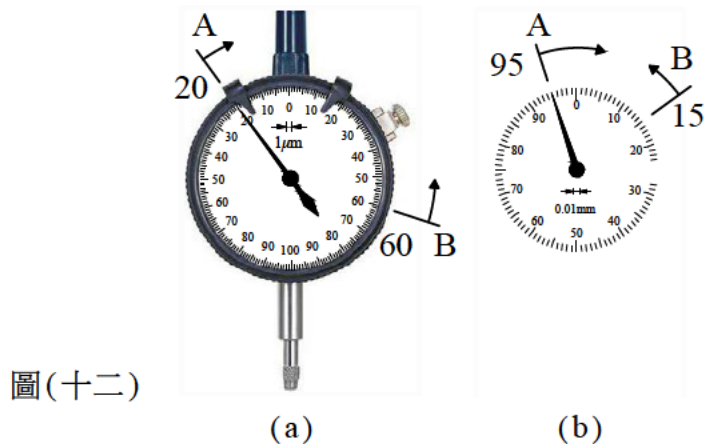
22. 某四行程引擎，若 N 代表缸數， S 代表活塞行程， D 代表汽缸直徑， CCV 代表燃燒室容積，此引擎排氣量可如何表示？

- (A) $\frac{\pi}{4} D^2 \times S \times N$
(B) $(\frac{\pi}{4} D^2 \times S + CCV) \times N$
(C) $(\frac{\pi}{4} D^2 \times S \times N) / 2$
(D) $[(\frac{\pi}{4} D^2 \times S + CCV) \times N] / 2$

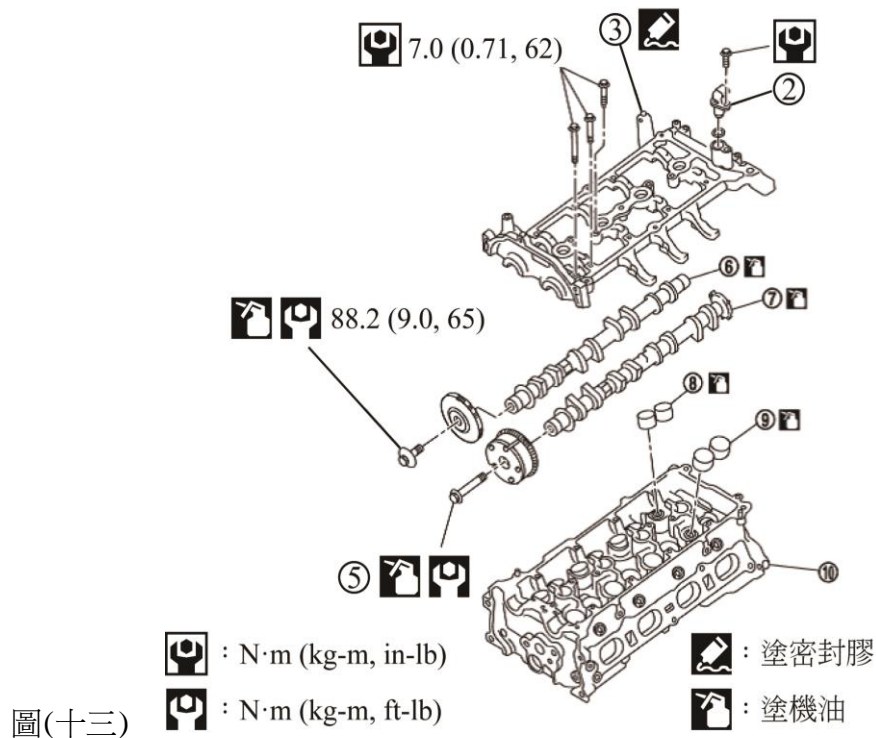
23. 有關橢圓形活塞，下列敘述何者正確？
(A) 材質以鑄鐵為主，因其熱膨脹係數較大
(B) 活塞裙部製成橢圓形，以控制活塞膨脹
(C) 活塞銷孔方向的直徑最大
(D) 衝擊面方向活塞與汽缸的間隙最大，以利活塞熱膨脹
24. 在引擎汙染排放上，將排氣門晚關來增加氣門重疊角度，會與下列何種污染防治裝置的作用效果最相近？
(A) 蒸發排放控制裝置 (B) 排氣再循環裝置
(C) 曲軸箱通風裝置 (D) 二次空氣供給裝置
25. 汽油引擎燃油噴射系統中，進氣歧管絕對壓力感知器(MAP)的使用目的與下列何種感知器相同？
(A) 大氣壓力感知器 (B) 節氣門位置感知器
(C) 曲軸位置感知器 (D) 空氣流量感知器
26. 下列哪一種元件不是安裝在電腦控制燃油噴射引擎進氣系統上？
(A) MAP(Manifold Absolute Pressure Sensor)
(B) ECT(Engine Coolant Temperature Sensor)
(C) ISC(Idle Speed Control Valve)
(D) TPS(Throttle Position Sensor)
27. 如圖(十一)中圖(a)所示曲軸銷量測，在 A 處的 X 與 Y 方向量測值相同如圖(b)所示，在 B 處的 X 與 Y 方向量測值分別如圖(b)與圖(c)所示，該曲軸銷的斜差與失圓度分別為多少 mm？
(A) 0, 0.10 (B) 0, 0.01 (C) 0.10, 0.10 (D) 0.01, 0.01



28. 甲生與乙生分別以圖(十二)中圖(a)與圖(b)兩個量錶，進行兩支凸輪軸的彎曲度測量，結果顯示量錶的指針在圖中 A 與 B 之間擺動，則甲生與乙生所測量的凸輪軸的彎曲度分別為多少 mm？
(A) 0.080, 0.02
(B) 0.040, 0.01
(C) 0.040, 0.10
(D) 0.030, 0.075



29. 進行 OHC 引擎組合時，針對以下零組件：① 正時鏈條或皮帶、② 曲軸、③ 活塞總成、④ 汽缸蓋總成、⑤ 機油濾網、⑥ 油底殼，請問組裝這些零組件時之先後順序，下列哪一項正確？
- (A) ② → ③ → ① → ④ → ⑤ → ⑥ (B) ③ → ② → ① → ④ → ⑥ → ⑤
(C) ② → ③ → ⑤ → ⑥ → ④ → ① (D) ② → ③ → ④ → ① → ⑥ → ⑤
30. 如圖(十三)所示修護手冊引擎零件圖，技師甲說：組合時零件②的螺絲鎖緊扭力為 7kg-m，技師乙說：零件③組合時須塗密封膠，技師丙說：零件⑤組合時須塗機油，鎖緊扭力為 65 in-lb，針對技師們的說法，下列何者正確？
- (A) 甲、乙技師是對的，丙技師是錯誤的
(B) 乙、丙技師是對的，甲技師是錯誤的
(C) 甲技師是對的，乙、丙技師是錯誤的
(D) 乙技師是對的，甲、丙技師是錯誤的



31. 油壓調整器對油管内油壓的作用，下列敘述何者錯誤？
- (A) 引擎怠速時，真空度大，油壓低
(B) 引擎加速時，真空度降低，油壓會升高
(C) 引擎運轉中，將真空管拔掉時，油壓會降低
(D) 引擎熄火狀態，油管會保持一定的殘壓
32. 一般汽油引擎燃料噴射系統，噴油量多寡是由電腦控制通往噴油嘴電磁線圈的下列哪一項所決定？
- (A) 脈波頻率 (B) 通電時間 (C) 通電電流 (D) 通電電壓
33. 有關引擎潤滑系統，下列敘述何者錯誤？
- (A) 機油壓力調整閥功用是防止機油泵送出壓力過高
(B) 機油濾清器主要功能是過濾機油中的水分及酸鹼性物質
(C) 引擎運轉中若機油壓力警示燈亮起，可能是機油壓力過低
(D) 機油尺是用來檢查引擎機油量，其高度應保持在油尺上下限記號間

34. 有關引擎冷卻系統，下列敘述何者正確？
(A) 節溫器上的鉤閥其主要作用是讓引擎水套內空氣排出
(B) 節溫器主要功能是提升冷卻水的沸點
(C) 引擎運轉中，當水箱蓋上的壓力閥被開啟時，副水箱的水會流向水箱
(D) 水箱壓力試驗器可用來檢測水箱蓋上的真空閥
35. 若引擎常處於過熱狀態下運轉，下列敘述何者錯誤？
(A) 提高進氣容積效率，使引擎輸出馬力升高
(B) 混合氣容易發生預燃現象而產生爆震
(C) 機油因高溫而黏度降低，造成潤滑效果不良
(D) 引擎機件壽命可能降低
36. 有關引擎的基本點火正時調整，下列敘述何者正確？
(A) 在車上進行基本點火正時之檢查與調整時，所有電器負載需在開啟狀態
(B) 檢查基本點火正時，不需要進行引擎溫車
(C) 若一廠家規定的基本點火正時標示為 BTDC $10^{\circ}/700\text{rpm}$ ，係表示引擎轉速 700rpm 時，點火位置在上死點前 10 度
(D) 面向皮帶盤，曲軸為順時針旋轉，點火正時記號在正時蓋上的刻度愈往左側表示提前角度愈小
37. 進行壓縮壓力測試時，下列哪一項操作是正確的？
(A) 所有火星塞須全拆下，並在節氣門全開下搖轉引擎
(B) 僅測試缸之火星塞拆下，並在節氣門全開下搖轉引擎
(C) 所有火星塞須全拆下，並在節氣門關閉下搖轉引擎
(D) 僅測試缸之火星塞拆下，並在節氣門關閉下搖轉引擎
38. 有關進行汽缸漏氣試驗操作，下列敘述何者錯誤？
(A) 進行試驗前，引擎須先溫車
(B) 進行試驗前，須拆下欲測試缸火星塞，並安裝試驗器
(C) 進行漏氣試驗的汽缸，其活塞是在排氣行程上死點位置
(D) 此試驗可檢測進排氣門及氣門座是否磨損或燒蝕
39. 對於引擎真空測試結果，下列敘述何者正確？
(A) 在正常狀態下，汽油引擎在怠速時之真空值約為 5~10cm-Hg
(B) 在急加速瞬間(節氣門全開瞬間)，引擎真空值會拉高
(C) 若進氣歧管內的真空值太低，不會影響到引擎性能及剎車性能
(D) 若怠速時引擎真空值偏低且穩定，有可能是汽缸磨損
40. 有關動力平衡測試，下列敘述何者正確？
(A) 引擎缸數較多者，於測試時其動力損失百分比(轉速變化率)通常會較低
(B) 轉速降低較多之汽缸，表示該缸產生的動力性能較差
(C) 要將測試缸的動力消除，作法是先將該缸的火星塞拆除，然後再進行測試
(D) 若某一缸於測試時，引擎轉速無變化，表示該缸動力正常

【以下空白】