



公告試題僅供參考

注意：考試開始鈴(鐘)響前，不可以翻閱試題本

108 學年度科技校院四年制與專科學校二年制
統一入學測驗試題本

機械群

專業科目(二)：機械製造、機械基礎實習、
製圖實習

【注意事項】

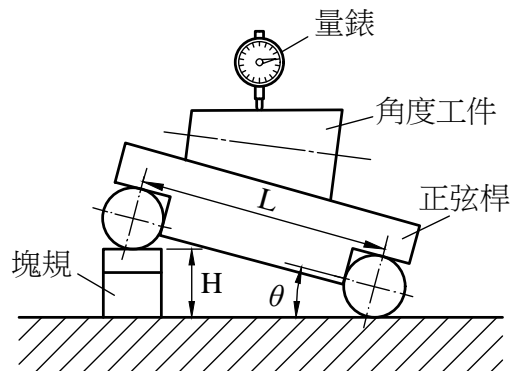
- 1.請核對考試科目與報考群(類)別是否相符。
- 2.請檢查答案卡(卷)、座位及准考證三者之號碼是否完全相同，如有不符，請監試人員查明處理。
- 3.本試卷分三部份，共 40 題，共 100 分，答對給分，答錯不倒扣。試卷最後一題後面有備註【以下空白】。
第一部份(第 1 至 13 題，每題 2.5 分，共 32.5 分)
第二部份(第 14 至 27 題，每題 2.5 分，共 35 分)
第三部份(第 28 至 40 題，每題 2.5 分，共 32.5 分)
- 4.本試卷均為單一選擇題，每題都有 (A)、(B)、(C)、(D) 四個選項，請選一個最適當答案，在答案卡同一題號對應方格內，用 **2B** 鉛筆塗滿方格，但不超出格外。
- 5.有關數值計算的題目，以最接近的答案為準。
- 6.本試卷空白處或背面，可做草稿使用。
- 7.請在試卷首頁准考證號碼之方格內，填上自己的准考證號碼，考完後將「答案卡(卷)」及「試題」一併繳回。

准考證號碼：

考試開始鈴(鐘)響時，請先填寫准考證號碼，再翻閱試題本作答。

第一部份：機械製造(第 1 至 13 題，每題 2.5 分，共 32.5 分)

- 有關加工方法的敘述，下列何者正確？
(A) 淬火可增加鋼材硬度 (B) 退火可增加鋼材硬度
(C) 冷作不能改變材料性質 (D) 熱作不能改變材料性質
- 有關機械材料與加工性的敘述，下列何者正確？
(A) 純銅的切削性比黃銅佳 (B) 碳鋼的鑄造性比鑄鐵佳
(C) 純鋁的鍛造性比鋁合金佳 (D) 鑄鐵的銲接性比碳鋼佳
- 有關砂模的澆冒口系統敘述，下列何者不正確？
(A) 豎澆道主要功用為輸送金屬液 (B) 冒口一般設置在金屬液最快凝固處
(C) 溢放口一般設置在離澆口最遠處 (D) 通氣孔主要功用為避免鑄件產生氣孔
- 有關衝壓加工的敘述，下列何者正確？
(A) 衝壓加工通常不需要製作模具配合 (B) 壓床速度高，常用於剪切、衝孔加工
(C) 衝床速度慢，常用於彎曲、抽製加工 (D) 彎曲加工需考慮回彈角設計
- 工業上常用於電路板及食品罐頭摺縫密封的銲接方法為何？
(A) 錫銲 (B) 銅銲 (C) 氬銲 (D) 潛弧銲
- 下列何者不是無電電鍍(化學鍍)的優點？
(A) 鍍層均勻且孔隙率少 (B) 鍍層厚度沒有限制
(C) 耐蝕性比電鍍層佳 (D) 可進行複合鍍層
- 如圖(一)所示，若使用長度(L) 200 mm 正弦桿測量錐度 1:5 的工件，則組合塊規高度(H)應為多少 mm？
(A) 200 (B) 100 (C) 80 (D) 40



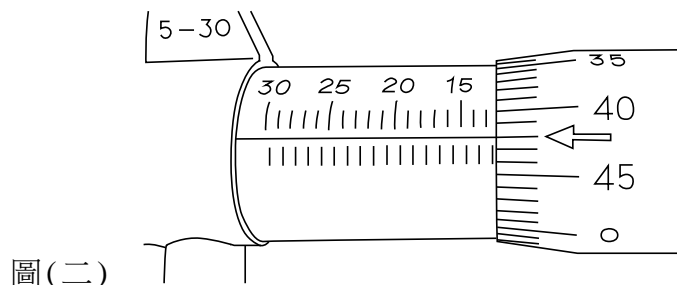
圖(一)

- 有關車削加工的敘述，下列何者正確？
(A) 刀具切邊角 60°較 30°形成的切屑厚
(B) 刀具刀鼻半徑愈大得到的加工表面粗糙度愈小
(C) 提高切削速度可明顯降低刀具的切削力
(D) 不連續切屑造成的刀具磨損大都在刀尖後方的刀頂面上
- 有關工作機械的敘述，下列何者正確？
(A) 面銑刀外徑較大適用於臥式銑床
(B) 拉刀上前後段刀齒大小及高度一般皆相同
(C) 鑽削鋁合金採用的鑽唇間隙角較鑽削合金鋼小
(D) 砂輪磨粒 100 號較 20 號適用於硬材工件磨削

10. 有關工作機械及螺紋與齒輪製造的敘述，下列何者正確？
- (A) 車床導螺桿導程為 6 mm，欲車削導程為 3 mm 之螺紋，如主軸齒輪用 40 齒，則導螺桿齒數為 20 齒
 - (B) 以尾座偏置法車削大小徑分別為 30 mm 及 15 mm 且錐度長度為 150 mm 之錐度工件，則尾座偏置量為 5 mm
 - (C) 分度頭使用簡式分度法銑削 10 齒的正齒輪，則每銑一齒搖桿曲柄應旋轉 4 圈
 - (D) 無心外圓磨床操作時，調整輪與磨輪間之傾斜角愈大，則工件進給速度愈小
11. 有關非傳統加工的敘述，下列何者正確？
- (A) 粉末冶金的粉粒形狀品質，樹枝狀較球狀結合強度大
 - (B) 鐵基粉末冶金製品若須切削加工，適用水溶性切劑
 - (C) 壓縮模成形法，塑料置於模具加熱及加壓成形，主要用於熱塑性塑膠成形
 - (D) 線切割放電加工，原理與放電加工相同，但電極導線通常使用高速鋼線
12. 有關非傳統加工及電腦輔助製造的敘述，下列何者正確？
- (A) 電化研磨加工時，工件材料的去除主要靠磨料切除，次要靠電解作用
 - (B) 數值控制機械的座標軸，C 軸表示繞 X 軸旋轉的轉軸
 - (C) 直線切削機能 (G01) 屬於 CNC 程式的輔助機能
 - (D) 化學切胚 (化學下料) 適合薄板狀材料加工，加工後板片不會扭曲變形
13. 有關新興製造技術的敘述，下列何者正確？
- (A) 晶粒封裝的順序，先黏晶再鉚線然後再封膠
 - (B) 摻雜是在矽基板上的氧化矽層植入摻雜原子
 - (C) 晶圓元件密度不斷增加，線寬也不斷縮小，目前已進步到微米技術
 - (D) 矽原子有 5 個外層電子，所以電子不能在固體中自由運動

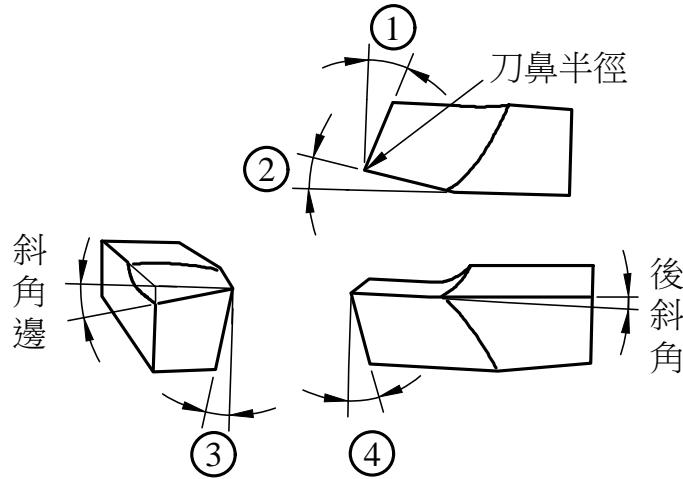
第二部份：機械基礎實習(第 14 至 27 題，每題 2.5 分，共 35 分)

14. 有關手工工具的敘述，下列何者正確？
- (A) 小型螺絲起子的規格一般以刀桿直徑大小表示
 - (B) 梅花扳手常使用於內六角螺帽的裝卸工作
 - (C) 鋼錘 (硬錘) 的規格一般以手柄長度表示
 - (D) 使用扳手拆裝時，施力方向應拉向操作者較為安全
15. 以內徑分厘卡進行量測，如圖(二)所示，正確讀值為多少 mm？
- (A) 12.42
 - (B) 12.84
 - (C) 17.42
 - (D) 17.84



16. 欲在一工件平面上以組合角尺劃一角度線，劃線分解成下列五個步驟：① 在工件欲劃線處做記號；② 調整組合角尺至所需角度；③ 手壓緊組合角尺貼緊工件，劃線針往劃線方向劃線；④ 將工件、組合角尺及平板擦拭乾淨；⑤ 將組合角尺貼緊於工件之基準邊，下列何種操作順序比較合適？
- (A) ④ → ⑤ → ② → ③ → ① (B) ② → ⑤ → ① → ④ → ③
(C) ① → ② → ③ → ④ → ⑤ (D) ④ → ② → ① → ⑤ → ③
17. 有關虎鉗的敘述，下列何者正確？
- (A) 規格以最大可夾持距離表示
(B) 鉗口製成齒型紋路的作用為增加硬度
(C) 為增加夾緊工作物的力量，一般可增加套管於手柄上增加力矩
(D) 裝置最佳高度約與操作者手臂彎曲後的手肘同高
18. 鑽頭鑽削工件的最佳鑽削速度為 12 m/min，欲以 20 mm 的高速鋼鑽頭鑽削不鏽鋼工件，則主軸轉速約為多少 rpm？
- (A) 190 (B) 240 (C) 750 (D) 1000
19. 有關手弓鋸的敘述，下列何者不正確？
- (A) 鋸切時添加切削劑或潤滑油，可避免鋸屑阻塞並提高鋸切品質
(B) 常用的鋸條鋸齒數目規格有 14、18、24、32 齒等四種
(C) 鋸切行程越長，鋸切效率越高，一般應用鋸條長度 80% 以上進行鋸切
(D) 鋸切厚板料，鋸片前傾約 10°~15°可減少鋸切阻力
20. 欲使用鉸刀鉸削一直徑 10 mm 的內孔，需先鑽削直徑多大 mm 的孔？
- (A) 8.8 (B) 9.0 (C) 9.8 (D) 10
21. 有關螺絲攻的敘述，下列何者不正確？
- (A) 手工螺絲攻一組有三支螺絲攻 (B) 螺絲攻是用來製造內螺紋的工具
(C) 順序螺絲攻的第二攻切削負荷最小 (D) 須依序使用三支等徑螺絲攻來攻盲孔
22. 車床刀具溜座組由兩部份組成，其中那一部份包含有縱向進給手輪、橫向自動進給與縱向自動進給機構、螺紋切削機構等機構？
- (A) 床鞍 (Saddle) (B) 床軌 (Rail) (C) 床台 (Bed) (D) 床帷 (Apron)
23. 以砂輪研磨車刀，在檢視砂輪外觀、調整扶料架、調整安全護罩後，尚包括下列五個步驟：① 開啟電源啟動砂輪機；② 清潔砂輪機上的粉塵與切屑；③ 雙手握著待研磨車刀進行研磨；④ 如砂輪片有鈍化則使用修整器修銳；⑤ 關閉砂輪機電源，下列何者為五個步驟正確的操作順序？
- (A) ① → ② → ④ → ③ → ⑤ (B) ① → ③ → ④ → ② → ⑤
(C) ① → ④ → ③ → ⑤ → ② (D) ① → ② → ⑤ → ③ → ④

24. 如圖(三)所示高速鋼外徑車刀的幾何形狀，下列何者為各刃角正確的對應名稱？
- (A) ①刀端角；②切邊角；③邊間隙角；④前間隙角
(B) ①切邊角；②刀端角；③前間隙角；④邊間隙角
(C) ①前間隙角；②邊間隙角；③切邊角；④刀端角
(D) ①邊間隙角；②前間隙角；③刀端角；④切邊角



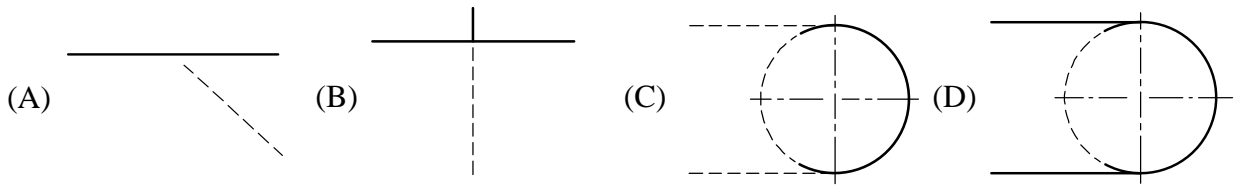
圖(三)

25. 外徑車削時，工件直徑變成原來的 2 倍，但車床主軸的轉速維持不變，則新的切削速度會變成原來的多少倍？
(A) 0.5 (B) 1 (C) 2 (D) 4
26. 某公司生產二類機件，甲類：不需配合機件之公差；乙類：精密規具之公差；配合二種不同公差等級：第一級：IT01~IT4；第二級：IT5~IT10，下列何種選用方式較適合？
(A) 甲類：第一級 (B) 乙類：第一級 (C) 甲類：第二級 (D) 乙類：第二級
27. 一般機械加工程序，從詳閱工作圖、選擇適當尺寸的材料，直到完成製品，尚包括四項工作：①決定加工方法與步驟；②檢測與組合；③加工基準面；④劃線與加工，下列何者為此四項工作的正確順序？
(A) ①→②→③→④ (B) ①→③→④→②
(C) ①→②→④→③ (D) ①→④→②→③

第三部份：製圖實習(第 28 至 40 題，每題 2.5 分，共 32.5 分)

28. 有關工程用圖紙的敘述，下列何者正確？
(A) A0 圖紙如須裝訂成冊，則裝訂邊離圖紙左側 10mm
(B) A1 圖紙可裁剪成 5 張之 A3 圖紙
(C) 描圖紙厚薄之規格單位為： g/mm^2
(D) A 規格圖紙長邊為 b 、短邊為 a ，其關係為 $b=a\sqrt{2}$
29. 有關製圖設備的敘述，下列何者不正確？
(A) 普通圓規常用於繪製半徑 25~120mm 之圓或圓弧
(B) 鉛筆筆心硬度由大至小次序為 2H、H、F、HB
(C) 分規結構類似於圓規，其主要用途為畫圓與圓弧
(D) 15 度線可使用一組三角板配合丁字尺繪製而獲得

30. 有關工程圖之線條交接繪製方式，下列何者正確？



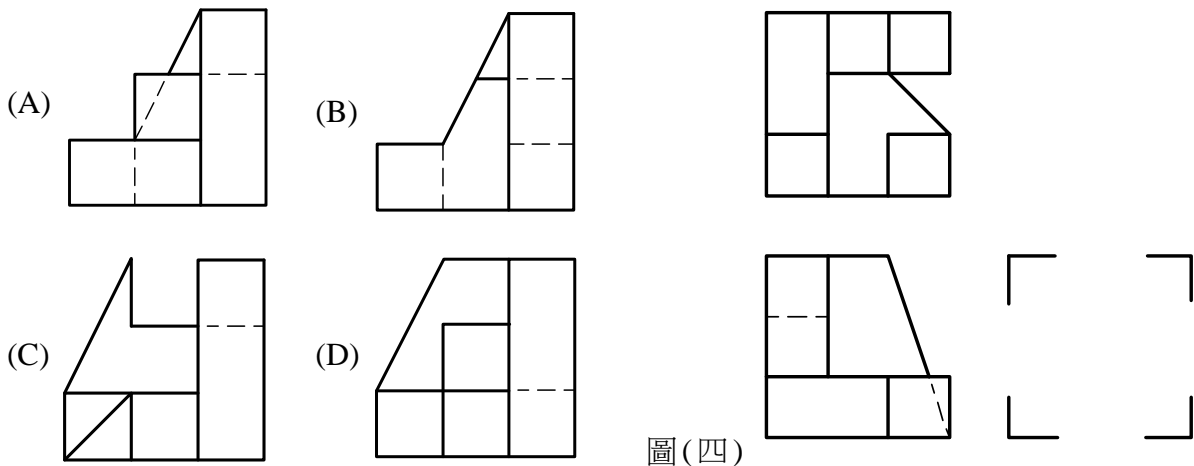
31. 圓錐體工件之長度為 120 mm、大端直徑 60 mm、小端直徑 40 mm，下列何者為正確錐度？

- (A) 1 : 8 (B) 1 : 6 (C) 1 : 5 (D) 1 : 4

32. 有關徒手畫的敘述，下列何者正確？

- (A) 徒手畫等角圖，先由等角軸線開始繪製
(B) 在製造業應用最廣泛之徒手畫立體圖為二等角圖
(C) 徒手繪製圖形與文字時，宜用 2B 或 3B 級鉛筆
(D) 徒手繪製水平與垂直線條時，眼睛應看線之起點

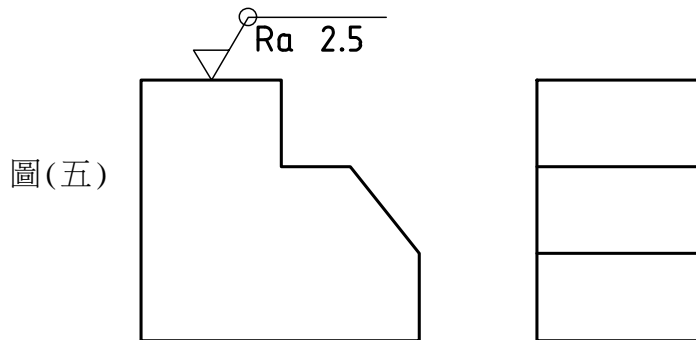
33. 如圖(四)所示一物體的前視圖和俯視圖(第三角投影法)，下列何者為正確的右側視圖？



圖(四)

34. 圖(五)所示的工件，有相同表面織構要求的平面共有幾個？

- (A) 1
(B) 4
(C) 7
(D) 9

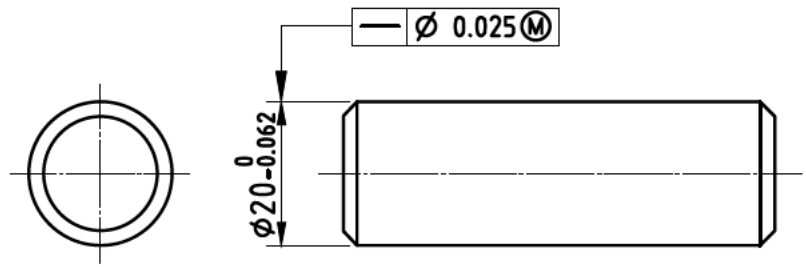


圖(五)

35. 有關剖面視圖的敘述，下列何者正確？

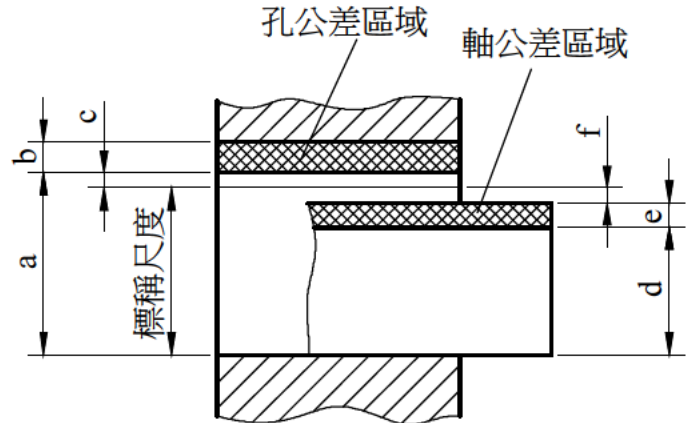
- (A) 一個物體以一個切割面為原則，不可同時進行多個剖面產生多個剖視圖
(B) 相鄰兩物體，其剖面線的間隔距離可相同，但繪製方向應相反或不同
(C) 移轉剖面又稱旋轉剖面，乃將剖面原地旋轉 90° 後繪出之剖視圖
(D) 全剖面視圖僅可應用於對稱物體，非對稱物體不應使用

36. 有關習用畫法的敘述，下列何者正確？
 (A) 虛擬視圖應使用假想線繪製，並可於虛擬視圖上標註尺度
 (B) 習用畫法為共同約定的製圖標準，且須完全遵守投影原理
 (C) 第三角法中，俯視圖採半視圖表示時，若前視圖為非剖面視圖，則俯視圖應畫後半部
 (D) 因圓角而消失的稜線為了呈現原有之輪廓，應使用粗實線繪製
37. 圖(六)所示的軸件公差標註，其軸實際直徑為 19.980 mm，根據最大實體原理，則允許的中心軸線真直度公差為多少 mm？
 (A) $\phi 0.025$
 (B) $\phi 0.035$
 (C) $\phi 0.045$
 (D) $\phi 0.062$



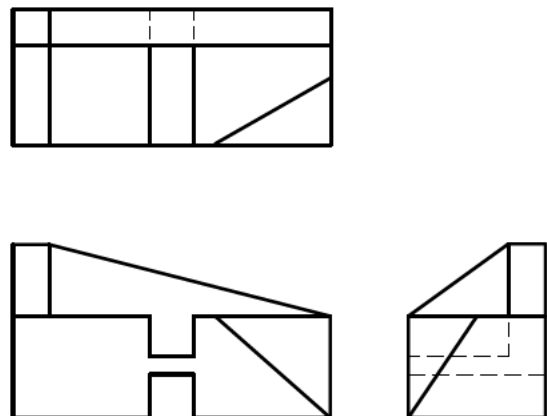
圖(六)

38. 某一軸孔配合如圖(七)所示，下列何者為該配合之最大間隙？
 (A) $a-c+f+e$
 (B) $b+c+f$
 (C) $a+b-d$
 (D) $e+f+c$



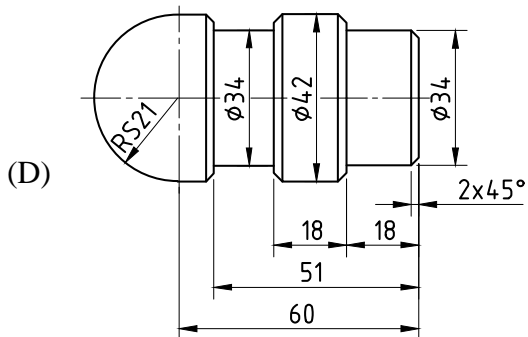
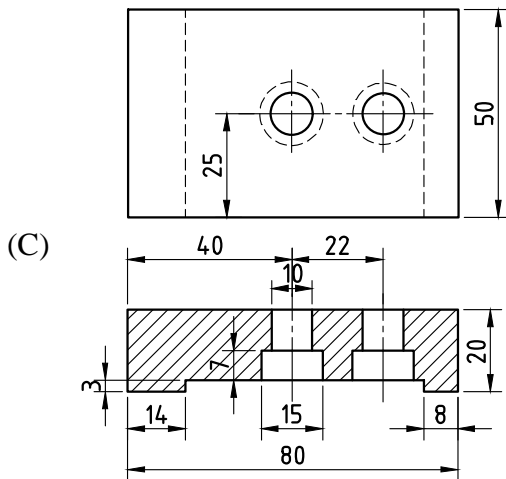
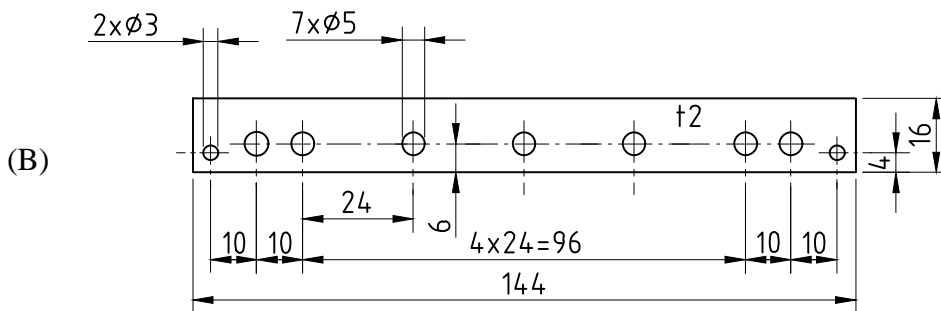
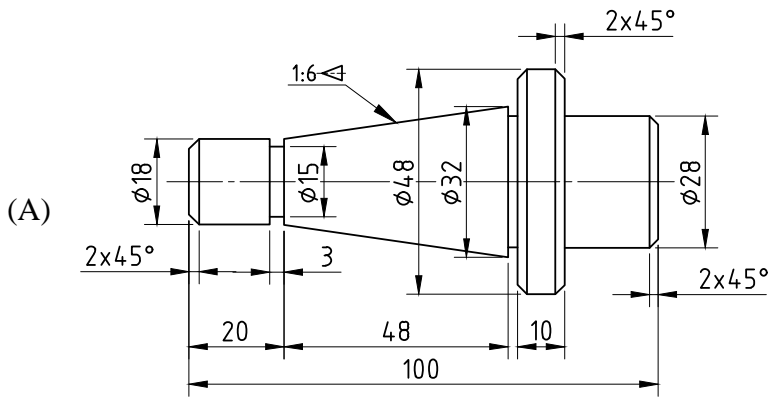
圖(七)

39. 圖(八)為某物體的三視圖(第三角投影法)，則該物體具有幾個單斜面和複斜面？
 (A) 一個單斜面和一個複斜面
 (B) 一個單斜面和二個複斜面
 (C) 二個單斜面和二個複斜面
 (D) 二個單斜面和一個複斜面



圖(八)

40. 根據 CNS 工程製圖規範，下列各圖的尺度標註，何者正確？



【以下空白】