



公告試題僅供參考

注意：考試開始鈴(鐘)響前，不可以翻閱試題本

108 學年度科技校院四年制與專科學校二年制
統 一 入 學 測 驗 試 題 本

機 械 群

專業科目(一)：機件原理、機械力學

【注 意 事 項】

- 1.請核對考試科目與報考群(類)別是否相符。
- 2.請檢查答案卡(卷)、座位及准考證三者之號碼是否完全相同，如有不符，請監試人員查明處理。
- 3.本試卷分兩部份，共 40 題，共 100 分，答對給分，答錯不倒扣。試卷最後一題後面有備註【以下空白】。
第一部份(第 1 至 20 題，每題 2.5 分，共 50 分)
第二部份(第 21 至 40 題，每題 2.5 分，共 50 分)
- 4.本試卷均為單一選擇題，每題都有 (A)、(B)、(C)、(D) 四個選項，請選一個最適當答案，在答案卡同一題號對應方格內，用 **2B** 鉛筆塗滿方格，但不超出格外。
- 5.有關數值計算的題目，以最接近的答案為準。
- 6.本試卷空白處或背面，可做草稿使用。
- 7.請在試卷首頁准考證號碼之方格內，填上自己的准考證號碼，考完後將「答案卡(卷)」及「試題」一併繳回。

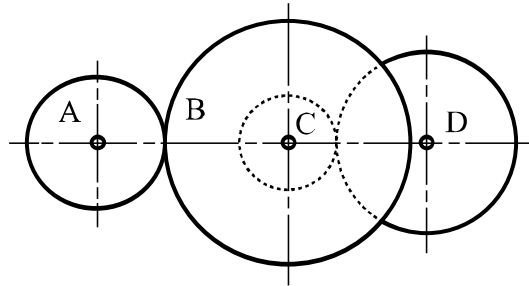
准考證號碼：

考試開始鈴(鐘)響時，請先填寫准考證號碼，再翻閱試題本作答。

第一部份：機件原理(第 1 至 20 題，每題 2.5 分，共 50 分)

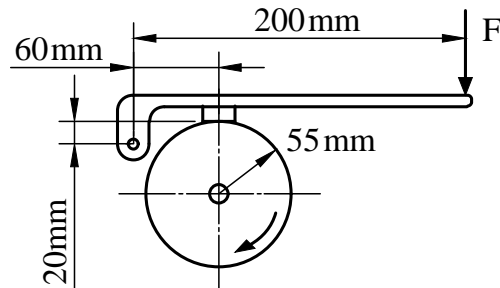
- 有關螺栓與螺帽相互接觸產生運動的接觸方法與性質，下列何者正確？
(A) 自鎖對、低對 (B) 力鎖對、高對
(C) 完全對偶、高對 (D) 不完全對偶、低對
- 一螺旋的螺旋角為 θ ，導程角為 β ，下列何者正確？
(A) $\tan\theta + \tan\beta = 1$ (B) $\cot\theta - \cot\beta = 1$
(C) $\cot\theta \times \cot\beta = 1$ (D) $\tan\theta / \tan\beta = 1$
- 下列哪一種螺帽常用於汽車輪圈鎖緊及具有自動對正中心的作用？
(A) 槽縫螺帽 (B) 環首螺帽 (C) 墊圈底座螺帽 (D) 錐形底部螺帽
- 一帶輪以寬 5 mm、長 20 mm 之鍵裝於直徑 50 mm 的軸上，鍵的容許剪應力為 2 MPa，容許壓應力為 5 MPa，在鍵傳遞動力達到最高容許剪應力時，則鍵需要的最小高度應為多少 mm，使鍵不至於受到壓應力破壞？
(A) 3 (B) 4 (C) 5 (D) 6
- 一彈簧受到 20N 負荷作用時，伸長量為 4 cm，而彈簧線圈平均直徑 5 cm，彈簧線徑 0.5 cm，則下列何者為其彈簧指數？
(A) 0.1 (B) 0.2 (C) 5 (D) 10
- 有關軸承之敘述，下列何者不正確？
(A) 滾珠軸承徑向負載容量與滾珠數目及滾珠直徑成正比
(B) 單列止推滾珠軸承可承受軸向負載，適用於高速運轉
(C) 滾子軸承比滾珠軸承強度強，因此能承受更大負載
(D) 單列斜角滾珠軸承接觸角愈大，可承受止推負載也愈大
- 同一平面的兩平行軸，具有大小兩輪的皮帶傳動裝置，下列敘述何者不正確？
(A) 開口皮帶輪傳動，兩帶輪轉向相同
(B) 開口皮帶輪傳動，皮帶緊邊應在下方
(C) 交叉皮帶輪傳動的皮帶長度大於開口皮帶傳動
(D) 交叉皮帶輪傳動大小兩輪的接觸角和恰為 360°
- 利用滾子鏈輪與鏈條傳動時，下列敘述何者正確？
(A) 鏈條與鏈輪之接觸角應該在 120° 以下
(B) 鏈條與鏈輪傳動時，上方為鬆邊，下方為緊邊
(C) 鏈條節數一般使用奇數
(D) 傳動時若弦線作用愈大，產生之振動與噪音愈大
- 下列有關摩擦輪傳動之敘述，何者正確？
(A) 摩擦輪傳動之功率與主動輪和從動輪接觸處之正壓力成正比
(B) 摩擦輪傳動之功率與主動輪和從動輪接觸處之材料無關
(C) 內切圓柱形摩擦輪之主動輪軸與從動輪軸平行且迴轉方向相反
(D) 外切圓柱形摩擦輪兩輪每分鐘之轉速與其半徑成正比

10. 兩圓柱形摩擦輪傳動，若無滑動發生，主動輪之轉速為 90 rpm，從動輪之轉速為 30 rpm，主動輪軸與從動輪軸之中心距離為 40 cm，則當兩摩擦輪外切時與內切時，主動輪與從動輪之直徑和為多少 cm？
(A) 外切時為 40；內切時為 80
(B) 外切時為 80；內切時為 160
(C) 外切時為 160；內切時為 80
(D) 外切時為 80；內切時為 40
11. 下列有關齒輪傳動之敘述，何者正確？
(A) 螺旋齒輪傳動時，兩螺旋齒輪之螺旋角需相同
(B) 正齒輪傳動時，主動齒輪軸線與從動齒輪軸線相交成一角度
(C) 兩相嚙合之正齒輪其工作深度為齒根的兩倍
(D) 為保持兩嚙合齒輪之角速度維持一定之比值，兩齒輪接觸點之公切線必經過節點
12. 下列有關輪系之敘述，何者正確？
(A) 依照各輪軸固定與否，可分為單式輪系和複式輪系
(B) 輪系值 e ， $|e| < 1$ 之輪系為增速輪系， $|e| > 1$ 之輪系為減速輪系
(C) 在單式輪系中，首輪與末輪之迴轉方向相反時，輪系值為正值
(D) 在單式輪系中，輪系值與所有惰輪之齒數無關
13. 如圖(一)之輪系，齒輪 A、B、C 及 D 之齒數分別為 30 齒、60 齒、20 齒及 40 齒，若主動輪 A 轉速 100 rpm 順時針方向迴轉，則此輪系之輪系值 e 為多少及 D 輪之轉速 N_D 為多少 rpm？
(A) $e = -0.25$ ； $N_D = 25$ 逆時針
(B) $e = +0.25$ ； $N_D = 25$ 順時針
(C) $e = -4$ ； $N_D = 400$ 逆時針
(D) $e = +4$ ； $N_D = 400$ 順時針



圖(一)

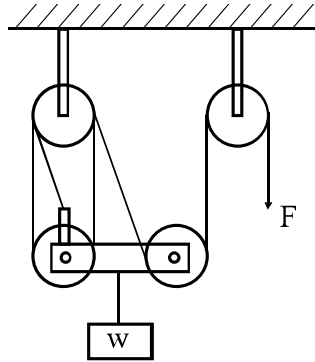
14. 兩互相嚙合之外接正齒輪，主動輪之齒數為 40 齒，模數為 12，兩輪之中心距離為 600 mm，則從動輪之齒數 (T_2) 為多少齒及節圓直徑 (D_2) 為多少 mm？
(A) $T_2 = 30$ ； $D_2 = 360$
(B) $T_2 = 50$ ； $D_2 = 600$
(C) $T_2 = 60$ ； $D_2 = 720$
(D) $T_2 = 80$ ； $D_2 = 960$
15. 一塊狀制動器尺寸如圖(二)所示，若輪鼓順時針旋轉，轉速 1200 rpm，傳送功率 P 為 1 kW，制動器摩擦係數 μ 為 0.25，求其施力 F 最少須為多少 N？
(A) $150/\pi$
(B) $250/\pi$
(C) $500/\pi$
(D) $650/\pi$



圖(二)

16. 下列有關凸輪的敘述何者不正確？
(A) 壓力角愈大傳動摩擦愈小
(B) 在總升程相同條件下，基圓直徑愈大壓力角愈小
(C) 凸輪從動件運動方向與接觸點公法線所夾角度稱為壓力角
(D) 凸輪之周緣傾斜角愈小其壓力角愈大

17. 下列何者四連桿機構運動中沒有死點存在？
 (A) 牽桿機構 (B) 雙搖桿機構 (C) 曲柄搖桿機構 (D) 曲柄滑塊機構
18. 下列何者四連桿機構可用於汽車車輪轉向機構？
 (A) 平行相等曲柄 (B) 不平行相等曲柄
 (C) 雙搖桿機構 (D) 曲柄搖桿機構
19. 一滑車組如圖(三)所示，求其機械利益 M 為多少？
 (A) 3
 (B) 4
 (C) 5
 (D) 6

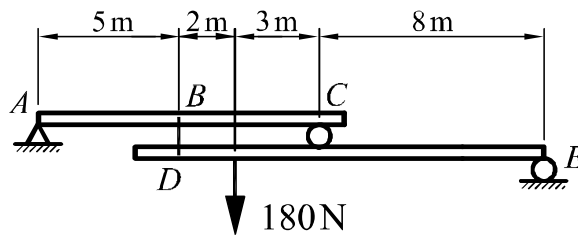


圖(三)

20. 下列何者屬於反向運動機構？
 (A) 日內瓦機構 (B) 多爪棘輪
 (C) 圓盤與滾子摩擦輪 (D) 錨型擒縱器

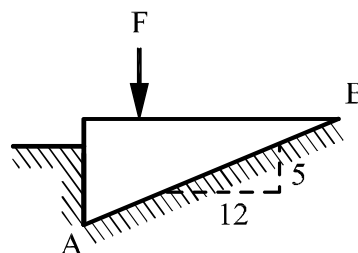
第二部份：機械力學(第 21 至 40 題，每題 2.5 分，共 50 分)

21. 機械力學所需四個基本要素的單位，下列哪一個是正確的？
 (A) 力量： $\text{kg} \cdot \text{m}/\text{s}^2$ (B) 質量： km (C) 長度： kg (D) 時間： $\text{N} \cdot \text{s}/\text{m}$
22. 如圖(四)所示的組合樑， BD 為繩索，在平衡狀態下，試求 C 支承的負荷為多少 N ？
 (A) 80 (B) 90 (C) 100 (D) 110



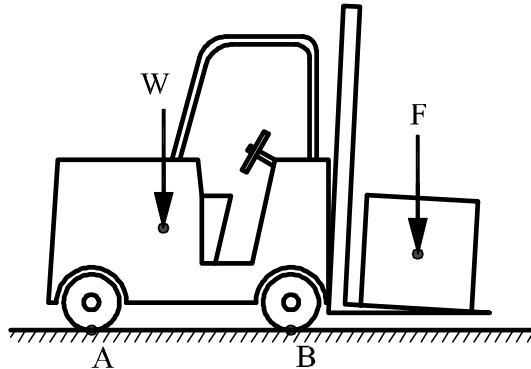
圖(四)

23. 一力 F 作用於一剛體三角形零件上，此零件與一錐形面緊密貼合，如圖(五)所示。如果將此作用力 $F=260\text{N}$ 分解成兩個分量，一分量 F_p 與 AB 線方向平行，另一分量 F_v 與 AB 線方向垂直，則下列敘述何者為正確？
 (A) $F_p=240\text{N}$ (B) $F_v=240\text{N}$ (C) $F_p=120\text{N}$ (D) $F_v=120\text{N}$



圖(五)

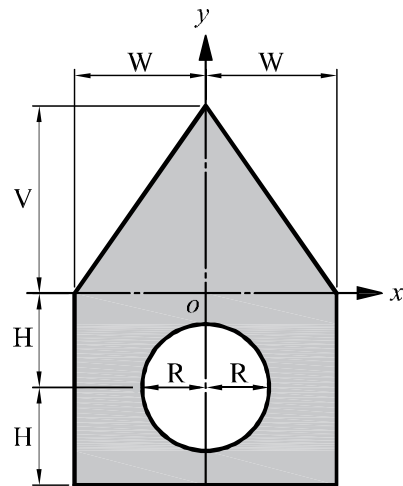
24. 如圖(六)所示，堆高機之重量為 W ，負載貨物之重量為 F 。已知堆高機重心與負載貨物重心各距離前輪 B 點為 1.5 m 與 1 m ，而當 $W = 15000\text{ N}$ ，在保持所有輪胎均貼地之狀況下，該堆高機所能起重負載貨物之最大重量 F 為多少 N ？
 (A) 10000 (B) 15000 (C) 22500 (D) 32500



圖(六)

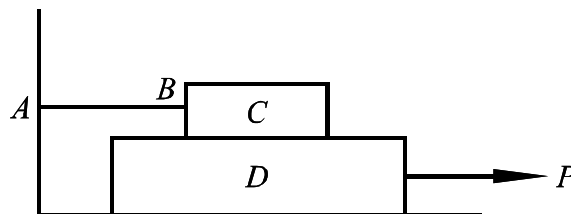
25. 如圖(七)所示之組合空心截面，其截面尺寸參數為： H 、 R 、 V 、 W ， x - y 座標系原點如圖示 O 點，令此截面的形心位置座標為 (\bar{x}, \bar{y}) ，其中 $\bar{x} = 0$ ，則下列 \bar{y} 之表示式何者正確？

- (A) $\bar{y} = \frac{\frac{1}{3}V^2W - 4H^2W + \pi HR^2}{VW + 4HW - \pi R^2}$
 (B) $\bar{y} = \frac{\frac{1}{3}V^2W + 4H^2W + \pi HR^2}{VW + 4HW - \pi R^2}$
 (C) $\bar{y} = \frac{\frac{1}{3}V^2W + 4H^2W + \pi HR^2}{VW + 4HW + \pi R^2}$
 (D) $\bar{y} = \frac{\frac{1}{3}V^2W + 4H^2W - \pi HR^2}{VW + 4HW - \pi R^2}$



圖(七)

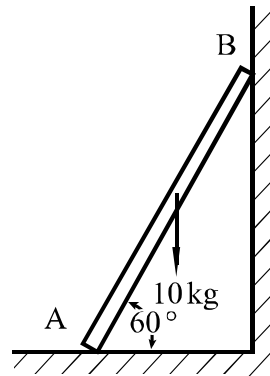
26. 如圖(八)所示，所有接觸面之靜摩擦係數為 0.25 ，而動摩擦係數為 0.2 。物體 C 重 1000 N ，且用水平繩索 AB 固定；物體 D 重 1500 N 。試求欲移動物體 D 所需之最小水平作用力 P 為多少 N ？
 (A) 825 (B) 875 (C) 925 (D) 975



圖(八)

27. 如圖(九)所示的均質梯子 AB 長度為 3m，其質量為 10kg，斜靠一光滑垂直牆上。如果一位質量為 45kg 的人由 A 端緩慢地往上爬，為了確保此人爬至梯子頂端 B 點仍不使梯子滑動，則梯子與地面間的靜摩擦係數至少應為多少？ $[\cos(60^\circ)=0.5, \sin(60^\circ)=0.866]$

- (A) 0.225
(B) 0.325
(C) 0.425
(D) 0.525



圖(九)

28. 大型機場經常使用人行輸送帶協助旅客移動，當某旅客靜止站立於輸送帶上，從左端入口移動到右端出口所需的時間為 72 秒；當該旅客以等速度 V 步行於此運轉中的輸送帶上移動相同距離，需時為 24 秒。如果沒有輸送帶的輔助，則此旅客以等速度 V 步行移動相同距離需要多少秒？

- (A) 30 (B) 36 (C) 48 (D) 60

29. 如果人造衛星於高度 9000 m 處自由落下，其垂直落點剛好是砲彈發射處。在人造衛星開始下落同時用砲彈垂直射出以攻擊且粉碎人造衛星於高度 4500 m 處。試問砲彈初速度需為多少 km/h？ $(g=10\text{m/s}^2)$

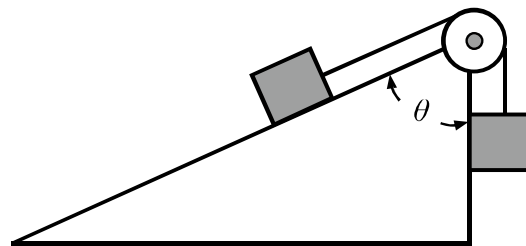
- (A) 300 (B) 540 (C) 900 (D) 1080

30. A 和 B 兩棟皆為 10 層相同高度的大樓，其間隔相距為 15 m，現有某一物體以 10 m/s 的水平速度，從 A 棟 10 樓的樓頂水平方向被扔到 B 棟。如果每層樓的高度皆為 3 m，請問此物體會落在 B 棟的第幾層？ $(g=10\text{m/s}^2)$

- (A) 3 (B) 5 (C) 7 (D) 9

31. 兩個物體質量皆為 M，連結在定滑輪繩子的兩端，如圖(十)所示。如果不考慮摩擦力與繩子質量，請問該繩子的張力為多少？(g: 重力加速度)

- (A) $(Mg/2) \sin \theta$
(B) $(Mg/2)(1 + \sin \theta)$
(C) $(Mg/2) \cos \theta$
(D) $(Mg/2)(1 + \cos \theta)$



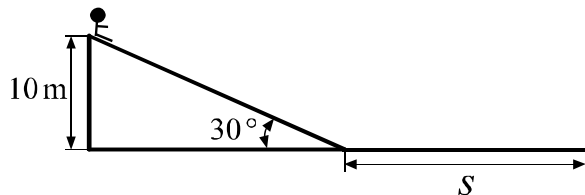
圖(十)

32. 有一水平圓弧彎道半徑為 50m，其地面是水平的，地面摩擦係數為 0.4，欲使汽車以等速度 V 行駛於此彎道而不致側滑，請問此時的最大速度 V 為多少 m/s？ $(g=10\text{m/s}^2, \sqrt{2}=1.414)$

- (A) 1.414 (B) 7.07 (C) 14.14 (D) 28.28

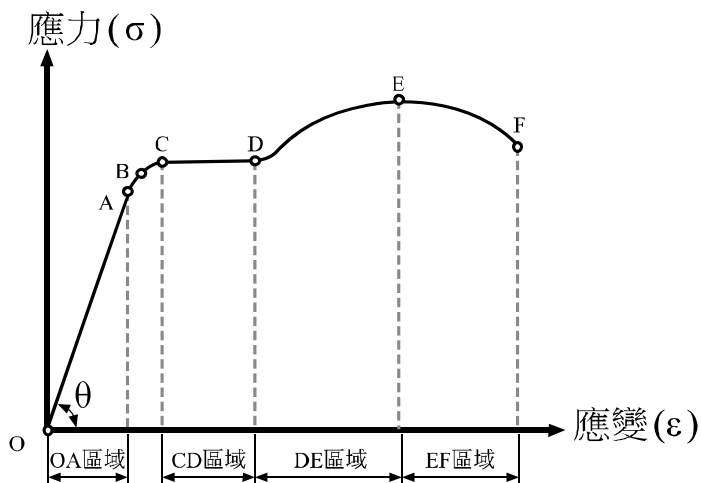
33. 有一垂直彈簧被壓縮 10 cm，其彈簧係數為 2 N/mm，在壓縮彈簧上方處放置一顆 10 公克的圓形鋼珠，當壓縮彈簧瞬間釋放後，鋼珠被彈出而可以垂直上升的最大高度為多少 m？
($g = 10 \text{ m/s}^2$)
(A) 100 (B) 10 (C) 1 (D) 0.1

34. 有一人從高度為 10 m 且夾角為 30° 的斜坡滑水道下滑至地平面滑水道，如圖(十一)所示。在斜坡下滑過程中會有能量損失，其機械效率為 0.9；當此人進入地平面滑水道滑行時，其表面動摩擦係數為 0.1。為了避免讓人滑出水道，則地平面滑水道長度 S 至少要設計為多少 m？
(A) 30
(B) 60
(C) 90
(D) 120



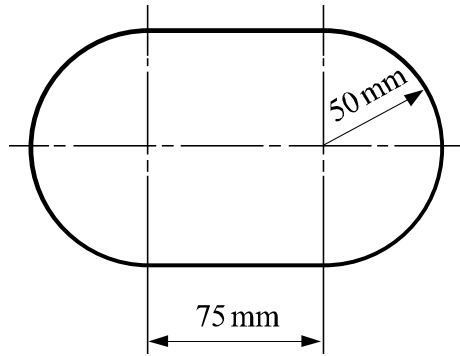
圖(十一)

35. 有關應力或應變的相關敘述，下列何者正確？
(A) 正方形截面的桿件受 100 N 拉力作用，截面每邊長 20 mm，則桿件所受的張應力為 250 kPa
(B) 就延性材料而言，安全因數為極限應力與容許應力的比值
(C) 原始長度為 200 mm 的圓桿，受軸向壓力作用後，長度變為 198 mm，則此桿的軸向應變為 -0.01 mm
(D) 蒲松氏比為橫向應變與縱向應變的比值，其值介於 0.5 與 1 之間
36. 如圖(十二)所示為低碳鋼拉伸試驗所得的應力-應變圖，下列有關該圖的敘述，何者正確？
(A) A 點為應力與應變成比例的最大值，A 點稱為彈性限度，OA 區域稱為彈性區
(B) C 點應力為降伏應力，CD 區域為完全塑性區
(C) E 點為應力最大值，稱為破壞應力或破壞強度，EF 區域為應變硬化區
(D) 夾角 θ 符合虎克定律，其值稱為彈性係數



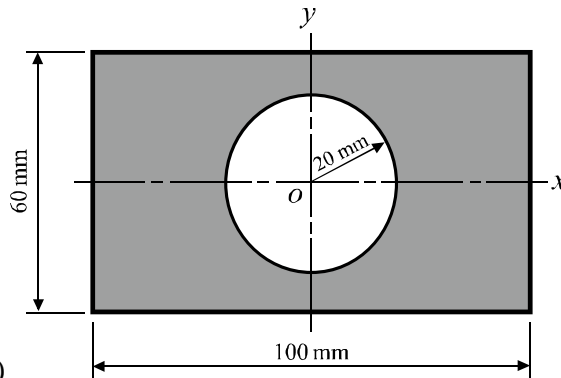
圖(十二)

37. 以衝床衝切如圖(十三)所示的板面元件，已知板料厚度為 2 mm，而板料的抗剪強度為 200 MPa。如果想要順利完成衝切，則衝頭至少應施加多少 kN 的力？($\pi = 3.14$)
 (A) 92.8 (B) 185.6 (C) 371.2 (D) 556.8



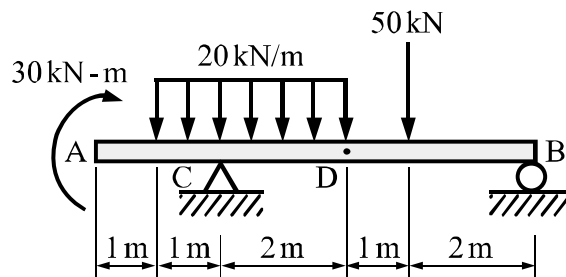
圖(十三)

38. 如圖(十四)所示的組合空心截面，試求該截面對 x - y 座標系原點 O 的極慣性矩為多少 cm^4 ？($\pi = 3.14$)
 (A) 163.72 (B) 327.44 (C) 654.88 (D) 680



圖(十四)

39. 如圖(十五)所示的外伸樑，如果不計樑本身重量，則外伸樑 D 點的彎曲力矩為多少 $\text{kN}\cdot\text{m}$ ？
 (A) 38 (B) 50 (C) 68 (D) 76



圖(十五)

40. 設計一外徑為 30 mm 且長度為 650 mm 的空心圓軸用以承受 314 N·m 的扭矩作用。已知材料的剪力彈性係數為 32 GPa，如果該軸的最大剪應力不能超過 60 MPa，試求其內徑的最大值為多少 mm？($\pi = 3.14$)
 (A) 10 (B) 15 (C) 20 (D) 25

【以下空白】