



公告試題僅供參考

注意：考試開始鈴(鐘)響前，不可以翻閱試題本

107 學年度科技校院四年制與專科學校二年制
統一入學測驗試題本

機 械 群

專業科目(二)：機械製造、機械基礎實習、
製圖實習

【注 意 事 項】

- 1.請核對考試科目與報考群(類)別是否相符。
- 2.請檢查答案卡(卷)、座位及准考證三者之號碼是否完全相同，如有不符，請監試人員查明處理。
- 3.本試卷分三部份，共 40 題，共 100 分，答對給分，答錯不倒扣。試卷最後一題後面有備註【以下空白】。
第一部份(第 1 至 13 題，每題 2.5 分，共 32.5 分)
第二部份(第 14 至 27 題，每題 2.5 分，共 35 分)
第三部份(第 28 至 40 題，每題 2.5 分，共 32.5 分)
- 4.本試卷均為單一選擇題，每題都有 (A)、(B)、(C)、(D) 四個選項，請選一個最適當答案，在答案卡同一題號對應方格內，用 **2B** 鉛筆塗滿方格，但不超出格外。
- 5.有關數值計算的題目，以最接近的答案為準。
- 6.本試卷空白處或背面，可做草稿使用。
- 7.請在試卷首頁准考證號碼之方格內，填上自己的准考證號碼，考完後將「答案卡(卷)」及「試題」一併繳回。

准考證號碼：

考試開始鈴(鐘)響時，請先填寫准考證號碼，再翻閱試題本作答。

第一部份：機械製造(第 1 至 13 題，每題 2.5 分，共 32.5 分)

- 綜合 CNC 機械、倉儲管理系統、無人搬運車及自動檢驗的生產系統，稱為下列何者？
(A) 彈性製造系統 (B) 客製化製造系統
(C) 零件製造專業化系統 (D) 工具機複合化製造系統
- CNS 鋼鐵符號 SS 400，其中數字 400 代表意義為何？
(A) 最低抗拉強度 400 kPa (B) 最低抗拉強度 400 MPa
(C) 最低降伏強度 400 kPa (D) 最低降伏強度 400 MPa
- 下列何者不屬於鑄件非破壞性檢驗的方式？
(A) 音響試驗 (B) 磁粉檢驗
(C) 金相顯微檢驗 (D) 超音波檢驗
- 與熱作加工比較，下列何者不是金屬材料冷作加工的主要效應？
(A) 可增加強度及硬度 (B) 可增加尺寸精度
(C) 會增加殘留應力 (D) 使材料組織均勻化
- 下列何者不是消耗性電極電弧銲接？
(A) 遮蔽金屬電弧銲接 (SMAW) (B) 惰氣鎢極電弧銲接 (GTAW)
(C) 惰氣金屬極電弧銲接 (GMAW) (D) 潛弧銲接 (SAW)
- 下列何種表面處理方法的主要目的，不是為了防止鏽蝕？
(A) 磷酸鹽處理 (B) 鋁合金陽極處理 (C) 滲碳處理 (D) 發藍處理
- 若一工件的標稱尺度為 80 mm，則採用下列何種 CNS 標準公差等級，其公差最小？
(A) IT 01 (B) IT 0 (C) IT 1 (D) IT 10
- 有關金屬切削的敘述，下列何者正確？
(A) 工件的硬度及延展性愈高，切削性愈佳
(B) 進刀量對刀具壽命的影響較切削速度明顯
(C) 切屑之捲曲半徑愈小，斷屑效果愈好
(D) 刀具斜角較大，較易形成不連續切屑
- 有關工作機械及螺紋與齒輪製造的敘述，下列何者正確？
(A) 凹口車床常用於大型不規則之工件加工
(B) 無心磨床對於空心之工件，不易確保內、外圓同心
(C) 螺紋滾軋機適用於內、外螺紋製造
(D) 滾齒機製造齒輪時滾齒刀與齒輪工件之旋轉圈數相同
- 有一銑刀直徑 100 mm，共有 8 個刀刃，如切削速度為 157 m/min，每一刀刃進刀量為 0.1 mm，則刀具進給量 (mm/min) 為何？
(A) 100 (B) 200 (C) 300 (D) 400
- 有關非傳統加工的敘述，下列何者正確？
(A) 粉末冶金製造雙金屬板，其燒結溫度在較高與較低金屬熔點之間
(B) 塑膠加工之擠製成型法適用於製造清潔劑容器
(C) 雷射加工屬熱電式特殊切削法，只適用於金屬材料加工
(D) 放電加工會產生高溫放電，不適用於高硬度金屬薄板加工

12. 有關電腦輔助製造的敘述，下列何者正確？
(A) 數值控制線切割放電加工機採用點至點控制方式
(B) 數值控制臥式銑床的 Z 軸表示床台升降方向
(C) 數值控制工具機的傳動機件通常為梯形牙導螺桿
(D) 數值控制程式中控制切削劑開與關動作的機能為輔助機能
13. 有關半導體製程的敘述，下列何者正確？
(A) 柴可斯基法 (Czochralski Process) 拉晶形成的矽晶棒，其直徑精度很難控制
(B) 半導體薄膜製作，通常採用氣相沈積和還原法
(C) 半導體蝕刻製程是將顯影後晶片表面光阻覆蓋區域蝕除，露出矽晶材料
(D) 半導體以離子植入法摻入碳原子至矽基板，可以製造 P 型半導體

第二部份：機械基礎實習(第 14 至 27 題，每題 2.5 分，共 35 分)

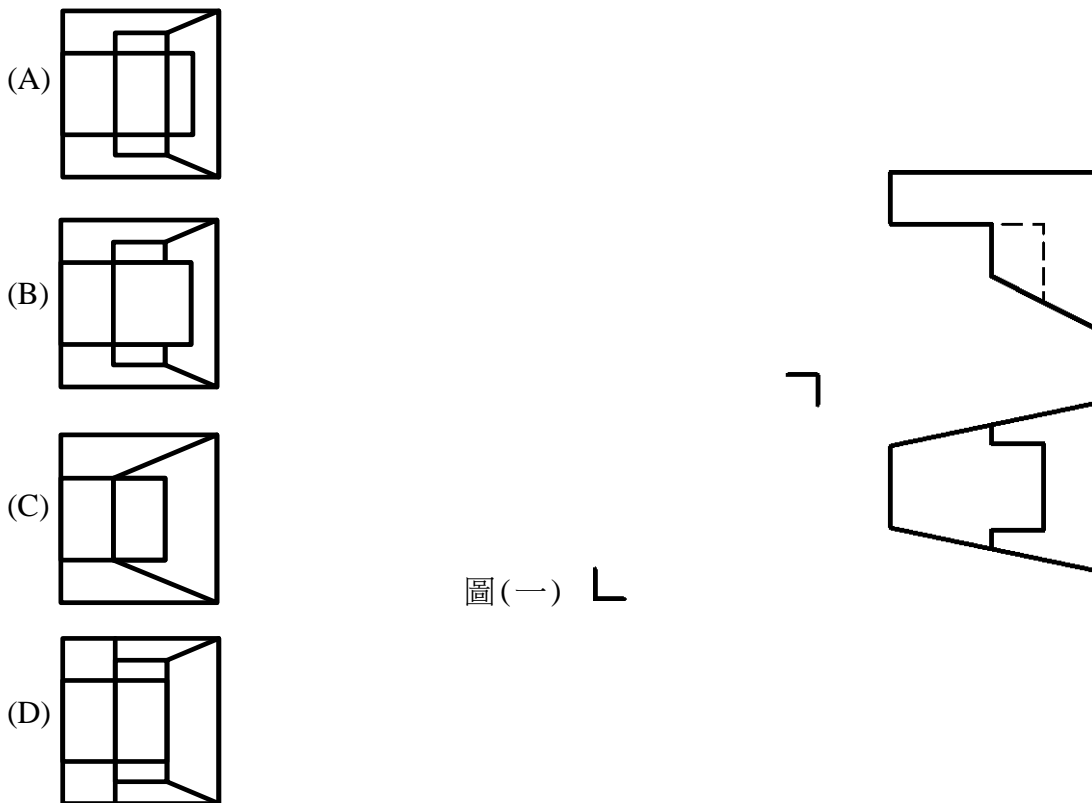
14. 有關手工具規格表示，下列何者正確？
(A) 螺絲起子以刀桿長度表示
(B) 活動扳手以開口寬度表示
(C) 硬銼(鋼銼)以銼頭硬度表示
(D) 六角扳手以六角形截面積表示
15. 有關游標卡尺的敘述，下列何者不正確？
(A) 精度(最小讀數)0.02mm 的游標卡尺，其設計原理係取主尺的 49mm 等分為游尺的 50 格
(B) 精度(最小讀數)0.05 mm 的游標卡尺，游尺 0 刻度在本尺 14 與 15 之間，游尺第 19 格與本尺刻度成一直線，則此尺寸為 14.95 mm
(C) 精度(最小讀數)0.05 mm 的游標卡尺，假設本尺一格為 1 mm，則游尺上有 21 條刻劃線
(D) 精度(最小讀數)0.02 mm 的游標卡尺可以量測出 16.004 mm 的尺寸
16. 有關刺(尖)衝和中心衝的敘述，下列何者不正確？
(A) 皆以鑄鐵製成，尖端須經淬火硬化處理
(B) 刺(尖)衝尖端之圓錐角度約 30° ~ 60°
(C) 中心衝尖端之圓錐角度約 90°
(D) 中心衝製成之凹痕可用於引導鑽頭定位
17. 不同切齒形式的銼刀有其適用的銼削對象。下列敘述何者不正確？
(A) 雙切齒銼刀適用於大切削量的粗銼削
(B) 單切齒銼刀適用於小切削量的精銼削
(C) 曲切齒銼刀適用於鋁材的銼削
(D) 棘切齒銼刀適用於鋼材的銼削
18. 在手弓鋸鋸切工作中，下列敘述何者正確？
(A) 鋸條材質有高碳鋼及碳化鎢，高碳鋼鋸條為黑色，碳化鎢鋸條表面塗上藍色漆
(B) 鋸切鋼鐵材料時，向前推送鋸條無切削作用，向後拉回才產生切削效果
(C) 採用向前推送方式，鋸條的安裝時切齒應朝向鋸架前方
(D) 鋸條齒數選用原則是每吋齒數越多、齒距越小、鋸齒越細，適用於較軟材料的鋸切
19. 在鑽孔加工中，下列敘述何者不正確？
(A) 多軸鑽床在一次鑽孔操作中能同時鑽出數個孔
(B) 高速鋼材質的鑽頭，其鑽頭柄部刻有「HSS」字樣
(C) 在相同切削速度下，鑽頭直徑越大轉速要越快
(D) 鑽削合金鋼等硬材料的進給量應較小，軟材料則可較大
20. 高速鋼車刀各刃角中，下列何者可作為引導切屑流動方向與斷屑之用？
(A) 邊斜角 (side rake angle)
(B) 刀端角 (end cutting edge angle)
(C) 前間隙角 (front clearance angle)
(D) 邊間隙角 (side clearance angle)

21. 在鉸削加工中，下列敘述何者不正確？
(A) 鉸孔可獲得比鑽孔更佳的真圓度
(B) 「鉸削前的鑽孔直徑」大約等於「鉸孔直徑」減去「鉸削裕留量」
(C) 機器鉸削速度常比鑽孔速度慢
(D) 鉸孔時進刀與退刀的旋轉方向相反
22. 下列對車床基本操作的敘述，何者不正確？
(A) 選定所要變換的轉速，用左手旋轉夾頭，右手撥動變化桿
(B) 啟動主軸之正轉或逆轉，由同一支啟動把手操縱
(C) 煞車時，若可能的話，最好以分次踩壓，不可用力過猛
(D) 發生緊急狀況時，直接快速踩煞車讓主軸停止
23. 在進行通孔(貫穿孔)攻螺紋，下列何者為正確的操作程序？
(A) 用角尺檢查垂直度→繼續攻螺紋並加入切削劑→鑽孔、孔外緣導角→攻入 2~3 牙→完成攻製並修孔毛邊
(B) 攻入 2~3 牙→鑽孔、孔外緣導角→繼續攻螺紋並加入切削劑→用角尺檢查垂直度→完成攻製並修孔毛邊
(C) 用角尺檢查垂直度→攻入 2~3 牙→繼續攻螺紋並加入切削劑→鑽孔、孔外緣導角→完成攻製並修孔毛邊
(D) 鑽孔、孔外緣導角→攻入 2~3 牙→用角尺檢查垂直度→繼續攻螺紋並加入切削劑→完成攻製並修孔毛邊
24. 有關車床自動縱向、橫向進給與其速率變化之操作，下列敘述何者正確？
(A) 撥動轉速變化桿，調整主軸轉速，確實將轉速變換桿撥入所需檔位
(B) 依主軸頭所貼附之進給率表，找到進給率所對應之檔位與變速桿
(C) 確定尾座各操作桿的功能是否正常，調整尾座心軸伸出長度
(D) 依據車削狀況及工件材質，選定車刀與主軸轉速
25. 在機力車床橫向進刀手輪上，顯示最小刻度為 $\phi 0.04\text{mm}$ ，若工件半徑要減少 1.20 mm，則正確的進刀格數為下列何者？
(A) 15 (B) 30 (C) 45 (D) 60
26. 以砂輪機進行外徑車刀研磨，下列敘述何者不正確？
(A) 須檢視刀具扶架與砂輪面之間隙是否適當
(B) 砂輪之正面與側面均可用來研磨車刀
(C) 須確認砂輪側面之螺絲螺帽是否鎖緊
(D) 研磨過程應保持砂輪平整並防止車刀磨焦
27. 車削一直徑 40mm 的低碳鋼圓棒，車床縱向進給為 10mm/rev、主軸轉速為 200rpm，試問欲車削 60mm 長度，需花費多少時間(sec)？
(A) 1.2 (B) 1.8 (C) 2.4 (D) 3.6

第三部份：製圖實習(第 28 至 40 題，每題 2.5 分，共 32.5 分)

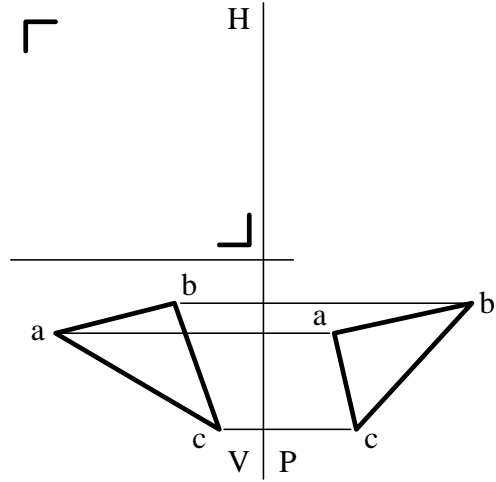
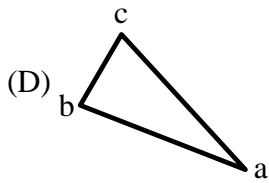
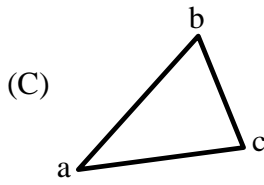
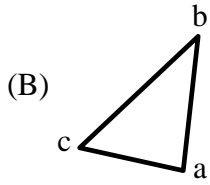
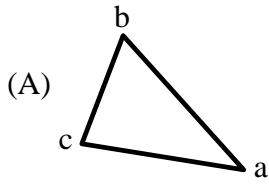
28. 下列有關工程圖的敘述，何者不正確？
(A) 學習工程圖的目的為製圖與識圖
(B) 製圖標準規範是工程圖的繪製準則
(C) 工作圖是為了說明機械或產品的構造、裝配及操作保養等目的所使用之圖面
(D) 零件圖是描述零件的詳細形狀、尺度、配合狀況等，以供零件製造所需之圖面

29. 實物長度為 20 mm，若圖面上以 100 mm 的長度繪製，則其比例為何？
(A) 1 : 2 (B) 1 : 5 (C) 2 : 1 (D) 5 : 1
30. 繪圖時以中心線表示機件的對稱中心、圓柱中心、孔的中心等，一般使用何種線條繪製？
(A) 細鏈線 (B) 細實線 (C) 粗實線 (D) 虛線
31. 有關圓之內接正六邊形的邊長與圓之半徑的關係，下列敘述何者正確？
(A) 邊長等於半徑乘以 0.75 (B) 邊長等於半徑
(C) 邊長等於半徑的一半 (D) 邊長等於半徑的 2 倍
32. 當兩圓相切時，通過切點之公切線與連心線的夾角為幾度？
(A) 30 (B) 60 (C) 90 (D) 120
33. 徒手畫時應使用何種軟硬等級(由硬到軟)的鉛筆較適宜？
(A) 9H 到 6H (B) H 到 B (C) 5H 到 2H (D) 3B 到 6B
34. 圖(一)所示為一物體依第三角法繪製之前視圖及俯視圖，下列何者為其正確的左側視圖？



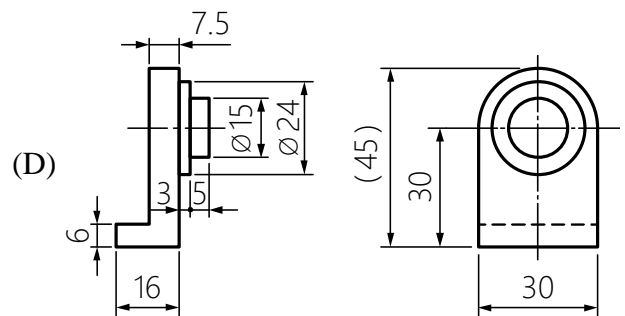
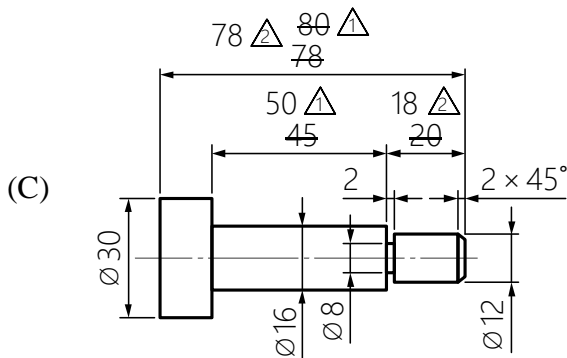
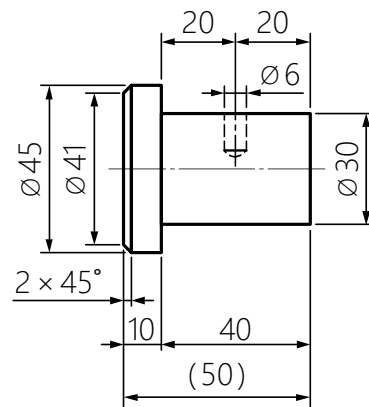
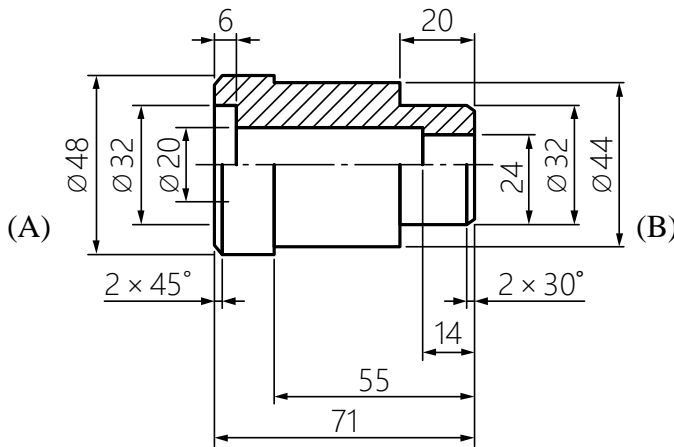
35. 關於正投影的敘述，下列何者正確？
(A) 當一直線平行於一主要投影面且傾斜於另外兩個主要投影面，則該直線稱為正垂線
(B) 正垂面在與其垂直的投影面上之投影視圖，稱為該正垂面之正垂視圖
(C) 一段單斜線可在三個主要投影面中的其中一個投影面上顯示其實際長度
(D) 當一平面傾斜於兩個主要投影面時，則該平面稱為複斜面

36. 圖(二)所示為三角平面 abc 的直立投影(V)及側投影(P)，下列何者為其正確的水平投影(H)？



圖(二)

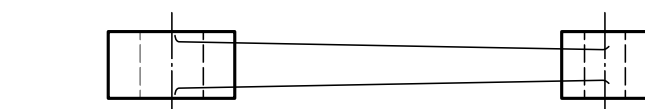
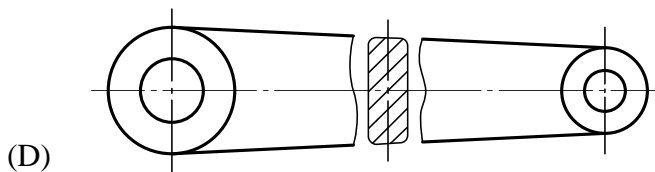
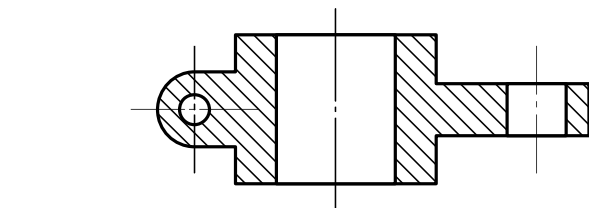
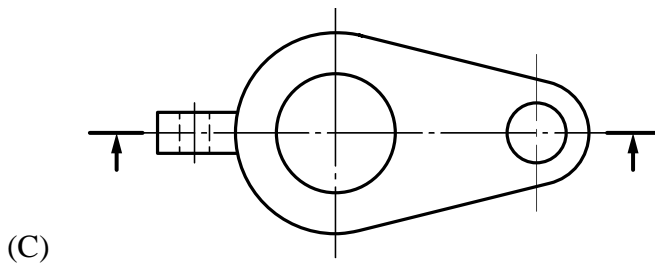
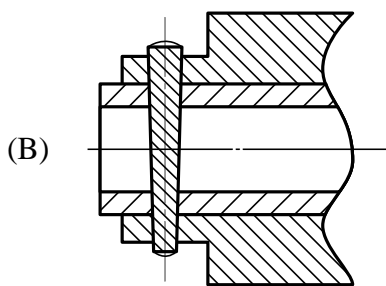
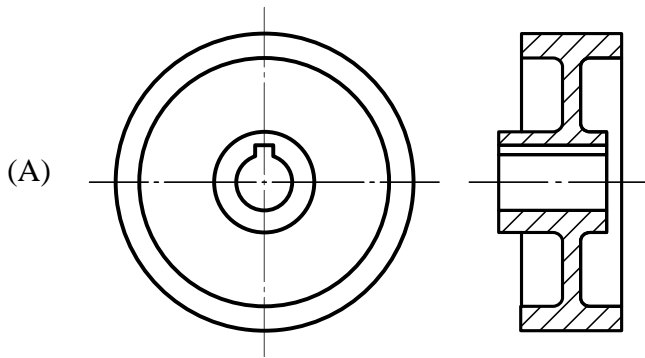
37. 根據 CNS 工程製圖規範，下列各圖的尺度標註，何者正確？



38. 有關尺度標註的敘述，下列何者正確？

- (A) 錐度標註時，錐度符號之尖端應指向左方
- (B) 板厚標註時，板厚符號以大寫拉丁字母「T」表示
- (C) 機件之圓柱或圓孔端面去角，若去角長度為 2mm，去角角度為 30° 時，則標註為 2×30°
- (D) 球面標註時，當球面形狀未達一半時，通常標註其球面半徑尺度，並加註「SR」符號於尺度數字前面

39. 有關剖視圖的畫法，下列何者正確？



40. 表面織構符號 $\sqrt{\text{URamax}} \text{L Ra } 0.8 \text{ } 3.2$ 的要求項目，下列選項何者正確？
- (A) 表面粗糙度之要求為兩個單邊上限界值
 - (B) R 輪廓表面粗糙度算術平均偏差之上限界為 $3.2 \mu\text{m}$
 - (C) 表面粗糙度限界值均採用 16% 規則
 - (D) 必須去除材料

【以下空白】