



公告試題僅供參考

注意：考試開始鈴(鐘)響前，不可以翻閱試題本

107 學年度科技校院四年制與專科學校二年制
統 一 入 學 測 驗 試 題 本

化 工 群

專業科目(二)：化工原理(基礎化工、
化工裝置)

【注 意 事 項】

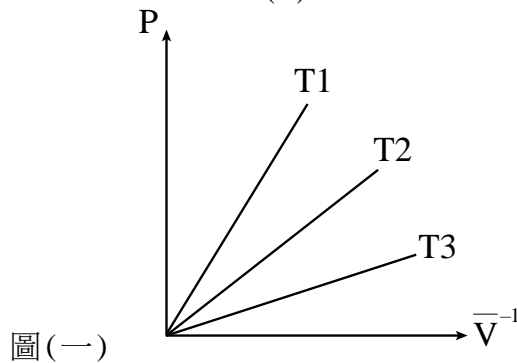
- 1.請核對考試科目與報考群(類)別是否相符。
- 2.請檢查答案卡(卷)、座位及准考證三者之號碼是否完全相同，如有不符，請監試人員查明處理。
- 3.本試卷分兩部份，共 50 題，共 100 分，答對給分，答錯不倒扣。試卷最後一題後面有備註【以下空白】。
第一部份(第 1 至 25 題，每題 2 分，共 50 分)
第二部份(第 26 至 50 題，每題 2 分，共 50 分)
- 4.本試卷均為單一選擇題，每題都有 (A)、(B)、(C)、(D) 四個選項，請選一個最適當答案，在答案卡同一題號對應方格內，用 **2B** 鉛筆塗滿方格，但不超出格外。
- 5.有關數值計算的題目，以最接近的答案為準。
- 6.本試卷空白處或背面，可做草稿使用。
- 7.請在試卷首頁准考證號碼之方格內，填上自己的准考證號碼，考完後將「答案卡(卷)」及「試題」一併繳回。

准考證號碼：

考試開始鈴(鐘)響時，請先填寫准考證號碼，再翻閱試題本作答。

第一部份：基礎化工(第 1 至 25 題，每題 2 分，共 50 分)

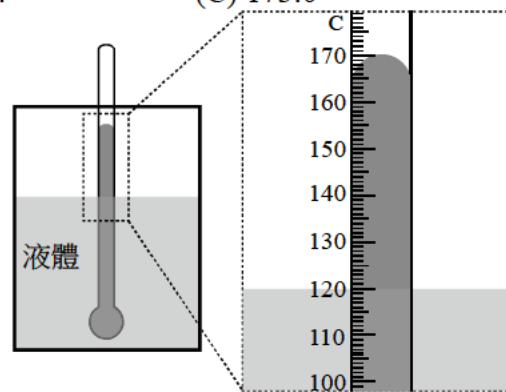
1. 以精餾法進行 A 與 B 二成分的分離，已知精餾塔的進料質量流率為 $100 \text{ kg} \cdot \text{h}^{-1}$ ，其中 A 的質量分率為 0.6；若進料所含的 A 有 95% 可在塔頂餾出，而 A 在塔底餾餘物的質量分率為 0.1，且自塔頂進入冷凝器的蒸汽流率為 $90 \text{ kg} \cdot \text{h}^{-1}$ ，則回流比與 A 在塔頂餾出物的質量分率分別為多少？
(A) 0.222、0.633 (B) 0.222、0.814 (C) 0.286、0.633 (D) 0.286、0.814
2. 有一混合氣體由 80 mol% 甲烷 (CH_4) 及 20 mol% 丁烷 (C_4H_{10}) 兩種氣體所組成，若要使 100 莫耳的混合氣體都能與氧氣完全燃燒成 CO_2 與 H_2O ，下列何者正確？
① 所需理論氧氣量為 260 莫耳
② 若輸入內含 21 mol% 氧氣的空氣 1500 莫耳，則過量空氣百分率為 8.62%
③ 兩種氣體完全燃燒各產生 80 莫耳的 CO_2
④ 兩種氣體完全燃燒共產生 440 莫耳的 H_2O
(A) ①② (B) ①③ (C) ②③ (D) ②④
3. 圖(一)為理想氣體在不同溫度下的壓力(P)與莫耳體積倒數(\bar{V}^{-1})關係圖，圖中三條等溫線 T_1 、 T_2 與 T_3 的溫度高低關係為何？
(A) $T_1 > T_2 > T_3$ (B) $T_1 > T_3 > T_2$ (C) $T_2 > T_3 > T_1$ (D) $T_3 > T_2 > T_1$



4. 氮氣和氧氣有相等的臨界壓縮因數 (Z_c) 值，已知氮氣和氧氣的臨界壓力、臨界莫耳體積分別為 33.5 atm 、 $0.0901 \text{ L} \cdot \text{mol}^{-1}$ 和 49.7 atm 、 $0.0744 \text{ L} \cdot \text{mol}^{-1}$ ，若氮氣的臨界溫度為 -147°C ，則氧氣的臨界溫度為多少 $^\circ\text{C}$ ？
(A) -180 (B) -119 (C) 93 (D) 154
5. 關於氣體液化的敘述，下列何者正確？
(A) 冷卻與加壓是氣體液化的主要方法
(B) 氣體液化的溫度須高於氣體的臨界溫度
(C) 將液態空氣進行蒸餾，氧氣會最先氣化而被分離
(D) 儲存液化氣體的杜耳瓶採用非真空隔熱方式
6. 以液體蒸氣壓之對數 (Y 軸) 與絕對溫度之倒數 (X 軸) 作圖，可得一直線，下列敘述何者正確？
(A) 直線的斜率值即等於液體的莫耳汽化熱
(B) 繪製此關係圖是依據拉午耳方程式
(C) 直線的斜率為負值時，表示液體汽化為放熱過程
(D) 若直線越接近垂直，表示液體的莫耳汽化熱越大
7. 已知有一極性液體遵守沸點定則與曲吞法則 (Trouton's Rule)，若該液體的正常沸點 T_B 為 127°C ，則其臨界溫度 T_c 和在正常沸點下的莫耳汽化熱 ΔH_{vap} 分別為多少 $^\circ\text{C}$ 和 $\text{kcal} \cdot \text{mol}^{-1}$ ？
(A) 191 、 8.4 (B) 191 、 10.4 (C) 327 、 8.4 (D) 327 、 10.4

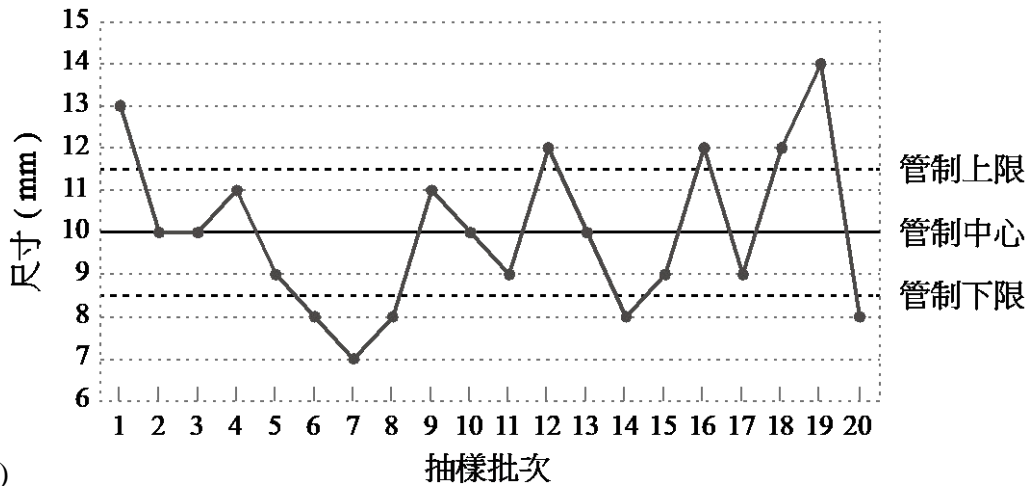
8. 有關在恆溫槽內以奧士瓦 (Ostwald) 黏度計量測待測液體黏度的敘述，下列何者正確？
① 常選用已知黏度的標準液體作為待測液體的比較標準
② 待測液體與標準液體需分別使用不同支黏度計同時進行
③ 液體黏度的測定原理源自帕醉 (Poiseuille) 方程式
④ 相同體積與黏度的兩種液體，密度較高的液體流過同一毛細管及長度所需時間較長
(A) ①② (B) ③④ (C) ①③ (D) ②④
9. 關於分子固體的敘述，下列何者正確？
(A) 原子間是以網狀共價鍵結合
(B) 分子結構中具有極性鍵，該分子一定為極性分子
(C) 分子間吸引力弱、熔點低
(D) 導電性及導熱性都比金屬固體佳
10. 關於界面現象與膠體的敘述，下列何者正確？
(A) 部分互溶之兩液體，其界面張力為零
(B) 接觸角愈大，液體對此固體表面之濕潤性愈好
(C) 界面活性劑 HLB 值小於 3 者，適合做為消泡劑
(D) 膠體溶液不易沉降是因廷得耳效應的緣故
11. 關於溶液的敘述，下列何者正確？
(A) 混合後溶質與溶劑分子間引力等於混合前溶質與溶質、溶劑與溶劑分子間引力者，則溶液形成過程無能量變化
(B) 負偏差溶液之蒸氣壓大於拉午耳定律之蒸氣壓計算值
(C) 正偏差溶液具最高共沸點
(D) 形成負偏差溶液時會吸熱
12. 取酚及水共 100 g，形成兩液層之混合溶液，其中水相層質量 20 g，酚之質量百分率為 10%，酚相層質量 80 g，酚之質量百分率為 70%，則水在此混合溶液之質量百分率為多少%？
(A) 68 (B) 58 (C) 42 (D) 32
13. 關於熱力學的敘述，下列何者正確？
(A) 理想氣體內能變化量僅為壓力的函數
(B) 功與熱量為狀態函數
(C) 系統與外界無質量與能量交換，稱為密閉系統
(D) 任何氣體經歷一循環過程，其焓值變化量必為零
14. 3 莫耳雙原子理想氣體在等壓可逆下，由 250 K 加熱至 500 K，需吸收多少焦耳之熱量？
($R = 8.314 \text{ J} \cdot \text{mol}^{-1} \cdot \text{K}^{-1}$)
(A) 3726 (B) 5216 (C) 15589 (D) 21824
15. 某定量理想氣體在 3 atm 下，由 2 L 可逆等壓膨脹至 8 L，內能變化量為 15 cal，則此過程吸收之熱量為多少 cal？(1 atm·L = 24.22 cal)
(A) 451 (B) 251 (C) 33 (D) 3
16. 關於化學動力學的敘述，下列何者正確？
(A) 半生期與反應物初始濃度無關者為二級反應
(B) 對於同一反應，溫度不能改變活化能及反應級數
(C) 催化劑參與反應，將影響平衡常數
(D) 反應物濃度越高，反應速率一定越快

17. 有一化學反應 $A+B \rightleftharpoons C+D$ ，若 A、B、C、D 之莫耳生成熱分別為 -120 、 40 、 -400 及 $100 \text{ kJ} \cdot \text{mol}^{-1}$ ，且該反應之正反應活化能為 $140 \text{ kJ} \cdot \text{mol}^{-1}$ ，求此反應之逆反應活化能為多少 $\text{kJ} \cdot \text{mol}^{-1}$ ？
(A) 80 (B) 240 (C) 360 (D) 520
18. 在 350 K 下，由 A 反應生成 B 為二級反應，若 A 的初始濃度為 4 M ，經過 10 分鐘反應後變成 2 M ；當溫度提高到 380 K 時，若反應速率常數變為原來的 8 倍，則 A 由初始濃度 8 M 反應變成 1 M 需多少分鐘？
(A) 2.5 (B) 3.5 (C) 4.4 (D) 5.5
19. 一個容器裝有液體，以水銀溫度計量測液體溫度，水銀溫度計的刻度單位為 $^{\circ}\text{C}$ 。若此溫度計須將水銀柱完全埋入液體才能得到正確溫度，但此次量測並未將水銀柱完全埋入液體，如圖(二)所示，則此時須考慮水銀的體積膨脹係數與玻璃的膨脹係數之差，以及未浸入液體的溫度計讀數部分。當液面上的空氣溫度為 30°C ，且水銀的體積膨脹係數與玻璃的膨脹係數之差為 $0.0002^{\circ}\text{C}^{-1}$ ，則此液體的正确溫度為多少 $^{\circ}\text{C}$ ？
(A) 170.0 (B) 171.4 (C) 173.0 (D) 174.4



20. 超高真空化學氣相沉積是在極高真空下進行特殊材料成長，其反應環境約在 10^{-7} torr 。若要量測反應壓力，應使用下列何種測量儀器？
(A) U形管壓力計 (B) 膜片壓力計 (C) 伸縮管壓力計 (D) 熱游離真空計
21. 關於工業量測儀器，下列敘述何者錯誤？
(A) 環境的相對濕度越大，乾濕球濕度計的乾球溫度和濕球溫度之溫差越大
(B) 旋轉式黏度計的測定原理為液體之黏度與液體之黏性力矩成正比
(C) pH 測量儀器使用複合電極，即基準電極和指示電極所組成
(D) 浮子法比重計的測定原理為阿基米德原理
22. 關於自動控制儀器的敘述，下列何者錯誤？
(A) 比例微分控制器有消除偏置值(或稱穩態誤差)的效果
(B) 開關控制器屬於不連續控制模式
(C) 氣動式控制器的優點是構造簡單，電子式控制器優點是傳送速率快
(D) 氣開式控制閥在空氣傳送線因意外而破裂時，控制閥會自動關閉
23. 關於品質管制的敘述，下列何者錯誤？
(A) 柏拉圖是一種分析某一個問題可能發生的項目和原因，又稱魚骨圖
(B) 品質控制的七大工具包括層別法
(C) ISO 9000 系列是規範品質管理和品質保證的標準
(D) ISO 14000 系列是規範企業環境管理的標準

24. 圖(三)為一物件生產之 20 抽樣批次管制圖，該物件尺寸的管制中心值為 10 mm，管制上限值為 11.5 mm，管制下限值為 8.5 mm，下列關於這 20 批次物件的敘述，何者錯誤？
- (A) 平均尺寸為 10 mm
(B) 8 批物件有異狀
(C) 物件超過管制上限為 5 批
(D) 物件超過管制下限為 5 批



圖(三) 抽樣批次

25. 某家光電公司生產一批發光二極體燈泡(LED lamp)，如表(一)所示，燈泡的發光強度單位以燭光表示，則該批燈泡發光強度之中位數為多少燭光？
- (A) 100
(B) 95
(C) 90
(D) 80

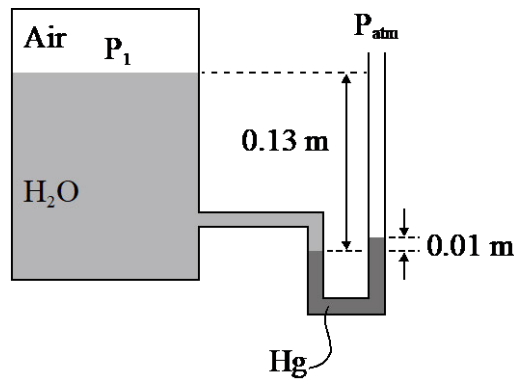
發光二極體燈泡發光強度 (燭光)	80	90	100	110	120
發光二極體燈泡數量 (千個)	4	1	3	1	1

表(一)

第二部份：化工裝置(第 26 至 50 題，每題 2 分，共 50 分)

26. 若以 M、L、N、 θ 和 T 分別表示質量、長度、物質量(莫耳)、時間和溫度，根據因次的齊一性，理想氣體方程式 $PV = nRT$ 中的氣體常數 R 的因次為何？
- (A) $ML^2N^{-1}\theta^{-2}T^{-1}$
(B) $ML^4N^{-1}\theta^{-2}T^{-1}$
(C) $ML^2N^{-1}\theta^{-1}T^{-1}$
(D) $ML^4N^{-1}\theta^{-1}T^{-1}$
27. 一底面積為 A 的長方體水槽裝有重量為 W (kg_f) 的水，有一重量為 M (kg_f) 的物體放入此水槽中，且無水溢出槽外，若此物體在水中所受浮力為 F (kg_f)，則槽底受到平均壓力為多少？(不計槽體上方的大氣壓力)
- (A) W/A
(B) $(W+M)/A$
(C) $(W+M-F)/A$
(D) $(W+M+F)/A$
28. 某液體以 $1 m \cdot s^{-1}$ 的平均速度流經內徑為 0.1 m 的水平圓管中，每公尺管長的壓力降為 80 Pa，若摩擦係數(Fanning friction factor)為 0.005，則液體的密度為多少 $kg \cdot m^{-3}$ ？
- (A) 700
(B) 800
(C) 1000
(D) 1200
29. 關於液體在均一直徑圓直管中流動的敘述，下列何者正確？
- (A) 以層流方式流動時，雷諾數越大，摩擦係數越小
(B) 雷諾數小於 2100，流動方式為亂流
(C) 以亂流方式流動時，在相同雷諾數下，相對粗糙度越大，摩擦係數越小
(D) 摩擦損失之形式屬於形狀摩擦(form friction)

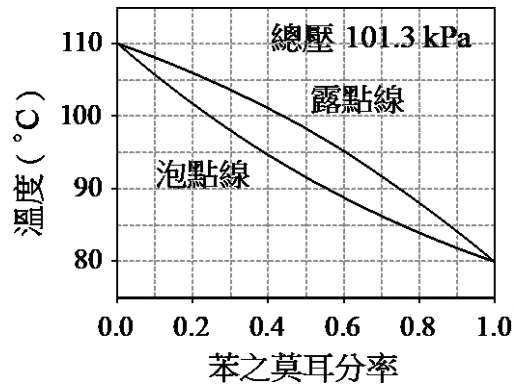
30. 關於泵的敘述，下列何者正確？
(A) 往復泵會有氣結現象 (air binding) 發生
(B) 離心泵輸送流體會有脈動現象
(C) 氣升泵屬正排量泵
(D) 單泵常用於高黏度流體之輸送
31. 有一密閉容器連接一壓力計，容器中有水 (密度為 $1000 \text{ kg} \cdot \text{m}^{-3}$)，壓力計中有水銀 (密度為 $13600 \text{ kg} \cdot \text{m}^{-3}$)，如圖 (四) 所示，則容器內外空氣壓差 ($P_1 - P_{\text{atm}}$) 為多少 Pa？
(重力加速度 = $9.8 \text{ m} \cdot \text{s}^{-2}$)
(A) 6 (B) 58.8 (C) 1234.8 (D) 1274



圖(四)

32. 消費性電子產品運作時經常有過熱的問題，因此這些產品內部設計時，常以含有石墨、金屬、鑽石粉末等填充物的導熱膏或導熱膠，協助將多餘熱量排出電子產品外，這些填充物主要以何種方式輸送熱量？
(A) 傳導 (B) 自然對流 (C) 強制對流 (D) 輻射
33. 新砌高溫爐耐火磚壁厚 40 cm，內外壁溫分別為 1573 K 及 300 K，此時熱損失 1.50 kW。估計使用十年後，耐火磚壁厚變成 30 cm，假設熱傳面積、熱傳導係數、內外壁溫不變，則熱損失變成多少 kW？
(A) 1.13 (B) 1.80 (C) 2.00 (D) 3.00
34. 在雙套管熱交換器中，以海水將流率為 $0.5 \text{ kg} \cdot \text{s}^{-1}$ 之熱水降溫，熱水溫度從 95°C 降至 30°C ，海水溫度從 11°C 升溫至 25°C ，兩者以逆流方式進行熱交換，熱水比熱為 $4.2 \text{ kJ} \cdot \text{kg}^{-1} \cdot \text{K}^{-1}$ ，海水比熱為 $3.9 \text{ kJ} \cdot \text{kg}^{-1} \cdot \text{K}^{-1}$ ，則海水之流率為多少 $\text{kg} \cdot \text{s}^{-1}$ ？
(A) 1.0 (B) 1.5 (C) 2.0 (D) 2.5
35. 殼管熱交換器進行水與熱油間熱量交換，則此兩流體間主要熱傳送方式為何？
(A) 傳導、輻射 (B) 傳導、強制對流
(C) 自然對流、強制對流 (D) 自然對流、輻射
36. 在晶種存在的條件下，進行結晶操作，企圖得到尺寸粗大且分布窄的晶粒產物，而非尺寸分布寬廣的晶粒產物，下列操作何者最合適？
(A) 溶液濃度控制在不穩定區 (不安定區) (B) 溶液濃度控制在介穩定區 (準安定區)
(C) 溶液濃度控制在穩定區 (安定區) (D) 溶液濃度控制在遠低於溶解度
37. 麩胺酸鈉俗稱味精或味素，在結晶過程，可依照顧客喜好，做成立方形狀顆粒或菱形針狀顆粒。結晶操作過程利用特定條件控制晶體外形，這種晶體成長的習性，稱為什麼？
(A) 晶系 (B) 晶殼 (C) 晶析 (D) 晶癖

38. 常溫下，將 4 莫耳苯以及 6 莫耳甲苯放入一可恆定壓力為 101.3 kPa 的密閉容器中，進行下列程序操作，其溫度-莫耳分率組成圖如圖(五)所示，關於結果的敘述，何者正確？
- ① 將容器內溫度升至 110°C 時，苯與甲苯混合物呈飽和蒸氣狀態
 - ② 混合蒸氣溫度由 110°C 降至約 102°C 時，開始有冷凝液體產生
 - ③ 混合蒸氣由 110°C 降溫，開始產生冷凝液時，其液相中苯之莫耳分率約為 0.22
 - ④ 當溫度降至約 98°C 時，其蒸氣相中苯之莫耳分率約為 0.70
 - ⑤ 當溫度降至僅剩微量蒸氣時，蒸氣相中苯之莫耳分率約為 0.62
- (A) ①②④ (B) ①③④ (C) ②③⑤ (D) ③④⑤



圖(五)

39. 一連續式蒸餾塔每小時進料 100 莫耳之苯-甲苯混合溶液(苯為 40 莫耳，甲苯為 60 莫耳)，假設塔內各板皆為理想板，塔頂出料之飽和蒸氣溫度為 83.5°C，壓力為 101.3 kPa(溫度-莫耳分率組成圖如圖(五)所示)，塔底產物含甲苯 90 mol%，則下列何者正確？
- (A) 塔頂產物流率為 20.5 mol·h⁻¹
(B) 塔底產物流率為 62.5 mol·h⁻¹
(C) 塔底產物的莫耳流率為塔頂產物莫耳流率的 2.5 倍
(D) 塔頂產物含苯為 80 mol%
40. 關於吸收操作的敘述，下列何者正確？
- ① 吸收是以氣體為溶劑，和液體混合物接觸，將液體中某一成分溶出的一種分離操作
 - ② 氣體溶質在液體中的溶解度隨該氣體壓力的下降而增加
 - ③ 低揮發性是吸收劑的選擇原則之一
 - ④ 填充塔適用於吸收劑中含有固體顆粒之吸收操作
 - ⑤ 填料主要功能是提供氣液兩相接觸所需的表面積
- (A) ③⑤ (B) ②⑤ (C) ③④ (D) ①②
41. 以吸收塔吸收尾氣中之有毒氣體-氨，尾氣流率為 10 kmol·h⁻¹，其中含 10 mol% 氨，經吸收劑水將氨完全吸收後，排出乾淨之空氣，若吸收塔排出之水溶液中含 5 mol% 氨，則吸收塔進料水流率為多少 kmol·h⁻¹？
- (A) 22 (B) 21 (C) 20 (D) 19
42. 關於萃取與瀝取的敘述，下列何者正確？
- ① 液-液萃取為溶質從萃取劑傳送至溶液中的一種操作
 - ② 填充萃取塔的萃取效率高於噴霧萃取塔
 - ③ 因用途不同，多孔板萃取塔中的篩板構造與蒸餾塔中的篩板構造截然不同
 - ④ 固-液瀝取為固體混合物與溶劑接觸後，固體混合物中的某一成分溶入溶劑中的操作
 - ⑤ 超臨界流體萃取之臨界溫度為氣體在任意加壓下皆無法液化之最高溫度
- (A) ①③ (B) ②⑤ (C) ②④ (D) ③④

43. 以氯仿萃取水溶液中之碘，假設碘對氯仿與水之分配係數為 5，若原來 100 L 水溶液中含碘 8 公克，欲以氯仿以兩次等體積方式萃取出 6 公克碘，則總共需要氯仿多少 L？
(A) 20 (B) 40 (C) 60 (D) 80
44. 關於濕度與空氣調節操作，下列敘述何者正確？
① 當空氣的濕度越低，其露點越高
② 當空氣未達飽和濕度時，其相對濕度大於百分濕度
③ 若已知一空氣的濕度及乾球溫度，可由濕度圖求得空氣之濕球溫度
④ 將空氣進行絕熱飽和增濕過程時，其溫度會下降
⑤ 一般增濕的方法有直接冷卻法及間接冷卻法
(A) ①②④ (B) ②③④ (C) ②③⑤ (D) ②④⑤
45. 關於乾燥操作的敘述，下列何者正確？
① 噴霧乾燥器適用的對象，包括溶液、乳液、漿液及膏狀液等
② 冷凍乾燥的優點是能夠保存物料的成分、風味及色澤
③ 真空乾燥原理為降低物料在乾燥器中之壓力，可降低水分的汽化速率
④ 微波乾燥對厚度大、導熱差材料的乾燥很有效
⑤ 紅外線乾燥因無熱風接觸物料，故乾燥速率小
(A) ①②④ (B) ①③④ (C) ②③⑤ (D) ②④⑤
46. 有一由 1.0 mm 及 1.2 mm 兩種粒徑、密度相同之球形顆粒混合而成之物料，擬以一高黏度、密度略小於顆粒密度之油料，將此物料之兩種顆粒分離。此混合顆粒物料由一管柱上方置入，油料以層流方式由管柱下方向上流動，顆粒於油料中之沉降適用史托克斯定律，粒徑 1.0 mm 之顆粒在靜止油料中之終端速度為 $0.5 \text{ mm} \cdot \text{s}^{-1}$ ，油料向上流速擬採兩種顆粒於靜止油料終端速度之平均值，則此油料流速為多少 $\text{mm} \cdot \text{s}^{-1}$ ？
(A) 0.55 (B) 0.57 (C) 0.59 (D) 0.61
47. 下列關於帶式運送機的敘述，何者正確？
(A) 適合爬升坡度高的固體輸送 (B) 裝載角大於靜止角
(C) 裝載量與物料流動性無關 (D) 維護費用低，消耗功率小
48. 下列關於浮選分離裝置的敘述，何者正確？
(A) 用於液-固分離 (B) 吸附於氣泡的物質會沉於槽底
(C) 常用於金屬礦石的選礦 (D) 不需通入空氣
49. 粉刷牆壁的師傅將紅、黃、藍三種顏色的水性漆混合調成新的顏色漆，屬於下列何種操作？
(A) 攪拌(攪合) (B) 捏揉(捏合) (C) 摻合 (D) 熔合
50. 中鋼公司的煉鐵高爐是反應裝置之一，固體原料鐵礦石及焦碳配料在爐頂層層鋪設，反應時固體原料緩慢下降，與從爐底上升的氣體相接觸，在高溫下進行還原反應。此氣固反應器屬於下列何者？
(A) 噴流床反應器 (B) 固定床反應器 (C) 移動床反應器 (D) 流動床反應器

【以下空白】