



公告試題僅供參考

注意：考試開始鈴(鐘)響前，不可以翻閱試題本

106 學年度科技校院四年制與專科學校二年制
統 一 入 學 測 驗 試 題 本

土木與建築群

專業科目(一)：工程力學、工程材料

【注 意 事 項】

- 1.請核對考試科目與報考群(類)別是否相符。
- 2.請檢查答案卡(卷)、座位及准考證三者之號碼是否完全相同，如有不符，請監試人員查明處理。
- 3.本試卷分兩部份，共 40 題，共 100 分，答對給分，答錯不倒扣。試卷最後一題後面有備註【以下空白】。
第一部份(第 1 至 20 題，每題 2.5 分，共 50 分)
第二部份(第 21 至 40 題，每題 2.5 分，共 50 分)
- 4.本試卷均為單一選擇題，每題都有 (A)、(B)、(C)、(D) 四個選項，請選一個最適當答案，在答案卡同一題號對應方格內，用 **2B** 鉛筆塗滿方格，但不超出格外。
- 5.有關數值計算的題目，以最接近的答案為準。
- 6.本試卷空白處或背面，可做草稿使用。
- 7.請在試卷首頁准考證號碼之方格內，填上自己的准考證號碼，考完後將「答案卡(卷)」及「試題」一併繳回。

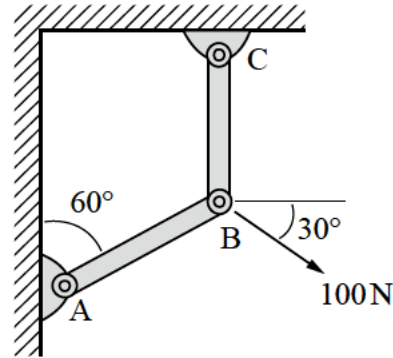
准考證號碼：

考試開始鈴(鐘)響時，請先填寫准考證號碼，再翻閱試題本作答。

第一部份：工程力學(第 1 至 20 題，每題 2.5 分，共 50 分)

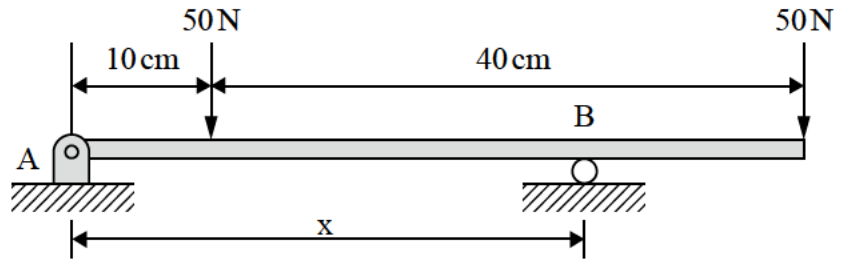
1. 有一桿件受力結構，如圖(一)所示，若在 B 點施加與水平夾角 30° 的力量 100 N 時，求 AB 桿之受力為何？
(A) 50N(壓力) (B) 50N(拉力) (C) 100N(壓力) (D) 100N(拉力)

圖(一)



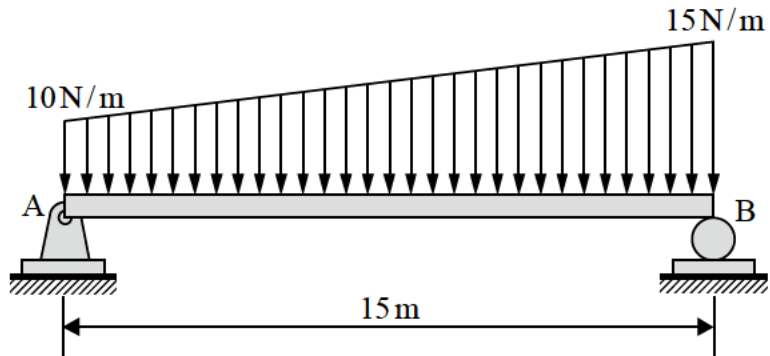
2. 有一梁 AB 受力如圖(二)所示，若 A 點沒有任何反作用力時，求 B 點到 A 點之距離 x 為何？
(A) 15 cm (B) 20 cm (C) 25 cm (D) 30 cm

圖(二)



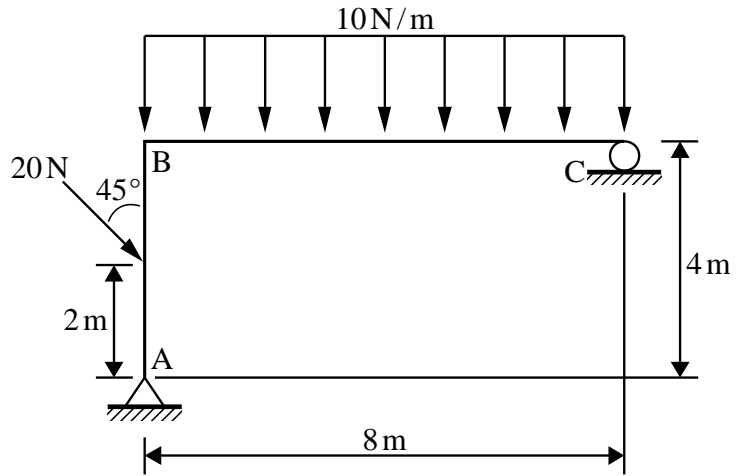
3. 有一簡支梁 AB，受均變荷重作用，若 A 點至 B 點之荷重變化，如圖(三)所示，求 B 點所受之反力大小為何？
(A) 100N (B) 120N (C) 150N (D) 200N

圖(三)



4. 有一鋼架 ABC，其受力如圖(四)所示，求 C 點之反力大小為何？

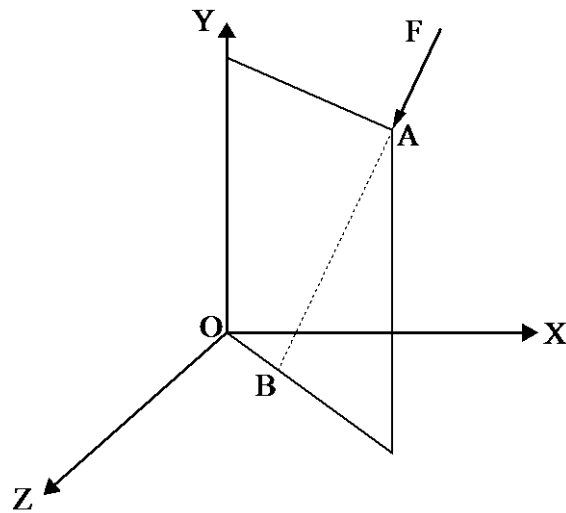
- (A) $\left(40 - \frac{5}{\sqrt{2}}\right) \text{N}$ (B) $\left(40 + \frac{5}{\sqrt{2}}\right) \text{N}$ (C) $\left(40 - \frac{10}{\sqrt{2}}\right) \text{N}$ (D) $\left(40 + \frac{10}{\sqrt{2}}\right) \text{N}$



圖(四)

5. 有一力量 F，大小為 100 N，沿 AB 方向作用在 A 點，A 點座標為 (3, 4, 3)，B 點座標為 (1, 0, 1)，如圖(五)所示，求 F 在 X 方向的分力為何？

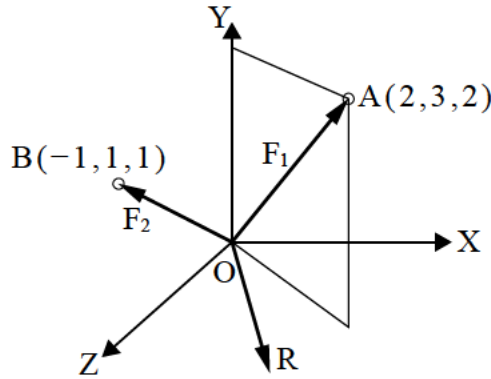
- (A) $-\frac{100}{\sqrt{6}} \text{N}$ (B) $-\frac{200}{\sqrt{6}} \text{N}$ (C) $\frac{100}{\sqrt{3}} \text{N}$ (D) $\frac{200}{\sqrt{3}} \text{N}$



圖(五)

6. 有三個力量作用在 O 點， F_1 沿 OA 方向，大小為 100 N； F_2 沿 OB 方向，大小為 50 N；O 點座標為 (0, 0, 0)，A 點座標為 (2, 3, 2)，B 點座標為 (-1, 1, 1)，如圖(六)所示，若三力達平衡時，求第三個力量 R 在 X 方向的分力為何？

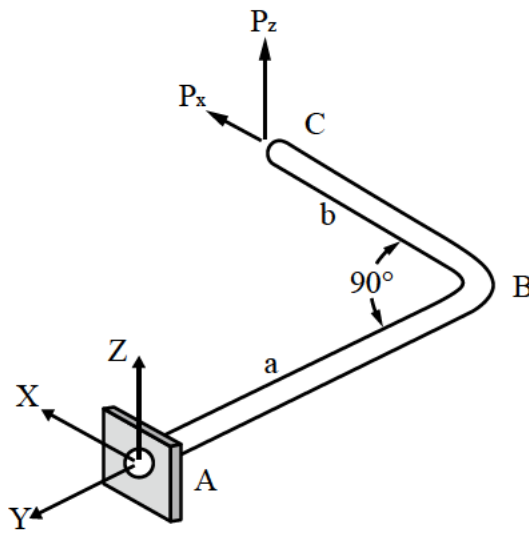
- (A) $\left(\frac{50}{\sqrt{3}} - \frac{300}{\sqrt{17}}\right)$ N (B) $\left(\frac{50}{\sqrt{3}} + \frac{300}{\sqrt{17}}\right)$ N (C) $\left(\frac{50}{\sqrt{3}} - \frac{200}{\sqrt{17}}\right)$ N (D) $\left(\frac{50}{\sqrt{3}} + \frac{200}{\sqrt{17}}\right)$ N



圖(六)

7. 有一桿件 ABC，AB 段長度為 a，BC 段長度為 b，如圖(七)所示，若 A 點固定，同時在 C 點之 X 及 Z 方向，受相同大小力量 P 作用時 ($P_x = P_z = P$)，求 A 點在 Y 方向所受之力矩大小為何？

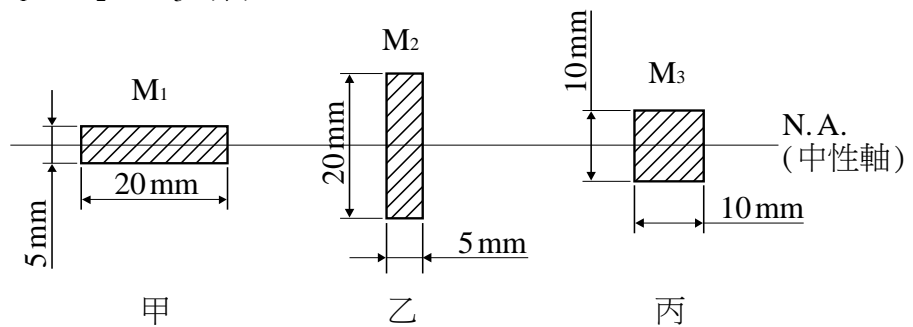
- (A) Pa (B) Pb (C) P(a+b) (D) 0



圖(七)

8. 關於桁架的敘述，下列何者正確？
 (A) 桁架內力分析，限於在固定載重下
 (B) 只要桁架結構受外力作用時，必有不受力桿件
 (C) 桁架之各桿件均為二力構件，僅承受剪力及軸向力作用
 (D) 一節點由三桿件組成，只要兩桿件共線，則第三桿必為不受力桿件
9. 關於摩擦之敘述，下列何者正確？
 (A) 依據物體接觸力之不同，摩擦分為流體摩擦及乾摩擦
 (B) 庫倫摩擦為接觸面間有潤滑流體存在之摩擦行為
 (C) 一般而言，摩擦力與接觸面之正向力成正比
 (D) 摩擦力對人類而言只有缺點沒有優點

10. 有一正方形平面，每邊長為 $3a$ ，其對底邊之慣性矩大小為何？
 (A) a^4 (B) $3a^4$ (C) $9a^4$ (D) $27a^4$
11. 有一正方形平面，每邊長為 $3a$ ，其對底邊軸之迴轉半徑為何？
 (A) $\sqrt{3}a^2$ (B) $\sqrt{3}a$ (C) $3\sqrt{3}a^2$ (D) $3\sqrt{3}a$
12. 工程師在設計結構時，對於安全問題的考量，下列敘述何者正確？
 (A) 安全考慮並不是重點
 (B) 對於延性材料而言，設計工作應力應大於材料之降伏應力
 (C) 材料彈性限度之應力應大於所設計之工作應力
 (D) 對於脆性材料而言，設計工作應力應大於材料之極限應力
13. 下列敘述何者正確？
 (A) 蒲松比為蒲松數 (B) 蒲松比一般介於 0.5 至 1 之間
 (C) 蒲松數一般介於 0 至 0.5 之間 (D) 蒲松數有可能是 3
14. 有一均質等方向性之正六面體，各邊長為 L ，楊氏係數為 E ，蒲松比為 0.25，若此正六面體之六面均受張應力 P 作用且在彈性範圍內時，則其體積彈性係數為：
 (A) $\frac{E}{3}$ (B) $\frac{2E}{3}$ (C) $\frac{EL}{3}$ (D) $\frac{EL^3}{3}$
15. 有一均質等方向性材料之楊氏係數 $E = 15\text{GPa}$ ，蒲松比 $\nu = 0.25$ ，若材料受力在彈性範圍內，則下列關於楊氏係數 E 、蒲松比 ν 、剛性模數 G 及體積彈性係數 E_v 之關係式，何者正確？
 (A) $G = 9\text{GPa}$ (B) $E_v = 12\text{GPa}$
 (C) $G = \frac{3E_v \cdot E}{9E_v - E}$ (D) $E = \frac{9E_v \cdot G}{G + E_v}$
16. 一均質等方向性且受力在彈性範圍內之梁，其荷重、剪力與彎曲力矩之關係，下列敘述何者正確？
 (A) 梁只承受均佈荷重時，其剪力圖為一傾斜直線
 (B) 梁承受彎矩荷重處，梁之剪力圖會受彎矩之影響
 (C) 梁之任兩斷面剪力差值，等於此兩點間之彎矩圖面積
 (D) 梁之任兩斷面彎矩差值，等於此兩點間之荷重圖面積
17. 有一梁之斷面如圖(八)所示，材料斷面積相等，且容許應力相同，若對圖示的中性軸而言，甲斷面可承受之最大彎矩為 M_1 ，乙斷面可承受之最大彎矩為 M_2 ，丙斷面可承受之最大彎矩為 M_3 ，則 $M_1 : M_2 : M_3$ 為何？



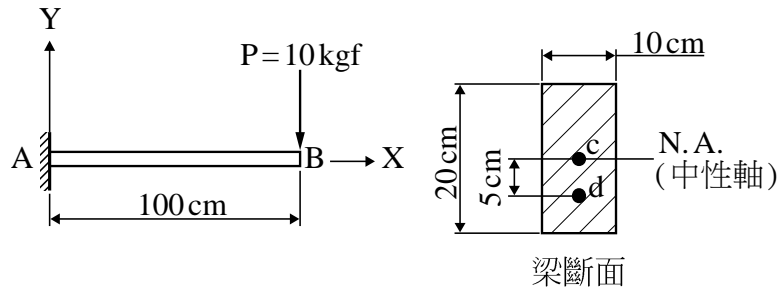
圖(八)

甲

乙

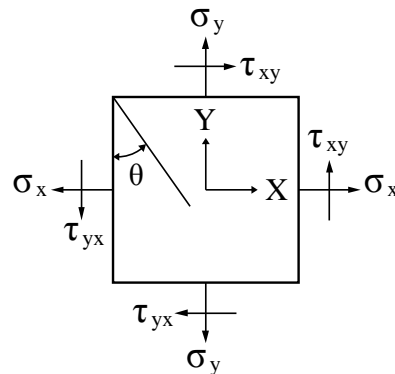
丙

18. 有一懸臂梁，長度為 100 cm，斷面為 10 cm × 20 cm，若承受一集中力 $P = 10 \text{ kgf}$ ，如圖(九)所示，則下列敘述何者不正確？
- (A) 整段梁之剪力大小為 10 kgf
 - (B) 梁斷面之 d 點剪應力大小為 400 kgf/m^2
 - (C) 最大剪應力發生在梁斷面之 c 點，大小為 750 kgf/m^2
 - (D) 梁斷面 c 點及 d 點之剪應力皆不為 0



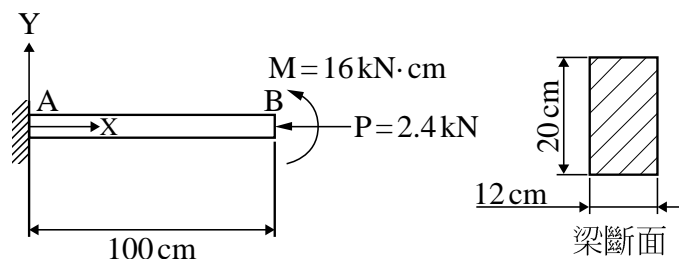
圖(九)

19. 某一平面應力元件受不為零的 σ_x ， σ_y 及 τ_{xy} 之作用，如圖(十)所示。已知 $\sigma_x = 15 \text{ MPa}$ ， $\tau_{xy} = 5\sqrt{3} \text{ MPa}$ ，當 $\theta = 30^\circ$ 時的平面是元件之主平面，且有較大之主應力 20 MPa，則另一較小之主應力可能為：
- (A) -3 MPa
 - (B) -1 MPa
 - (C) 0 MPa
 - (D) 3 MPa



圖(十)

20. 有一懸臂梁承受一正向力 $P = 2.4 \text{ kN}$ 及一彎矩 $M = 16 \text{ kN}\cdot\text{cm}$ 之作用，若梁之長度為 100 cm，斷面為 12 cm × 20 cm，如圖(十一)所示，則其最大壓應力之絕對值大小為何？
- (A) 0 N/cm^2
 - (B) 10 N/cm^2
 - (C) 20 N/cm^2
 - (D) 30 N/cm^2



圖(十一)

第二部份：工程材料(第 21 至 40 題，每題 2.5 分，共 50 分)

21. 將綁紮鋼筋或固定模板的鐵絲反覆彎折後產生斷裂，此為材料之何種現象？
(A) 疲勞 (B) 潛變 (C) 鬆弛 (D) 彈性
22. 下列何者為卜特蘭水泥細度的單位？
(A) cm^3/g (B) cm^2/g (C) cm/g (D) cm
23. 下列何種材料，屬於能在水中硬化的膠結材料？
(A) 卜特蘭水泥 (B) 黏土 (C) 石膏 (D) 石英粉
24. 水泥製造過程中，一般會加入哪種添加物，以利調整凝結時間？
(A) 石墨 (B) 石灰 (C) 石膏 (D) 石英
25. 混凝土配比設計中每立方米混凝土之水泥用量為 250 kg、用水量 210 kg、粗骨材 900 kg、細骨材 800kg、飛灰 30kg、爐石粉 70kg，試問水膠比為何？
(A) 0.50 (B) 0.60 (C) 0.75 (D) 0.84
26. 常重水泥混凝土的體積配合設計中有分為「貧配比」與「富配比」，這裡所稱的貧與富是下列哪一種材料的多寡？
(A) 細粒料 (B) 粗粒料 (C) 水 (D) 水泥
27. 一直徑 15 公分，高 30 公分之混凝土試體，進行抗壓強度試驗，試體破壞時之最大荷重值為 37100kgf，此混凝土試體之抗壓強度以 psi 表示時，與下列何值最接近？
(A) 210 (B) 3000 (C) 280 (D) 4000
28. 何種來自煉鋼廠的爐渣，經過研磨後，可使用於混凝土中取代部分水泥？
(A) 氧化渣 (B) 還原渣 (C) 脫硫渣 (D) 水淬高爐渣
29. 下列哪一種石材的孔隙率最高？
(A) 花崗岩 (B) 玄武岩 (C) 砂岩 (D) 石英岩
30. 黏土在乾燥及煨燒時，因乾燥產生體積收縮，其主要原因為：
(A) 黏土揮發 (B) SiO_2 自燃 (C) 氧氣燃燒 (D) 水份蒸發
31. 下列有關玻璃材料的敘述，何者正確？
(A) 玻璃屬於柔性材料
(B) 玻璃屬於脆性材料
(C) 一般玻璃的硬度約為莫氏硬度值的 3~4
(D) 常溫下玻璃為電的良好導體
32. 下列何種瀝青材料屬於天然地瀝青，而不屬於人工煉製而成？
(A) 直餾瀝青 (B) 乳化瀝青 (C) 改質瀝青 (D) 湖瀝青
33. 下列有關瀝青材料試驗方法的敘述，何者錯誤？
(A) 針入度試驗可區別瀝青的軟硬程度
(B) 黏度試驗可以了解瀝青與粒料間的結合作用
(C) 閃火點試驗主要目的為測定瀝青的融化溫度
(D) 軟化點試驗可獲得瀝青由固體變成液體的分界溫度

34. 臺灣地區由於夏季高溫多雨，在國道上更因為車速較快，須在面層鋪設特殊功能性的瀝青混凝土，以提高在雨中行駛的安全性。請問目前在國道上普遍已經鋪設的此種特殊瀝青混凝土為何？
(A) 透水性瀝青混凝土 (B) 密級配瀝青混凝土
(C) 溫拌瀝青混凝土 (D) 石膠泥瀝青混凝土
35. 下列何者不屬於木材的人工乾燥法？
(A) 將木材堆置在排水良好、空氣流通之場所乾燥
(B) 利用煙氣進行燻烤使之乾燥
(C) 於密閉的乾燥室內，送入熱氣烘乾
(D) 利用蒸氣排除木材內的樹液與養分
36. 建構於濱海碼頭下方之木樁，引起腐蝕之最大主因是：
(A) 魚害 (B) 蟲害 (C) 濕腐 (D) 高氯離子含量
37. 改良土壤強度時，使用環氧樹脂比卜特蘭水泥懸濁液佳的原因為：
(A) 環氧樹脂顆粒大易填充 (B) 環氧樹脂黏性小滲透性大
(C) 環氧樹脂表面張力大 (D) 環氧樹脂可溶於土壤
38. 下列何種鋼筋與混凝土間的握裹力最小？
(A) SD 280 (B) SD 280 W (C) SR 240 (D) SD 420
39. 金屬材料的氧化作用是金屬與環境起了化學作用或反應形成氧化物的現象，例如鋼筋的腐蝕，對於建築物的安全及生命週期有極大的影響。請問造成鋼筋腐蝕的氧化作用中，何者不是必要因素之一？
(A) 氧氣 (B) 水分 (C) 金屬 (D) 無機材料
40. 油漆施工時，為降低其黏度，可添加：
(A) 稀釋劑 (B) 乾燥劑 (C) 溶劑 (D) 強塑劑

【以下空白】