



4-18-2

公告試題僅供參考

海事群 專業科目(二)

注意：考試開始鈴(鐘)響前，不可以翻閱試題本

105 學年度科技校院四年制與專科學校二年制
統一入學測驗試題本

海事群

專業科目(二)：船藝

【注意事項】

- 1.請核對考試科目與報考群(類)別是否相符。
- 2.請檢查答案卡(卷)、座位及准考證三者之號碼是否完全相同，如有不符，請監試人員查明處理。
- 3.本試卷共 50 題，每題 2 分，共 100 分，答對給分，答錯不倒扣。試卷最後一題後面有備註【以下空白】。
- 4.本試卷均為單一選擇題，每題都有 (A)、(B)、(C)、(D) 四個選項，請選一個最適當答案，在答案卡同一題號對應方格內，用 **2B** 鉛筆塗滿方格，但不超出格外。
- 5.有關數值計算的題目，以最接近的答案為準。
- 6.本試卷空白處或背面，可做草稿使用。
- 7.請在試卷首頁准考證號碼之方格內，填上自己的准考證號碼，考完後將「答案卡(卷)」及「試題」一併繳回。

准考證號碼：□□□□□□□□

考試開始鈴(鐘)響時，請先填寫准考證號碼，再翻閱試題本作答。

公告試題僅供參考

1. 下列船舶的中英文名稱對應，何者正確？
 (A) 拖船 (Bulk carrier) (B) 客船 (Passenger ship)
 (C) 礦砂船 (Tug boat) (D) 散裝船 (Ore carrier)
2. 救生設備種類中的「Lifebuoy」是指：
 (A) 救生艇 (B) 救生圈 (C) 救生衣 (D) 救生帶
3. 某箱型船長 90 公尺，寬 10 公尺，深 6 公尺，浮於淡水，前後水尺 3 公尺，求本船排水量為多少噸？
 (A) 2700 (B) 2767.5 (C) 5400 (D) 5535
4. 駕駛台兩側的救生圈通常包含的屬具中，下列何者不正確？
 (A) 20 公尺救生浮索一根 (B) 自燃燈
 (C) 能於緊急時釋放機構 (D) 自行發煙信號
5. 下列何種船舶，屬於 1966 年國際載重線公約所規定之甲型船 (Type A ship)？
 (A) 客船 (B) 油輪 (C) 礦砂船 (D) 貨櫃船
6. 船舶浸水體積之幾何中心，稱為船舶之：
 (A) 浮面中心 (B) 穩心 (C) 重心 (D) 浮力中心
7. 下列何者為判斷船體初穩定之衡量標準？
 (A) 重心高 (B) 浮心高 (C) 定傾高 (D) 形心高
8. 船舶全長 120 公尺，艏吃水 9 公尺，艉吃水 15 公尺，重心高度 12 公尺，其俯仰差為：
 (A) 艏重 (Trim by head) 3 公尺 (B) 艉重 (Trim by stern) 3 公尺
 (C) 艏重 (Trim by head) 6 公尺 (D) 艉重 (Trim by stern) 6 公尺
9. 下列何種分類方式，可將船舶區分為軍艦、商船、漁船、特種船舶四大類？
 (A) 甲板佈置 (B) 推進器 (C) 航行區域 (D) 任務
10. 下列何者敘述船舶的長度、寬度、深度、吃水、容積等內容？
 (A) 船舶的任務需求 (B) 船舶的主要尺寸 (C) 船舶的穩度計算 (D) 船舶的吃水調整
11. 應用救生筏求生時，如須在漂流中順利收回海錨，下列何者為標準的操作方法？
 (A) 同時拉進海錨纜與海錨頂索 (B) 同時鬆出海錨纜與海錨頂索
 (C) 拉進海錨纜 (D) 拉進海錨頂索
12. 船舶結構「Collision bulkhead」，位於船體的哪個部位？
 (A) 船艏 (B) 船艙 (C) 船舫 (D) 機艙
13. 船舶在重載水線與輕載水線間之區域為何？
 (A) 上舷帶 (B) 下舷帶 (C) 底舷帶 (D) 水線帶
14. 散裝船依載重量大小及航道吃水限制進行分類，目前而言下列哪種分類的載重量最大？
 (A) Panamax (B) Handy size (C) Capesize (D) Mini

15. 某船噸位標示 GT 為 225000 及 DWT 為 15000 噸，則該船最可能是：

(A) 客船 (B) 油輪 (C) 貨櫃船 (D) 散裝船

16. 有關「Bilge keel」的敘述，下列何者正確？

(A) 可減少船體水中摩擦阻力 (B) 其長度通常等於船長
(C) 具有減少船體橫搖的功能 (D) 主要為提供縱向強度

17. 船舶構造名詞「Ballast tank」係指船體的何種構造？

(A) 貨艙 (B) 油艙 (C) 錨鍊艙 (D) 壓水艙

18. 有關船舶建造材料的敘述，下列何者不正確？

(A) 玻璃纖維多用於建造大型商船的船殼 (B) 鋁合金適合建造大型船舶的上層建築
(C) 鋼鐵具有高強度，適合建造大型商船 (D) 混凝土容易漏水，並非船舶的好建材

19. 船艏剖面自船底龍骨板處所作船底的切線與船舷垂直線相交點，至船底基線的距離，稱之為：

(A) 舷弧高 (B) 舷緣外傾 (C) 拱高 (D) 橫斜高

20. 計算因船上重物移動而造成船舶俯仰差的改變量時，與下列何者無關？

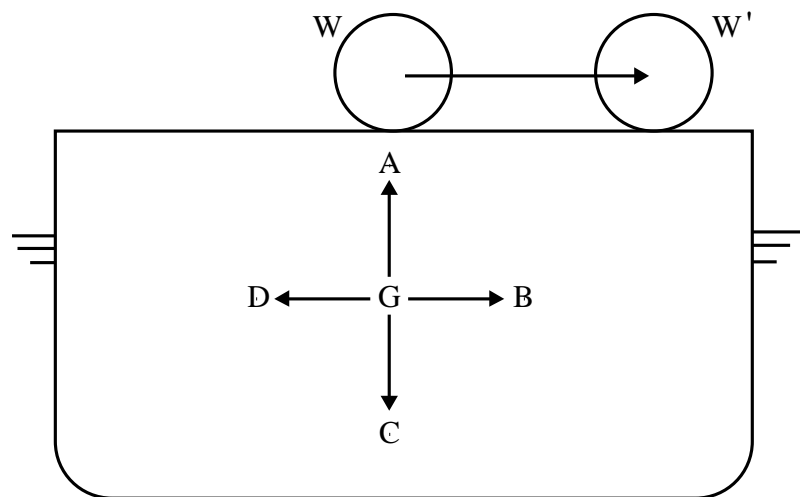
(A) 船舶的橫向定傾高 (B) 移動重物的縱向移動距離
(C) 每公分縱傾力矩 (MTC) (D) 移動重物的重量

21. 下列何者係指船體結構內底板與船底板所形成的封閉空間？

(A) 艙艙 (B) 機艙 (C) 貨艙 (D) 雙重底

22. 船上某重物因繫固不當，由圖(一)中船上 W 處滾落到 W' 處，則船舶重心 G 將向哪個方向移動？

(A) A
(B) B
(C) C
(D) D



圖(一)

23. 下列何者不會改變船舶的浮心位置？

(A) 船舶吃水改變 (B) 船舶浸水體積形狀改變
(C) 船舶傾側角度改變 (D) 船舶貨物重心高度改變

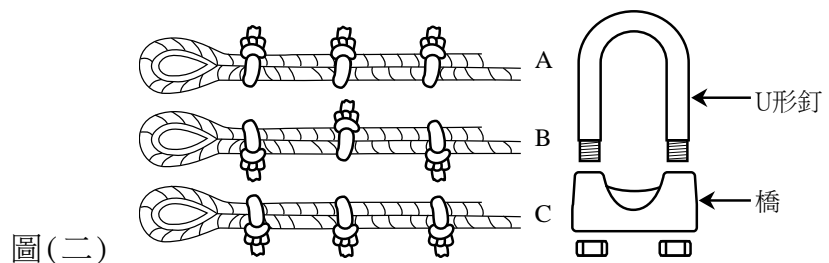
24. 當船舶處於下列何種平衡狀態下，受外力影響傾斜至一側時，其重力與浮力所形成的力矩為零？

(A) 穩定平衡 (B) 隨遇平衡 (C) 不穩定平衡 (D) 部分平衡

公告試題僅供參考

25. 船舶球形艙之設計，可降低下列何種阻力？
 (A) 摩擦阻力 (B) 興波阻力 (C) 黏性阻力 (D) 空氣阻力
26. 新船建造完成後進行傾斜試驗，主要目的是為了量測輕載時的：
 (A) 浮心位置 (B) 定傾中心 (M) 位置
 (C) 重心位置 (D) 俯仰差大小
27. 錨泊後錨鏈因船體受到風和潮流的影響所產生的力量，主要應由錨泊設備中的何者承受？
 (A) 錨機的嵌鏈輪 (Wildcat of anchor windlass)
 (B) 止鏈爪鉤 (Devil's claw and turnbuckle)
 (C) 剎車 (Brake)
 (D) 制鏈器 (Chain cable compressor or bow stopper)
28. 商船所使用的錨機，依中國驗船中心之規定，錨機起錨動力的平均速度及連續作動時間之最低標準為何？
 (A) 每分鐘 9 公尺，連續作動 30 分鐘 (B) 每分鐘 9 公尺，連續作動 60 分鐘
 (C) 每分鐘 6 公尺，連續作動 30 分鐘 (D) 每分鐘 6 公尺，連續作動 60 分鐘
29. 有關吊貨起重機 (Jib Crane) 的特色，下列敘述何者不正確？
 (A) 塔型旋轉台可作 360° 旋轉
 (B) 塔型旋轉台與吊桿連成一體
 (C) 控制吊桿左右移動的牽索，可調整吊桿左右角度
 (D) 其吊貨之安全負荷較傳統式吊桿為大
30. 利用鋼索夾製作暫時眼環時，圖(二)中索夾之「U形釘」及「橋」的配置，下列何者正確？

- (A) A
 (B) B
 (C) C
 (D) 無特定要求



31. 船舶構造名稱「Forecastle deck」，係指：
 (A) 主甲板 (B) 露天甲板 (C) 艏艙甲板 (D) 艉艙甲板
32. 載重線標誌中，以下何者表示熱帶淡水載重線？
 (A) FT (B) FS (C) TF (D) TS
33. 載重線標誌甲板線係標於船舳兩舷外板之橫線，其長為 12 吋，寬為多少吋？
 (A) 1 (B) 2 (C) 3 (D) 6
34. 計算船舶進出淡水乾舷差所使用的參數「TPI」，其所代表的意義是：
 (A) 每公分吃水噸數 (B) 每公分密度噸數 (C) 每吋吃水噸數 (D) 每吋密度噸數

公告試題僅供參考

海事群 專業科目(二)

35. 舷梯及吊架各部份名稱中的「Manropes」，係指：
(A) 檔浪板 (B) 摺架板 (C) 拖留索 (D) 扶手繩
36. 開航前試舵完畢後，應把舵輪盤轉回到哪一個位置？
(A) Midship (B) Hard port (C) Hard starboard (D) Steady
37. 一般商船配備有兩個艏錨，配置在「Port side」者稱為：
(A) 右錨 (B) 左錨 (C) 備用艏錨 (D) 中央艏錨
38. 某航行於海水之船舶，其模排水量為 95940 噸，垂標間距為 250 公尺，模寬為 40 公尺，模吃水為 12 公尺，海水比重為 1.025 噸 / 立方公尺，則此船舶之方塊係數 (Block coefficient) C_B 為：
(A) 0.74 (B) 0.76 (C) 0.78 (D) 0.80
39. 小型船舶可以利用橫搖週期 (T) 求取定傾高 (GM)，其計算公式與下列何者有關？
(A) 船寬 (B) 浮心高度 (KB)
(C) 定傾中心高度 (KM) (D) 重心高度 (KG)
40. 下列何者，不是橋式起重機常用為岸側貨物作業機具之碼頭？
(A) 油貨碼頭 (B) 煤炭碼頭 (C) 貨櫃碼頭 (D) 礦砂碼頭
41. 船舶裝貨前之排水量為 4000 噸，重心高度 (KG) 5 公尺。若加裝 1000 噸貨物，其重心位於龍骨上方高度 10 公尺處，則裝貨後船舶新的重心高度是多少公尺？
(A) 5.5 (B) 6 (C) 7.5 (D) 8
42. 有關貨船上雙吊桿聯合吊貨作業方式，下列敘述何者不正確？
(A) 利用吊貨索的收與放而使貨物由貨艙吊起或吊下
(B) 吊貨重量以 3 至 5 噸最多
(C) 吊貨時伸出碼頭上方的吊桿來回船艙上方與碼頭上方之間
(D) 吊貨時位於艙口上方的吊桿並不移動
43. 一船舶長 65 公尺，浮心高度 (KB) 3 公尺，重心高度 (KG) 4 公尺，穩心半徑 (BM) 為 6 公尺，則定傾高 (GM) 是多少公尺？
(A) 1 (B) 2 (C) 5 (D) 10
44. 下列何者為船舶結構之「縱肋」？
(A) Frame (B) Longitudinal (C) Floor (D) Bracket
45. 一般貨船接送引水人上下船時，領港梯應裝設在船上哪個部位船舷較為合適？
(A) 舳段 (Midship) 上風側 (B) 舳段 (Midship) 下風側
(C) 後段 (After part) 上風側 (D) 後段 (After part) 下風側
46. 航行中露天甲板上發生乙種火，使用何種滅火劑滅火最合適？
(A) 泡沫 (B) 乾粉 (C) 二氧化碳 (D) 水柱

公告試題僅供參考

47. 下列何者不是絞進絞出船舶繫纜的機械裝置？
(A) Automatic tension winch (B) Cargo winch
(C) Mooring winch (D) Warping winch
48. 若甲板上浪後海水累積於甲板，當甲板上海水隨著船體搖擺時，對船舶有何影響？
(A) 定傾中心 (M) 位置降低 (B) 浮心 (B) 位置降低
(C) 定傾高 (GM) 減小 (D) 沒有影響
49. 下列何者係指甲板線頂緣與水線間之垂線距離？
(A) Bilge (B) Draft (C) Freeboard (D) Keel
50. 船舶在正常航行時，船舶保持何種船況，可以減少船艙甲板上浪？
(A) 艏傾 (B) 平浮 (C) 側傾 (D) 艉傾

【以下空白】

公告試題僅供參考

海事群 專業科目(二)

公告試題僅供參考