



4-04-1

# 公告試題僅供參考

電機與電子群電機類 電機與電子群資電類 專業科目(一)

注意：考試開始鈴(鐘)響前，不可以翻閱試題本

104 學年度科技校院四年制與專科學校二年制  
統 一 入 學 測 驗 試 題 本

電機與電子群電機類

電機與電子群資電類

專業科目(一)：電子學、基本電學

## 【注 意 事 項】

- 1.請核對考試科目與報考群(類)別是否相符。
- 2.請檢查答案卡(卷)、座位及准考證三者之號碼是否完全相同，如有不符，請監試人員查明處理。
- 3.本試卷分兩部份，共 50 題，共 100 分，答對給分，答錯不倒扣。試卷最後一題後面有備註【以下空白】。  
第一部份(第 1 至 25 題，每題 2 分，共 50 分)  
第二部份(第 26 至 50 題，每題 2 分，共 50 分)
- 4.本試卷均為單一選擇題，每題都有 (A)、(B)、(C)、(D) 四個選項，請選一個最適當答案，在答案卡同一題號對應方格內，用 **2B** 鉛筆塗滿方格，但不超出格外。
- 5.有關數值計算的題目，以最接近的答案為準。
- 6.本試卷空白處或背面，可做草稿使用。
- 7.請在試卷首頁准考證號碼之方格內，填上自己的准考證號碼，考完後將「答案卡(卷)」及「試題」一併繳回。

准考證號碼：

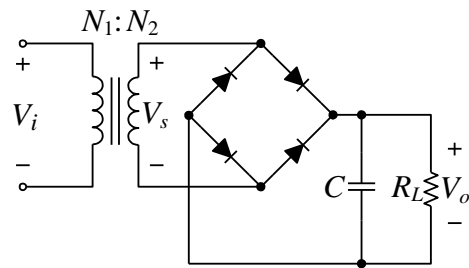
考試開始鈴(鐘)響時，請先填寫准考證號碼，再翻閱試題本作答。

## 公告試題僅供參考

## 第一部份：電子學（第 1 至 25 題，每題 2 分，共 50 分）

- 兩電壓  $v_1(t) = 8\cos(20\pi t + 13^\circ)\text{V}$  及  $v_2(t) = 4\sin(20\pi t + 45^\circ)\text{V}$ ，則兩電壓之相位差為多少度？  
(A) 58 (B) 45 (C) 32 (D) 13
- 下列有關半導體之敘述，何者正確？  
(A) 當溫度升高時本質半導體的電阻會變大  
(B) P 型半導體內電洞載子濃度約等於受體濃度  
(C) 外質半導體中電洞與自由電子的濃度相同  
(D) N 型半導體內總電子數大於總質子數
- 下列敘述何者正確？  
(A) 紅外線 LED 可發紅色可見光  
(B) LED 發光原理與白熾鎢絲燈泡相同  
(C) 矽二極體之障壁電壓即為熱當電壓 (thermal voltage)  
(D) 矽二極體於溫度每上升  $10^\circ\text{C}$ ，其逆向飽和電流約增加一倍
- 如圖 (一) 所示之理想二極體整流電路，若  $V_o$  之平均值為  $39.5\text{V}$ ， $R_L = 10\text{k}\Omega$ ， $V_i = 100\sin(100\pi t)\text{V}$ ， $V_o$  之漣波電壓峰對峰值為  $1\text{V}$ ，則  $C$  值約為多少  $\mu\text{F}$ ？

- (A) 2  
(B) 40  
(C) 120  
(D) 360



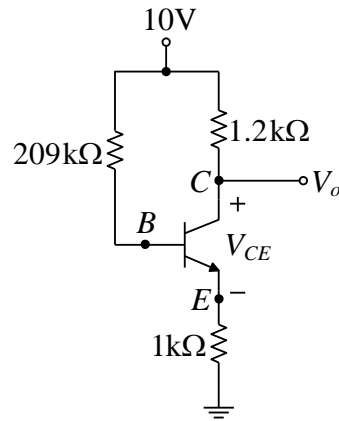
圖(一)

- 承接上題，若變壓器匝數比  $N_1/N_2 = x$ ，則  $x$  約為何？  
(A) 5.5 (B) 4.5 (C) 3.5 (D) 2.5
- 單相中間抽頭變壓器型二極體全波整流電路中，其輸出電壓平均值為  $50\text{V}$ ，負載為純電阻，則每個二極體之逆向峰值電壓 (PIV) 約為多少伏特？  
(A) 173 (B) 157 (C) 79 (D) 50
- NPN 型 BJT 工作於飽和區時，下列敘述何者正確？  
(A) 適合作為訊號放大  
(B) 集極電流與基極電流成正比  
(C) 相同集極電流下，BJT 消耗功率比工作於主動區小  
(D) 基-射極與基-集極間均為逆向偏壓
- PNP 型 BJT 工作於主動區時，其射極電壓 ( $V_E$ )、基極電壓 ( $V_B$ ) 及集極電壓 ( $V_C$ ) 之大小關係為何？  
(A)  $V_E > V_B > V_C$   
(B)  $V_B > V_E > V_C$   
(C)  $V_B > V_C > V_E$   
(D)  $V_C > V_B > V_E$

# 公告試題僅供參考

電機與電子群電機類、電機與電子群資電類 專業科目(一)

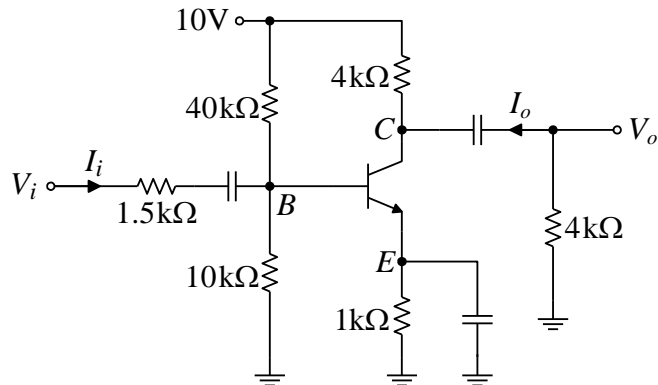
9. 如圖(二)所示之電路，若BJT之 $\beta=100$ ，基-射極電壓 $V_{BE}=0.7\text{V}$ ，則 $V_o$ 約為多少伏特？  
 (A) 3.6  
 (B) 4.5  
 (C) 5.5  
 (D) 6.4



圖(二)

10. 承接上題， $V_{CE}$ 約為多少伏特？  
 (A) 2.31 (B) 3.37 (C) 4.85 (D) 5.21
11. 如圖(三)所示之放大電路，BJT之切入電壓 $V_{BE(t)}=0.7\text{V}$ ， $\beta=100$ ，熱當電壓 $V_T=26\text{mV}$ ，交流等效輸出電阻 $r_o=\infty$ ，則 $I_o/I_i$ 約為何？

- (A) 92.34  
 (B) 56.68  
 (C) 48.42  
 (D) 39.27



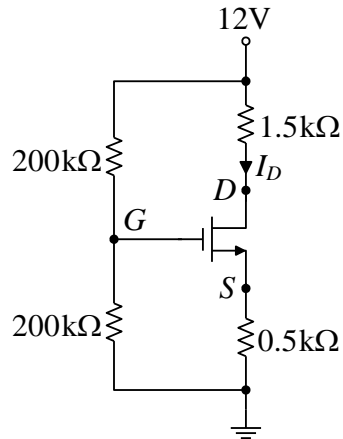
圖(三)

12. 承接上題， $V_o/V_i$ 約為何？  
 (A) -95.3 (B) -57.6 (C) -48.9 (D) -30.5
13. 常作為射極隨耦器的電晶體組態為何？  
 (A) 共射極組態 (B) 共基極組態 (C) 共集極組態 (D) 共閘極組態
14. 下列有關常見的達靈頓電路 (Darlington circuit) 之特點，何者錯誤？  
 (A) 高輸出阻抗 (B) 高輸入阻抗 (C) 高電流增益 (D) 低電壓增益
15. 下列敘述何者正確？  
 (A) 變壓器耦合串級放大電路不易受磁場干擾  
 (B) 直接耦合串級放大電路之低頻響應不佳  
 (C) 直接耦合串級放大電路前後級阻抗容易匹配  
 (D) 電阻電容耦合串級放大電路偏壓電路獨立，設計容易
16. 某N通道增強型MOSFET放大電路，MOSFET之臨界電壓(threshold voltage) $V_t=2\text{V}$ ，參數 $K=0.3\text{mA/V}^2$ ，若MOSFET工作於夾止區，閘-源極間電壓 $V_{GS}=4\text{V}$ ，則轉移電導 $g_m$ 為多少mA/V？  
 (A) 0.6 (B) 1.2 (C) 1.8 (D) 2.4

# 公告試題僅供參考

17. 如圖(四)所示之電路，若MOSFET之 $I_D=2\text{mA}$ ，臨界電壓 $V_t=2\text{V}$ ，則其參數 $K$ 約為多少 $\text{mA}/\text{V}^2$ ？

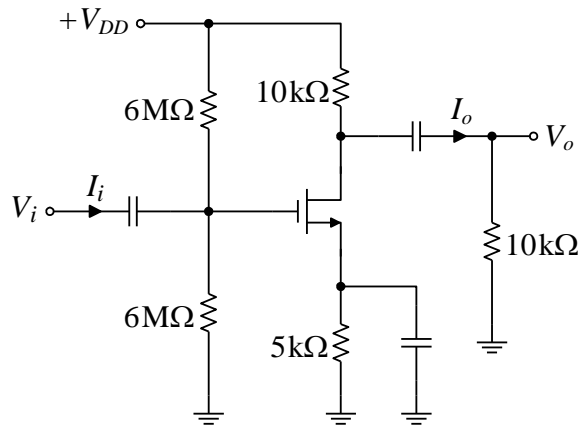
- (A) 0.22
- (B) 0.31
- (C) 0.42
- (D) 0.54



圖(四)

18. 如圖(五)所示之放大電路，若MOSFET工作於夾止區，且轉換電導 $g_m=0.5\text{mA}/\text{V}$ ，不考慮汲極交流等效輸出電阻，則 $V_o/V_i$ 約為何？

- (A) -1.6
- (B) -2.5
- (C) -6.8
- (D) -12.3



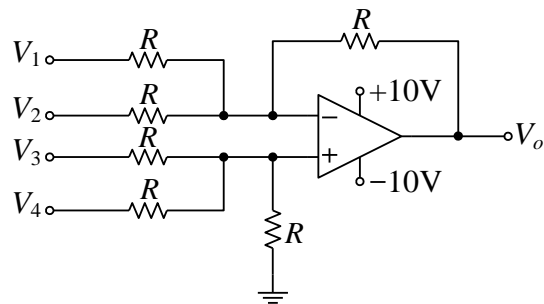
圖(五)

19. 承接上題， $I_o/I_i$ 約為何？

- (A) 750
- (B) 55
- (C) -55
- (D) -750

20. 如圖(六)所示之理想運算放大器電路， $R=1\text{k}\Omega$ ，若 $V_1=1\text{V}$ ， $V_2=2\text{V}$ ， $V_3=3\text{V}$ ， $V_4=4\text{V}$ ，則 $V_o$ 為多少伏特？

- (A) -2
- (B) -1
- (C) 4
- (D) 7



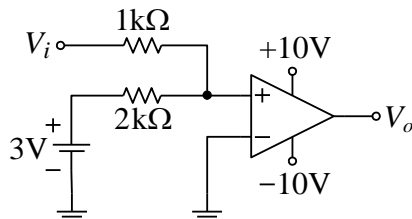
圖(六)

21. 承接上題，若 $V_1=-1\text{V}$ ， $V_2=2\text{V}$ ， $V_3=-3\text{V}$ 時， $V_o=0\text{V}$ ，則 $V_4$ 為多少伏特？

- (A) -5
- (B) -4
- (C) 4
- (D) 5

22. 如圖(七)所示之電路，若 $V_i$ 為峰值 $\pm 3\text{V}$ 之對稱三角波，則 $V_o$ 之平均電壓約為多少伏特？

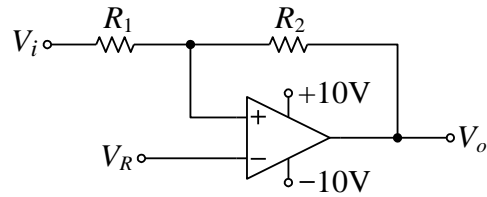
- (A) -7.5
- (B) -5
- (C) 5
- (D) 7.5



圖(七)

23. 如圖(八)所示之電路， $R_2=2\text{k}\Omega$ ， $V_R=-2\text{V}$ ，若其上臨界電壓為 $4\text{V}$ ，則 $R_1$ 約為多少 $\text{k}\Omega$ ？

- (A) 1.5
- (B) 2.8
- (C) 3.6
- (D) 4.8



圖(八)

24. 承接上題，若 $R_1=R_2=2\text{k}\Omega$ 且 $V_R=2\text{V}$ ，則其下臨界電壓為多少伏特？

- (A) -8
- (B) -6
- (C) -4
- (D) -2

25. 下列有關555計時IC的控制電壓腳(第5腳)之敘述，何者錯誤？

- (A) 可改變輸出之電壓大小
- (B) 可改變輸出之振盪頻率
- (C) 可改變內部上比較器之參考電位
- (D) 可改變內部下比較器之參考電位

## 第二部份：基本電學（第 26 至 50 題，每題 2 分，共 50 分）

26. 在3秒內將10庫倫的電荷由電位10V處移動到50V處，再從50V處移動到30V處，則總共作功多少焦耳？

- (A) 200
- (B) 400
- (C) 500
- (D) 600

27. 某裝置的電源電池為1.5V，可使用能量為5400J。該裝置之工作與待機模式所需電流分別為19mA與200 $\mu\text{A}$ ，若設定每小時工作10分鐘，待機50分鐘，則該裝置約可使用多少小時？

- (A) 150
- (B) 200
- (C) 300
- (D) 375

28. 將長度為100公尺且電阻為 $1\Omega$ 的某金屬導體，在維持體積不變情況下，均勻拉長後的電阻變為 $9\Omega$ ，則拉長後該金屬導體長度為多少公尺？

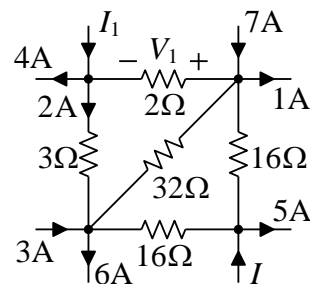
- (A) 200
- (B) 300
- (C) 600
- (D) 900

29. 將電阻值分別為 $2\Omega$ 、 $3\Omega$ 及 $4\Omega$ 的三個電阻串聯後，接於E伏特的直流電源，若 $2\Omega$ 電阻消耗功率為18W，則E值為何？

- (A) 18
- (B) 27
- (C) 32
- (D) 36

30. 如圖(九)所示之電路，當電壓 $V_1=10\text{V}$ 時，則電流I約為多少安培？

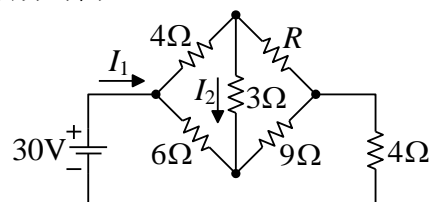
- (A) 1
- (B) 5
- (C) 8
- (D) 10



圖(九)

31. 如圖(十)所示之電路，若 $I_2=0\text{A}$ ，則R與 $I_1$ 分別為何？

- (A)  $R=3\Omega$ ， $I_1=5\text{A}$
- (B)  $R=3\Omega$ ， $I_1=4\text{A}$
- (C)  $R=6\Omega$ ， $I_1=3\text{A}$
- (D)  $R=6\Omega$ ， $I_1=2\text{A}$

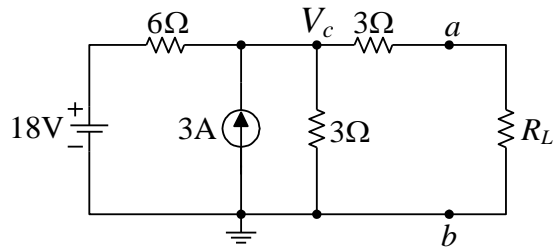


圖(十)

# 公告試題僅供參考

32. 如圖(十一)所示之電路，由  $a$ 、 $b$  兩端往左看入之諾頓等效電流約為多少安培？

- (A) 0.8
- (B) 1.2
- (C) 2.4
- (D) 3.2



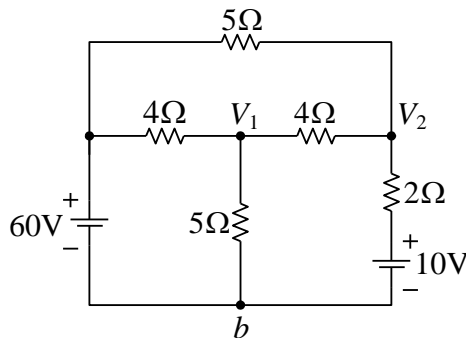
圖(十一)

33. 承接上題，若  $V_c = 9V$ ，則  $R_L$  約為多少歐姆？

- (A) 1
- (B) 2
- (C) 3
- (D) 4

34. 如圖(十二)所示之電路，若  $b$  為參考節點，則下列節點方程式組何者正確？

- |  |  |
|--|--|
| (A) $\begin{cases} 0.7V_1 - 0.25V_2 = 15 \\ -0.25V_1 + 0.95V_2 = 17 \end{cases}$ | (B) $\begin{cases} 0.7V_1 + 0.25V_2 = 15 \\ 0.25V_1 + 0.95V_2 = 17 \end{cases}$  |
| (C) $\begin{cases} 0.25V_1 - 0.7V_2 = 15 \\ -0.95V_1 + 0.25V_2 = 17 \end{cases}$ | (D) $\begin{cases} 0.7V_1 - 0.25V_2 = 17 \\ -0.25V_1 + 0.95V_2 = 15 \end{cases}$ |



圖(十二)

35. 電容器 X 的電容值為  $60\mu F$ ，耐壓  $250V$ 。若電容器 X 和另一電容器 Y 串聯後，其總電容值為  $20\mu F$ ，總耐壓為  $300V$ ，則電容器 Y 的電容值和耐壓分別為何？

- |                            |                            |
|----------------------------|----------------------------|
| (A) ( $60\mu F$ ， $150V$ ) | (B) ( $60\mu F$ ， $200V$ ) |
| (C) ( $30\mu F$ ， $150V$ ) | (D) ( $30\mu F$ ， $200V$ ) |

36. 某電感值為  $0.5H$  的線圈，若通過  $4A$  電流可產生  $0.01$  韋柏 (Wb) 磁通，則該線圈的匝數與儲存磁能分別為何？

- |                |                |
|----------------|----------------|
| (A) 200 匝，4 焦耳 | (B) 200 匝，2 焦耳 |
| (C) 100 匝，4 焦耳 | (D) 100 匝，2 焦耳 |

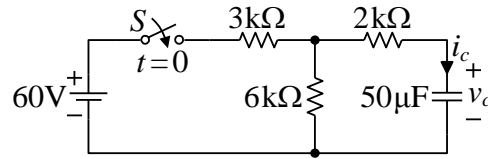
37. 匝數分別為 500 匝和 1000 匝的 X 線圈與 Y 線圈，若 X 線圈通過  $5A$  電流時，產生  $4 \times 10^{-4} Wb$  磁通量，其中 90% 交鏈至 Y 線圈，則 X 線圈自感  $L$  及兩線圈互感  $M$  分別為何？

- (A)  $L = 72 mH$ ， $M = 40 mH$
- (B)  $L = 70 mH$ ， $M = 40 mH$
- (C)  $L = 40 mH$ ， $M = 70 mH$
- (D)  $L = 40 mH$ ， $M = 72 mH$

38. 如圖(十三)所示之電路，在  $t=0$  秒時將開關  $S$  閉合，若電容器的電壓  $v_c$  初值為  $12\text{V}$ ，則  $S$  閉合瞬間的電容器電流  $i_c$  與充電時間常數分別為何？

- (A)  $7\text{mA}$ ， $0.2$  秒  
 (B)  $7\text{mA}$ ， $0.25$  秒  
 (C)  $12\text{mA}$ ， $0.2$  秒  
 (D)  $20\text{mA}$ ， $0.4$  秒

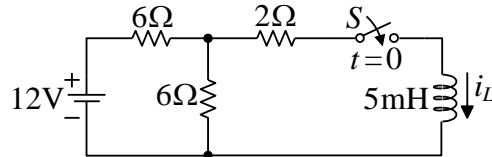
圖(十三)



39. 如圖(十四)所示之電路，開關  $S$  在  $t=0$  秒時閉合，若電感器的初始能量為零，則電路時間常數  $\tau$  與  $t=1$  秒時之電感器電流  $i_L$  分別為何？

- (A)  $\tau=1\text{ms}$ ， $i_L=2.4\text{A}$   
 (B)  $\tau=1\text{ms}$ ， $i_L=1.2\text{A}$   
 (C)  $\tau=2\text{ms}$ ， $i_L=2.4\text{A}$   
 (D)  $\tau=2\text{ms}$ ， $i_L=1.2\text{A}$

圖(十四)



40. 若  $v(t) = 100\sqrt{2} \sin(157t - 30^\circ)\text{V}$ ，則  $v(t)$  的頻率與有效值分別為何？

- (A)  $50\text{Hz}$ ， $120\text{V}$       (B)  $25\text{Hz}$ ， $120\text{V}$       (C)  $50\text{Hz}$ ， $100\text{V}$       (D)  $25\text{Hz}$ ， $100\text{V}$

41. 若  $i_1(t) = 4\sin(\omega t)\text{A}$  的相量式為  $2\sqrt{2}\angle 0^\circ\text{A}$ ，則  $i(t) = 10\cos(\omega t - 45^\circ)\text{A}$  的相量式為何？

- (A)  $\bar{I} = 10\angle -45^\circ\text{A}$       (B)  $\bar{I} = 10\angle 45^\circ\text{A}$   
 (C)  $\bar{I} = 5\sqrt{2}\angle 45^\circ\text{A}$       (D)  $\bar{I} = 5\sqrt{2}\angle -45^\circ\text{A}$

42. 某  $RC$  串聯電路的輸入電壓為  $4\sin(377t)\text{V}$ ，若流經電阻的電流為  $\sqrt{2}\sin(377t + 45^\circ)\text{A}$ ，則電阻約為多少歐姆？

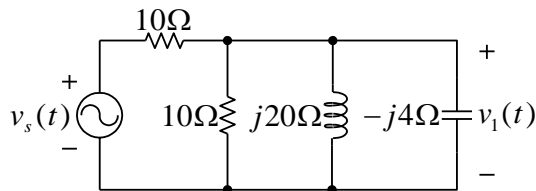
- (A) 4      (B) 3      (C)  $2\sqrt{2}$       (D) 2

43. 某  $RL$  並聯電路的電阻  $R = 3\Omega$ ，電感抗  $X_L = 3\Omega$ 。若總消耗電流為  $8\sin(377t)\text{A}$ ，則流經電阻的電流為何？

- (A)  $4\sqrt{2}\sin(377t + 45^\circ)\text{A}$       (B)  $4\sqrt{2}\sin(377t - 45^\circ)\text{A}$   
 (C)  $4\sin(377t + 45^\circ)\text{A}$       (D)  $4\sin(377t - 45^\circ)\text{A}$

44. 如圖(十五)所示之電路，若  $v_s(t) = 100\sqrt{2}\sin(377t)\text{V}$ ，則  $v_1(t)$  為何？

- (A)  $25\sin(377t - 30^\circ)\text{V}$       (B)  $25\sin(377t - 45^\circ)\text{V}$   
 (C)  $50\sin(377t - 30^\circ)\text{V}$       (D)  $50\sin(377t - 45^\circ)\text{V}$



圖(十五)

45. 某負載電壓為  $110\sqrt{2}\sin(314t + 60^\circ)\text{V}$ ，電流為  $5\sqrt{2}\sin(314t + 30^\circ)\text{A}$ ，則該負載的視在功率約為多少  $\text{VA}$ ？

- (A) 1100      (B) 952.63      (C) 777.82      (D) 550

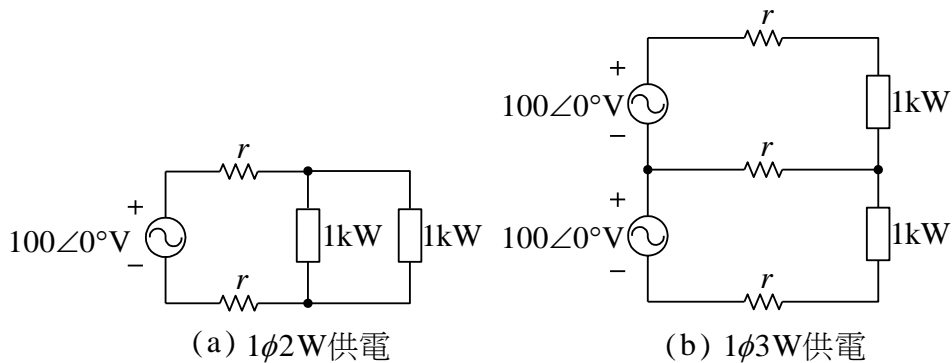
46. 某  $RL$  並聯電路的電阻  $R = 4\Omega$ ，輸入電壓  $\bar{V}_s = 40\angle 0^\circ\text{V}$ ，若總視在功率大小為  $500\text{VA}$ ，則電感抗約為多少歐姆？

- (A) 2.66      (B) 5.33      (C) 10.66      (D) 16



# 公告試題僅供參考

47.  $RLC$  串聯電路發生諧振時，下列敘述何者正確？  
 (A) 阻抗最小，功率因數 0.707                      (B) 阻抗最小，功率因數 1.0  
 (C) 阻抗最大，功率因數 0.707                      (D) 阻抗最大，功率因數 1.0
48. 外接電流源  $\bar{I}_s = 4\angle 0^\circ \text{A}$  的  $RLC$  並聯電路中，電阻  $R = 10\ \Omega$ ，電感  $L = 5\ \text{mH}$ ，電容  $C = 10\ \mu\text{F}$ 。當發生諧振時，該電路平均消耗功率約為多少瓦特？  
 (A) 80                      (B)  $\frac{160}{\sqrt{2}}$                       (C) 160                      (D)  $160\sqrt{2}$
49. 如圖(十六)所示之  $1\phi 2\text{W}$  與  $1\phi 3\text{W}$  供電系統，其中每一配電線路的等效電阻為  $r$ ，單一負載皆為  $1\ \text{kW}$ 。若  $1\phi 2\text{W}$  系統供電之配電線路損失為  $P_{2\text{W}}$ ， $1\phi 3\text{W}$  系統供電之配電線路損失為  $P_{3\text{W}}$ ，則下列敘述何者正確？  
 (A)  $P_{3\text{W}} = 4P_{2\text{W}}$                       (B)  $P_{3\text{W}} = 3P_{2\text{W}}$   
 (C)  $P_{3\text{W}} = 0.5P_{2\text{W}}$                       (D)  $P_{3\text{W}} = 0.25P_{2\text{W}}$



圖(十六)

50. 三相平衡Y接電源系統， $n$  為中性點，若線電壓分別為  $\bar{V}_{ab} = 220\sqrt{3}\angle 0^\circ \text{V}$ 、 $\bar{V}_{bc} = 220\sqrt{3}\angle 120^\circ \text{V}$  及  $\bar{V}_{ca} = 220\sqrt{3}\angle -120^\circ \text{V}$ ，下列有關相電壓  $\bar{V}_{bn}$  之敘述，何者正確？  
 (A)  $\bar{V}_{bn} = 220\angle 150^\circ \text{V}$                       (B)  $\bar{V}_{bn} = 220\sqrt{3}\angle 150^\circ \text{V}$   
 (C)  $\bar{V}_{bn} = 220\angle 90^\circ \text{V}$                       (D)  $\bar{V}_{bn} = 220\sqrt{3}\angle 90^\circ \text{V}$

【以下空白】