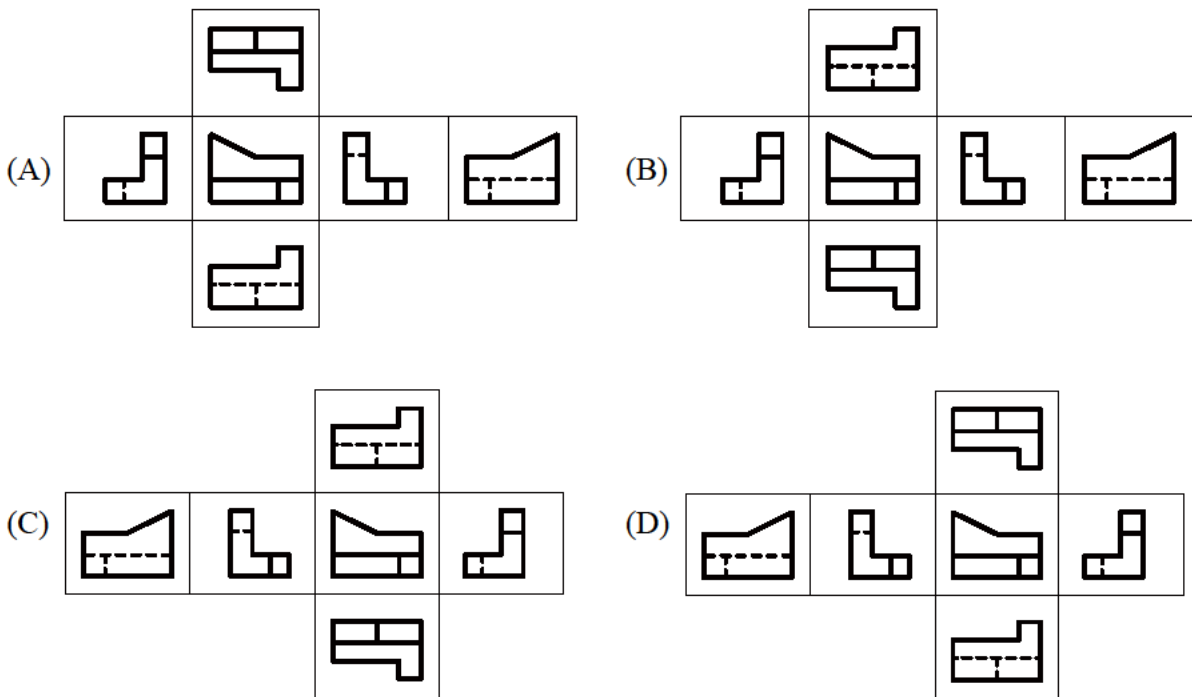
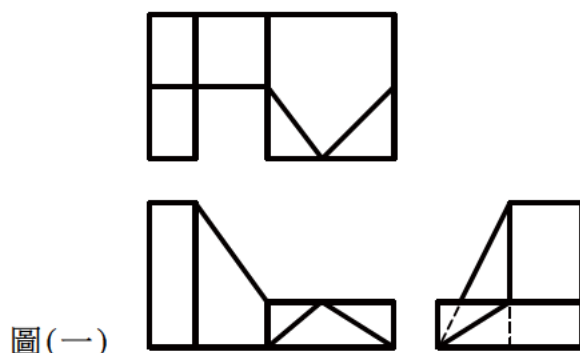


28. 有關幾何作圖原理之敘述，下列何者不正確？
- (A) 分別以一段圓弧 AB 的兩端點為圓心，大於 $1/2$ 弧長為半徑畫弧相交產生兩個交點，連接此兩交點之直線可平分圓弧 AB
 - (B) 利用直尺和三角板，無法三等分一線段
 - (C) 在一圓弧上取任意兩弦，分別繪製兩弦的中垂線，兩中垂線相交之交點即此圓弧之圓心
 - (D) 在一平面上，通過不共線的三點可作一圓
29. 有關立體圖之敘述，下列何者不正確？
- (A) 等角圖屬正投影，三個等角軸在投影視圖上互成 120° 夾角，比例為 1 : 1 之等角圖上的等角線和非等角線均以實長繪製
 - (B) 立體圖的種類依投影原理分為正投影、斜投影和透視投影
 - (C) 等斜圖屬斜投影的一種，投影線之間保持互相平行
 - (D) 等角投影圖與等角圖所表現之圖形相似，惟等角投影圖之圖形較等角圖之圖形縮小，其直線長度的縮短率約為 81.6%
30. 一物體放於一投影箱內，依第一角法投影後將投影箱展開，則下列何者為正確的投影視圖表示方式？



31. 如圖(一)所示之正投影視圖，具有幾個單斜面和複斜面？

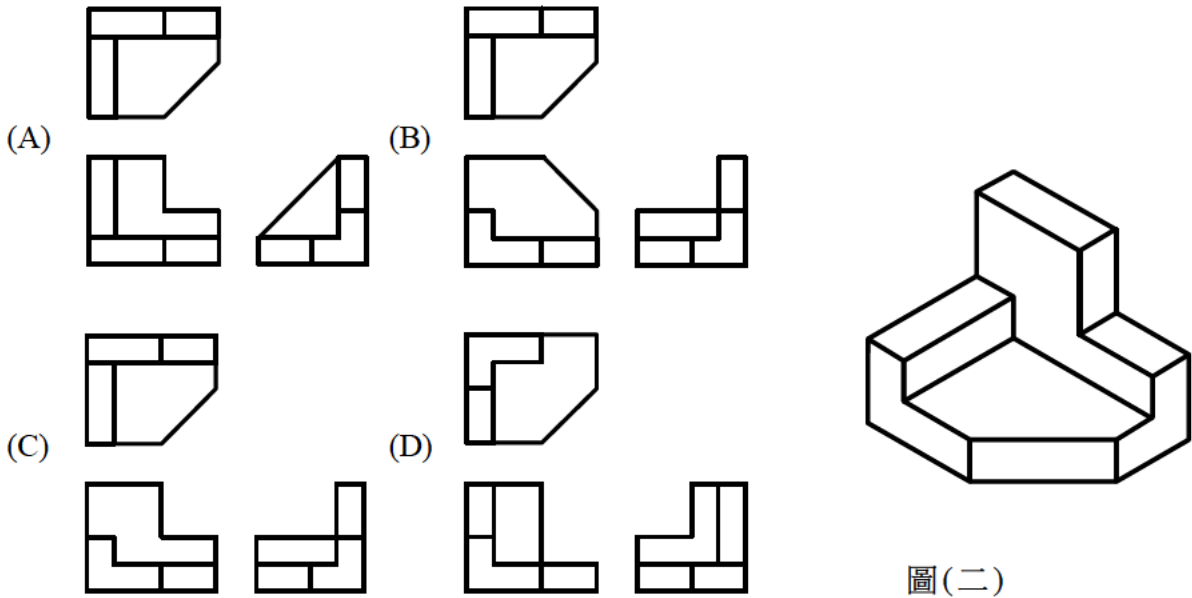
- (A) 1 個單斜面，3 個複斜面
- (B) 3 個單斜面，1 個複斜面
- (C) 2 個單斜面，3 個複斜面
- (D) 2 個單斜面，2 個複斜面



圖(一)

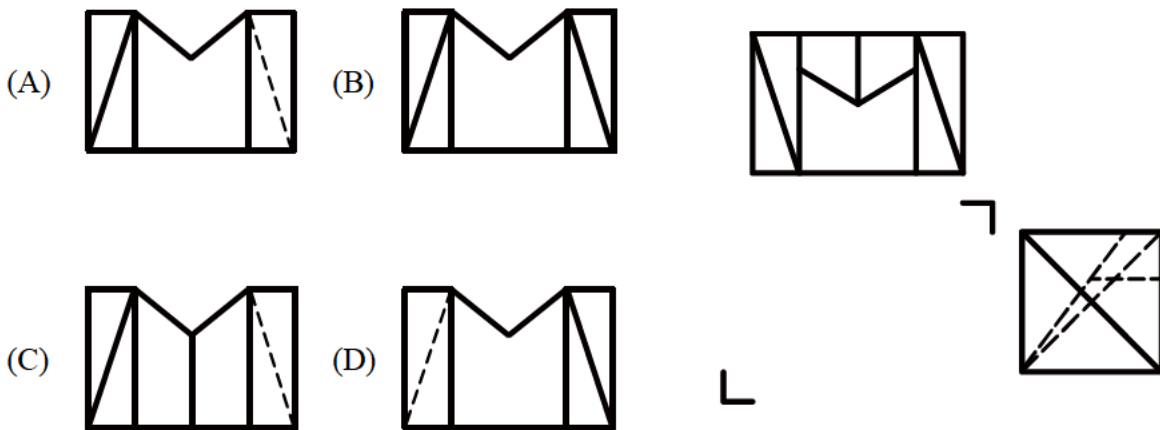
公告試題僅供參考

32. 已知一物體之立體圖，如圖(二)所示，則下列何者為正確之第三角法正投影視圖？



圖(二)

33. 已知一物體之第三角法的俯視圖和右側視圖，如圖(三)所示，則下列何者為正確之前視圖？

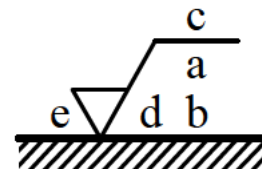


圖(三)

34. CNS公制A2圖紙有裝訂邊之圖框大小，圖框之水平邊×直立邊為多少 mm？
 (A) 554×400 (B) 554×390 (C) 564×390 (D) 564×400

35. 圖(四)所示之表面織構符號，其中b之要求事項為何？

- (A) 單一項表面織構要求
- (B) 對兩個或更多表面織構之要求事項
- (C) 加工方法
- (D) 表面紋理及方向



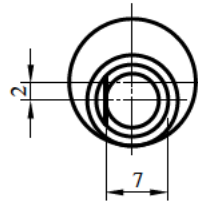
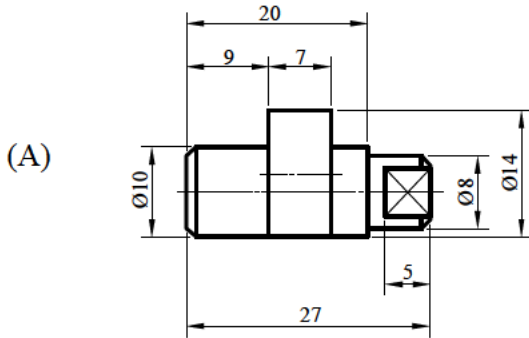
圖(四)

36. 表面織構符號以文字表示為NMR 鍍鉻 Rz 0.8，其中NMR所代表的意義為何？
 (A) 允許任何加工方法 (B) 不得使用加工方法
 (C) 必須去除材料 (D) 不得去除材料

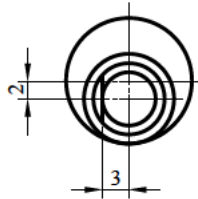
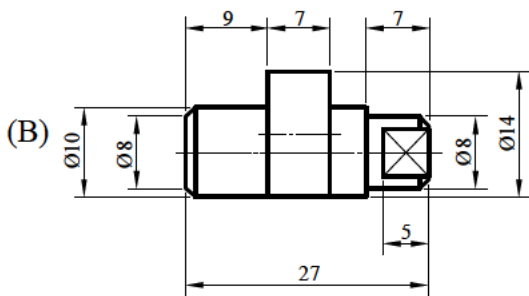
公告試題僅供參考

機械群 專業科目(二)

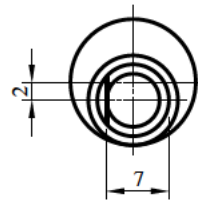
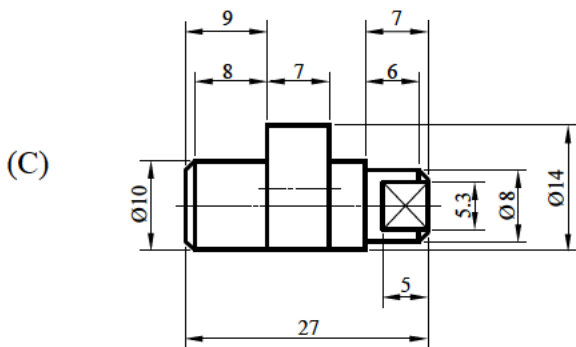
37. 當一張圖紙中只繪製一個零件時，公用表面織構符號的位置應標註在圖中何處？
 (A) 該零件件號之右側 (B) 該零件圖之正下方
 (C) 該零件圖之正上方 (D) 該零件圖之標題欄旁
38. $\text{Ø}40\text{G}7/\text{h}6$ 之孔與軸配合，下列敘述何者正確？
 (A) 基孔制 (B) 基軸制 (C) 過渡配合 (D) 干涉配合
39. 偏心軸零件之尺度標註，下列何者為正確？



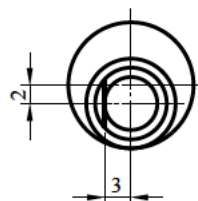
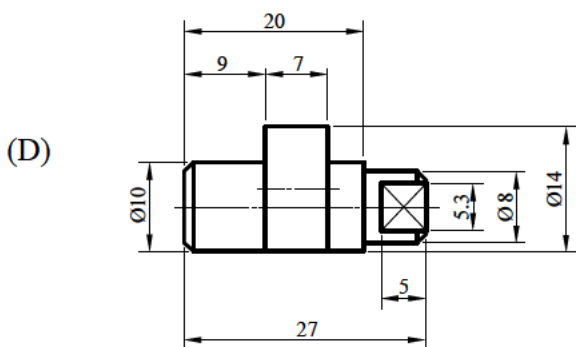
註：未標註之去角尺寸為 $1 \times 45^\circ$



註：未標註之去角尺寸為 $1 \times 45^\circ$



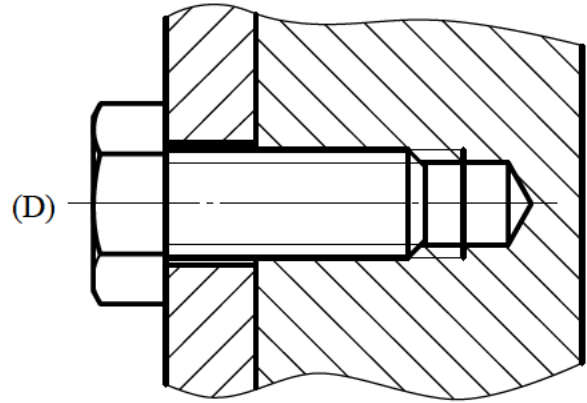
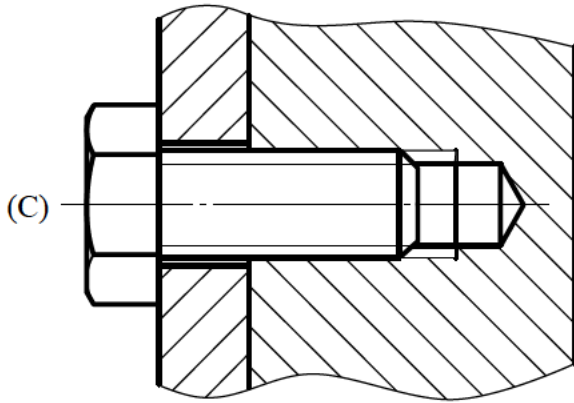
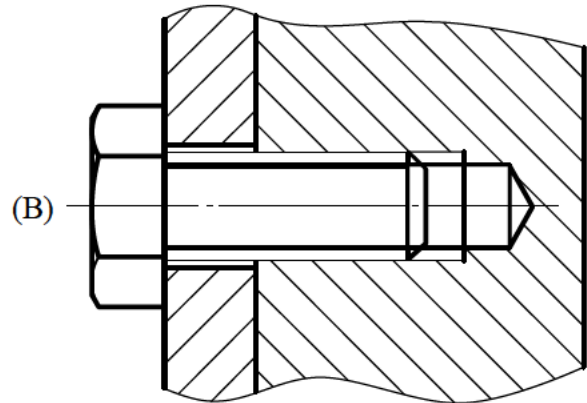
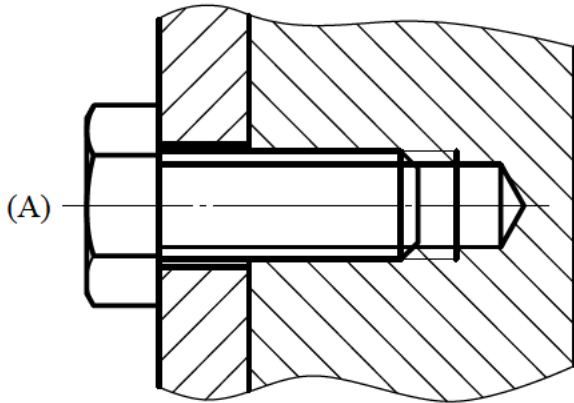
註：未標註之去角尺寸為 $1 \times 45^\circ$



註：未標註之去角尺寸為 $1 \times 45^\circ$

公告試題僅供參考

40. 六角螺栓及螺絲孔組合之剖視圖，下列何者為正確？



【以下空白】