



注意：考試開始鈴(鐘)響前，不可以翻閱試題本

103 學年度科技校院四年制與專科學校二年制  
統 一 入 學 測 驗 試 題 本

## 工程與管理類

### 專業科目(二)：計算機概論

#### 【注 意 事 項】

- 1.請核對考試科目與報考群(類)別是否相符。
- 2.請檢查答案卡(卷)、座位及准考證三者之號碼是否完全相同，如有不符，請監試人員查明處理。
- 3.本試卷共 50 題，每題 2 分，共 100 分，答對給分，答錯不倒扣。試卷最後一題後面有備註【以下空白】。
- 4.本試卷均為單一選擇題，每題都有 (A)、(B)、(C)、(D) 四個選項，請選一個最適當答案，在答案卡同一題號對應方格內，用 **2B** 鉛筆塗滿方格，但不超出格外。
- 5.有關數值計算的題目，以最接近的答案為準。
- 6.本試卷空白處或背面，可做草稿使用。
- 7.請在試卷首頁准考證號碼之方格內，填上自己的准考證號碼，考完後將「答案卡(卷)」及「試題」一併繳回。

准考證號碼：

考試開始鈴(鐘)響時，請先填寫准考證號碼，再翻閱試題本作答。

# 公告試題僅供參考

1. 以下何種技術利用電腦來輔助工廠中的製造工作，以提升產品的品質與產能？  
(A) CAD(電腦輔助設計) (B) CAM(電腦輔助製造)  
(C) CAE(電腦輔助工程) (D) CAI(電腦輔助教學)
2. 使用 Microsoft Word 編輯表格時，可以完成以下幾種操作？  
① 合併相鄰的儲存格，② 將一儲存格水平或垂直分割為兩個儲存格，③ 將一儲存格加入對角線，④ 設定單一儲存格的網底，⑤ 在儲存格加入圖片。  
(A) 2 種 (B) 3 種 (C) 4 種 (D) 5 種
3. Microsoft PowerPoint 的母片是投影片的格式樣版，母片的編輯無法做以下哪一項設定？  
(A) 列印模式 (B) 套用版面配置 (C) 頁首與頁尾 (D) 字型樣式
4. HTML 文件無法使用以下哪一軟體建立？  
(A) 純文字編輯器(例如記事本) (B) Adobe Reader  
(C) Microsoft Word (D) Microsoft FrontPage
5. 有關下列電腦週邊的敘述，何者不正確？  
(A) 顯示卡上的 VRAM 記憶體是屬於揮發性(Volatile)  
(B) 藍色是印刷四原色之一  
(C) 市面上的多功能事務機是輸出裝置也是輸入裝置  
(D) 可彎曲式螢幕主要是應用 OLED 技術
6. 使用 PhotoImpact 進行影像處理時常會使用的魔術棒工具，其功能是為了要：  
(A) 將魔術棒所點選的影像物件自動進行去背處理  
(B) 選取魔術棒點取位置具有相似顏色的區域  
(C) 將魔術棒所點選的影像物件自動複製到另一個開啟的圖形編輯視窗中  
(D) 將魔術棒所點選的圖形自動做亮度及對比的調整
7. Windows XP 是屬於以下哪一種作業系統？  
(A) 單人單工 (B) 多人單工 (C) 單人多工 (D) 多人多工
8. 何種印表機適合用來列印複寫式紙張與連續報表？  
(A) 雷射印表機 (B) 噴墨印表機 (C) 多功能事務機 (D) 點陣式印表機
9. 張三收到某網站寄來的電子郵件，上面跟張三說他的帳號疑似遭受到駭客破解，要求張三點擊郵件中所提供的連結至該網站變更密碼，張三至該網站變更密碼後，不久發現自己的帳號遭人盜用，請問張三是遭受到以下哪一種攻擊？  
(A) 網路釣魚攻擊 (B) 阻斷服務攻擊 (C) 殭屍病毒攻擊 (D) 零時差攻擊
10. DNS 將下列何者轉換為對應的 IP 位址？  
(A) 網址(URL) (B) 網域名稱(Domain Name)  
(C) 機構名稱 (D) 主機名稱
11. 某電腦的位址匯流排共有 8 個位元、資料匯流排共有 16 位元，則該電腦：  
(A) 一次傳送 16 位元至最多 256 位元組的記憶空間  
(B) 一次傳送 8 位元至最多 256 位元組的記憶空間  
(C) 一次傳送 16 位元至最多 65536 位元組的記憶空間  
(D) 一次傳送 256 位元至最多 65536 位元組的記憶空間

# 公告試題僅供參考

工程與管理類 專業科目(二)

12. 當日積月累不斷儲存及刪除資料後，磁碟中就會產生很多空白區段，不但浪費磁碟空間，也會增加尋找儲存空間的時間。為了解決這個問題，可以使用作業系統中的什麼功能？  
(A) 磁碟重組 (B) 磁碟清理 (C) 磁碟分析 (D) 磁碟合併
13. 軟體可分為系統軟體和應用軟體，以下何者正確？  
(A) 資料庫軟體和防毒軟體是系統軟體  
(B) 資料庫軟體和驅動程式軟體是系統軟體  
(C) 程式語言軟體和資料庫軟體是系統軟體  
(D) 程式語言軟體和驅動程式軟體是系統軟體
14. 設計 HTML 文件時，以下標籤的使用何者正確？  
(A) < A > 可設定段落，< B > 可設定粗體字，< BR > 可換列，< P > 可設定超連結  
(B) < A > 可設定超連結，< B > 可換列，< BR > 可設定粗體字，< P > 可設定段落  
(C) < A > 可設定超連結，< B > 可設定粗體字，< BR > 可換列，< P > 可設定段落  
(D) < A > 可設定段落，< B > 可換列，< BR > 可設定粗體字，< P > 可設定超連結
15. 不當使用電腦會造成身體健康傷害，以下何者不歸類於此？  
(A) 長時間注視電腦螢幕，造成視力衰退 (B) 長時間操作滑鼠，造成手腕韌帶發炎  
(C) 操作電腦姿勢不正確，造成肩頸痠痛 (D) 沉迷於網路世界，造成人際關係疏離
16. Visual Basic 程式被電腦執行前，最終須轉換成下列何種語言？  
(A) 機器語言 (B) 組合語言 (C) 高階語言 (D) 自然語言
17. 悠遊卡是整合了台北捷運、公車、停車場、便利超商繳費付款等多功能的電子票卡，其主要技術是屬於以下何者？  
(A) 智慧卡 (B) 條碼磁卡 (C) 無線網卡 (D) 有線網卡
18. 在 Microsoft PowerPoint 中，如果要將聲音檔作為背景音樂持續播放，最簡單的方式透過以下何種功能？  
(A) 超連結 (B) 加入動作按鈕 (C) 自訂動畫 (D) 巨集
19. 在 Microsoft Word 中，如果要將其他圖片檔案加入本文中，要從下面哪一個功能表中選取圖片？  
(A) 編輯 (B) 格式 (C) 插入 (D) 檢視
20. 下列儲存媒體之資料存取時間，何者最短？  
(A) 光碟 (B) 機械式硬碟  
(C) USB 2.0 隨身碟 (D) 隨機存取記憶體 (RAM)
21. Visual Basic 程式設計將按下滑鼠按鍵 (MouseDown) 的動作歸類為以下何者？  
(A) 屬性 (B) 方法 (C) 事件 (D) 條件
22. 在 Movie Maker 中，下列哪一個是編輯視訊素材的區域？  
(A) 集合窗格 (B) 內容窗格  
(C) 預覽窗格 (D) 腳本/時間表窗格
23. 以下哪一種類型的檔案無法儲存視訊？  
(A) mp3 (B) avi (C) mpg (D) wmv

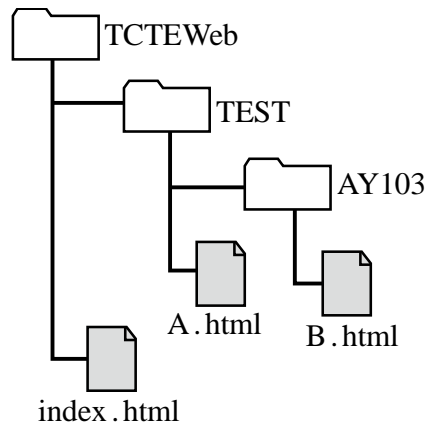
# 公告試題僅供參考

24. 下列何者為 Microsoft PowerPoint 「播放檔」的副檔名？  
(A) pps (B) ppt (C) pdf (D) pfx
25. 下列哪一種無線傳輸距離最短？  
(A) WiMAX (B) Bluetooth (C) Wi-Fi (D) NFC
26. 若網路傳輸速度是 56 Kbps，每分鐘可傳送多少資料量？  
(A) 56 Kbits (B) 56 KBytes (C) 3360 KBytes (D) 420 KBytes
27. 若以「物件」的角度觀察貓熊，貓熊的特徵包括吃竹子、爬樹、毛色，以下敘述何者正確？  
(A) 吃竹子是屬性，爬樹是方法、毛色是屬性  
(B) 吃竹子是屬性，爬樹是屬性、毛色是屬性  
(C) 吃竹子是方法，爬樹是方法、毛色是屬性  
(D) 吃竹子是屬性，爬樹是屬性、毛色是方法
28. 下列何種軟體授權必須開放原始碼？  
(A) 公共財軟體 (public domain software) (B) 免費軟體 (freeware)  
(C) 共享軟體 (shareware) (D) 自由軟體 (free software)
29. 下列哪一項不是自由軟體？  
(A) FireFox (B) Linux (C) OpenOffice.org (D) Flash
30. 下列哪一種版本是用來解決 IPv 4 所面臨 IP 位址不敷使用的問題？  
(A) IPv 5 (B) IPv 6 (C) IPv 7 (D) IPv 8
31. 一張數位影像圖片寬為 2270 點，高為 1800 點，該圖片大約有多少像素點？  
(A) 400 萬像素 (B) 500 萬像素 (C) 600 萬像素 (D) 800 萬像素
32. 某 8 位元串列通訊協定速度為 9600 bps，且每傳送一位元組，另需使用一個起始位元和一個結束位元，使用此通訊協定來傳送 4800 Bytes 的資料，需費時多少秒？  
(A) 5.5 秒 (B) 5 秒 (C) 4 秒 (D) 0.2 秒
33. 在網路交易過程中，有所謂公開金鑰 (public key) 和私密金鑰 (private key)，下列有關公開金鑰和私密金鑰的敘述，何者錯誤？  
(A) 兩者都是由一連串的數字組成  
(B) 發送方將資料發送給接收方前，先用接收方的公開金鑰將資料加密  
(C) 在同一演算法下，金鑰越長，加密的強度就越強  
(D) 公開金鑰和私密金鑰分別打造，彼此沒有配對關係
34. 下列何者不是 Microsoft Word 可設定文繞圖的方式？  
(A) 左及右 (B) 文字在前 (C) 緊密 (D) 矩形
35. 以下何者不是 Microsoft PowerPoint 「自訂動畫」的功能？  
(A) 可以設定投影片切換時的顯示效果  
(B) 可以針對投影片中指定物件設定顯示效果  
(C) 可以設定與其他投影片的連結  
(D) 可以設定動畫的播放順序
36. 以下何種裝置是用來連接不同通訊協定的網路？  
(A) 閘道器 (B) 交換器 (C) 中繼器 (D) 橋接器

37. 以下的 HTML 語法，總共會產生幾「列」資料的表格？  
`<table><tr><td></td><td></td></tr><tr><td></td><td></td></tr><tr><td></td><td></td><td></td></tr><tr><td></td><td></td><td></td><td></td></tr></table>`  
(A) 5 (B) 4 (C) 3 (D) 2
38. 在網頁設計中，有關「影像地圖」的概念，以下何者正確？  
(A) 網站開發者對於網路相簿的網站，提供網站中有哪些圖片或影像的清單，協助瀏覽者能夠快速找到想要的圖片  
(B) 網站開發者使用虛擬實境的技術，提供瀏覽者所指定地點周遭的影像，以便協助瀏覽者更容易了解周遭的環境  
(C) 網頁開發者針對圖片中的區域設定超連結，當瀏覽者點選到特定的區域時，就會連結到指定的網址  
(D) 網站開發者針對電子地圖網站，提供所需要的影像圖資之技術
39. 在 Windows 作業系統進行檔案搜尋時，我們常會用萬用字元來使搜尋條件更有彈性，以下哪個檔案不符合 `a?b*c.docx` 的搜尋條件？  
(A) `a1bc.docx` (B) `abbbc.docx` (C) `aaabc.docx` (D) `aabbcc.docx`
40. 判斷某西元年是否為閏年的規則如下：如果某個年份的西元年是 400 的倍數則必然為閏年，否則要判斷該西元年是否為 4 的倍數，且不可為 100 的倍數。在 Visual Basic 中，假設要判斷的某西元年變數為 `year`，若用以下程式判斷是否為閏年：
- If 敘述式 Then  
....  
End If
- 則其條件式應是以下何者？  
(A) `(year Mod 400) == 0 || ((year Mod 4) == 0 && (year Mod 100) != 0)`  
(B) `(year Mod 4) = 0 Or ((year Mod 400) == 0 And (year Mod 100) != 0)`  
(C) `(year Mod 4) == 0 || ((year Mod 400) == 0 && (year Mod 100) <> 0)`  
(D) `(year Mod 400) = 0 Or ((year Mod 4) = 0 And (year Mod 100) <> 0)`
41. 以下哪一種顯示器需要背光光源？  
(A) CRT (B) TFT-LCD (C) OLED (D) LED 看板
42. 「露天拍賣網站」或「Yahoo! 奇摩拍賣網站」是屬於以下哪一種型態的電子商務？  
(A) B2C (B) B2B (C) C2C (D) C2B
43. 關於電腦設備之間的傳輸模式，下列敘述何者正確？  
(A) 電腦和 SATA 磁碟機之間為全雙工、電腦和電腦之間為全雙工、電腦和鍵盤之間為單工  
(B) 電腦和 SATA 磁碟機之間為半雙工、電腦和電腦之間為全雙工、電腦和鍵盤之間為單工  
(C) 電腦和 SATA 磁碟機之間為半雙工、電腦和電腦之間為全雙工、電腦和鍵盤之間為半雙工  
(D) 電腦和 SATA 磁碟機之間為全雙工、電腦和電腦之間為半雙工、電腦和鍵盤之間為單工

# 公告試題僅供參考

44. Microsoft PowerPoint 對投影片內物件所指定動畫的銜接，以下哪一項設定無法完成？  
 (A) 按一下 (B) 與前動畫同時 (C) 接續前動畫 (D) 跳過動畫不播放
45. 在 Microsoft Word 中，在尚未結束段落之前，使用下列哪一種按鍵組合可以強迫換行而不產生段落？  
 (A) Shift+Enter (B) Alt+Enter (C) Ctrl+Enter (D) Space+Enter
46. 要設計輸入及統計一班 50 位學生某課程及格人數的程式，以下程式結構組合何者正確？  
 (A) 只需要循序結構  
 (B) 只需要循序結構與重複結構  
 (C) 只需要選擇結構與重複結構  
 (D) 循序結構、選擇結構與重複結構都需要
47. 使用 Microsoft Word 進行合併列印，如何區別主文件的功能變數和其它文字？  
 (A) 功能變數永遠是粗體字  
 (B) 功能變數永遠是斜體字  
 (C) 功能變數有加框線  
 (D) 功能變數會以山形符號(<<>>)包圍
48. 下列哪一種技術可以設定網頁樣式，建立一個風格統一的網站？  
 (A) VBScript (B) ASP (C) PHP (D) CSS
49. 假設有一網站結構如下圖所示，下列何者為建立從 B.html 連結到 A.html 的「相對」超連結路徑？



- (A) ../A.html  
 (B) ./TCTEWeb/TEST/A.html  
 (C) TEST/A.html  
 (D) A.html
50. 下列何者是 IPv4 中 Class B 的 IP 位址？  
 (A) 127.0.0.1 (B) 172.16.16.1 (C) 10.245.30.45 (D) 192.168.0.4

【以下空白】

# 公告試題僅供參考

工程與管理類 專業科目(二)

# 公告試題僅供參考