



4-04-1

公告試題僅供參考

電機與電子群電機類 電機與電子群資電類 專業科目(一)

注意：考試開始鈴(鐘)響前，不可以翻閱試題本

103 學年度科技校院四年制與專科學校二年制
統 一 入 學 測 驗 試 題 本

電機與電子群電機類

電機與電子群資電類

專業科目(一)：電子學、基本電學

【注 意 事 項】

- 1.請核對考試科目與報考群(類)別是否相符。
- 2.請檢查答案卡(卷)、座位及准考證三者之號碼是否完全相同，如有不符，請監試人員查明處理。
- 3.本試卷分兩部份，共 50 題，共 100 分，答對給分，答錯不倒扣。試卷最後一題後面有備註【以下空白】。
第一部份，第 1 至 25 題，共 25 題，每題 2 分，共 50 分。
第二部份，第 26 至 50 題，共 25 題，每題 2 分，共 50 分。
- 4.本試卷均為單一選擇題，每題都有 (A)、(B)、(C)、(D) 四個選項，請選一個最適當答案，在答案卡同一題號對應方格內，用 **2B** 鉛筆塗滿方格，但不超出格外。
- 5.有關數值計算的題目，以最接近的答案為準。
- 6.本試卷空白處或背面，可做草稿使用。
- 7.請在試卷首頁准考證號碼之方格內，填上自己的准考證號碼，考完後將「答案卡(卷)」及「試題」一併繳回。

准考證號碼：

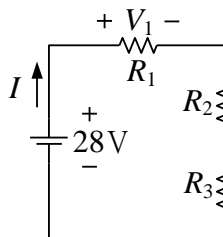
考試開始鈴(鐘)響時，請先填寫准考證號碼，再翻閱試題本作答。

第一部份：基本電學(第 1 至 25 題，每題 2 分，共 50 分)

- 若蓄電池的充電電流為 2 A 且連續充電 2 小時，則充電的總電荷量為何？
 (A) 40×10^3 庫倫 (B) 36×10^3 庫倫 (C) 14.4×10^3 庫倫 (D) 4×10^3 庫倫
- 某系統的輸出功率為 20 kW，效率為 0.8，若連續使用 10 小時，則系統的輸入能量為何？
 (A) 250 kWh (B) 200 kWh (C) 180 kWh (D) 160 kWh
- 有一額定為 220 V、4000 W 之電熱器線，若將這電熱器線的長度剪去 $\frac{1}{5}$ 後，接到 110 V 之電源上，則其消耗功率為何？
 (A) 800 W (B) 1250 W (C) 2000 W (D) 4000 W

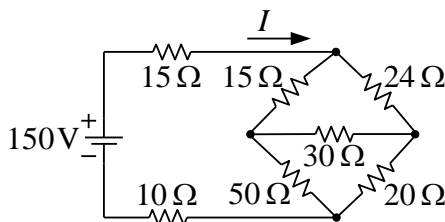
- 如圖(一)所示之電路，若 $R_1=8\Omega$ 、 $R_2=4\Omega$ 及 $R_3=2\Omega$ ，則電壓 V_1 及電流 I 分別為何？
 (A) $V_1=28\text{V}$ ， $I=4\text{A}$
 (B) $V_1=4\text{V}$ ， $I=0.5\text{A}$
 (C) $V_1=8\text{V}$ ， $I=1\text{A}$
 (D) $V_1=16\text{V}$ ， $I=2\text{A}$

圖(一)



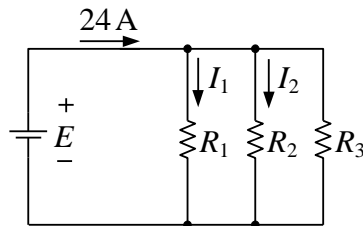
- 如圖(二)所示之電路，電流 I 為何？
 (A) 15 A
 (B) 10 A
 (C) 6 A
 (D) 3 A

圖(二)



- 如圖(三)所示之電路，若 $R_1=6\Omega$ 、 $R_2=4\Omega$ 及 $R_3=4\Omega$ ，則電流 I_1 及 I_2 分別為何？
 (A) $I_1=6\text{A}$ ， $I_2=9\text{A}$
 (B) $I_1=9\text{A}$ ， $I_2=7.5\text{A}$
 (C) $I_1=12\text{A}$ ， $I_2=6\text{A}$
 (D) $I_1=18\text{A}$ ， $I_2=3\text{A}$

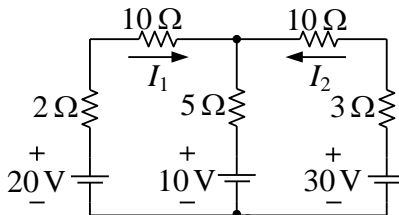
圖(三)



- 如圖(四)所示之電路，下列迴路方程式組何者正確？

- (A) $\begin{cases} 17I_1 + 5I_2 = 10 \\ 5I_1 + 18I_2 = 20 \end{cases}$
- (B) $\begin{cases} 17I_1 - 5I_2 = 10 \\ 5I_1 + 18I_2 = 20 \end{cases}$
- (C) $\begin{cases} 15I_1 + 5I_2 = 10 \\ 5I_1 + 13I_2 = 20 \end{cases}$
- (D) $\begin{cases} 17I_1 + 5I_2 = 20 \\ 5I_1 + 18I_2 = 30 \end{cases}$

圖(四)



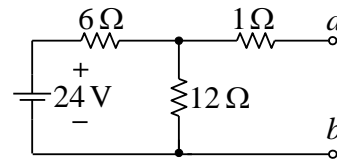
公告試題僅供參考

電機與電子群電機類、電機與電子群資電類 專業科目(一)

8. 如圖(五)所示之電路， a 、 b 兩端的戴維寧等效電壓 V_{Th} 及等效電阻 R_{Th} 分別為何？

- (A) $V_{Th}=16\text{ V}$ ， $R_{Th}=19\ \Omega$
 (B) $V_{Th}=24\text{ V}$ ， $R_{Th}=4\ \Omega$
 (C) $V_{Th}=8\text{ V}$ ， $R_{Th}=5\ \Omega$
 (D) $V_{Th}=16\text{ V}$ ， $R_{Th}=5\ \Omega$

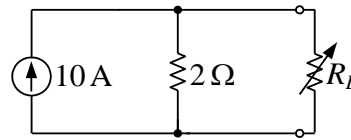
圖(五)



9. 如圖(六)所示之電路，若調整負載電阻 R_L 以獲得負載最大功率 P_{max} ，則發生最大功率轉移時的 R_L 及 P_{max} 分別為何？

- (A) $R_L=2\ \Omega$ ， $P_{max}=50\text{ W}$
 (B) $R_L=5\ \Omega$ ， $P_{max}=100\text{ W}$
 (C) $R_L=10\ \Omega$ ， $P_{max}=50\text{ W}$
 (D) $R_L=2\ \Omega$ ， $P_{max}=100\text{ W}$

圖(六)



10. 四個相同的電容器串聯，若每個電容量為 $20\ \mu\text{F}$ ，則串聯的總電容量為何？

- (A) $5\ \mu\text{F}$ (B) $10\ \mu\text{F}$ (C) $20\ \mu\text{F}$ (D) $80\ \mu\text{F}$

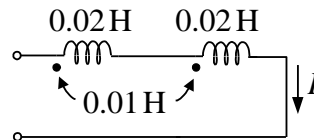
11. 由線圈及鐵心構成的電感器，若 μ 為鐵心的導磁係數 (H/m)， A_c 為鐵心截面積 (m^2)， l_c 為鐵心的平均長度 (m)， N 為線圈的匝數；忽略鐵心磁飽和，則其電感量 (單位為 H) 為何？

- (A) $\frac{\mu A_c N}{l_c}$ (B) $\frac{\mu A_c N^2}{l_c}$ (C) $\frac{\mu l_c N^2}{A_c}$ (D) $\frac{\mu l_c N}{A_c}$

12. 如圖(七)所示之兩電感串聯電路，其中自感皆為 0.02 H ，互感為 0.01 H ，若直流電流 I 為 10 A ，則此電路的總儲能為何？

- (A) 5 焦耳
 (B) 3 焦耳
 (C) 0.3 焦耳
 (D) 0.2 焦耳

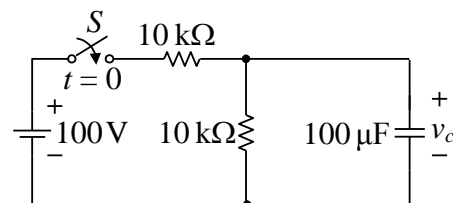
圖(七)



13. 如圖(八)所示之電路，在 $t=0$ 秒時將開關 S 閉合；若電容電壓的初值為零，則 S 閉合後電容電壓 v_c 為何？

- (A) $v_c=100(1-e^{-0.5t})\text{ V}$
 (B) $v_c=50(1-e^{-2t})\text{ V}$
 (C) $v_c=50(1-e^{-0.5t})\text{ V}$
 (D) $v_c=50e^{-0.5t}\text{ V}$

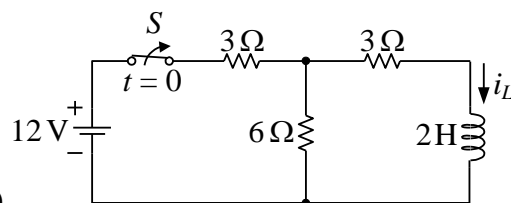
圖(八)



14. 如圖(九)所示之電路，開關 S 原先為閉合且電路已呈現穩態，在 $t=0$ 秒時將開關 S 切斷，則 S 切斷瞬間之電感電流 i_L 為何？

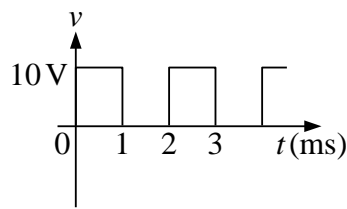
- (A) -4 A
 (B) -1.6 A
 (C) 1.6 A
 (D) 4 A

圖(九)



15. 如圖(十)所示之週期性電壓信號 v ，該信號的平均值電壓 V_{av} 及有效值電壓 V_{rms} 分別為何？

- (A) $V_{av}=5\text{ V}$ ， $V_{rms}=10\sqrt{2}\text{ V}$
- (B) $V_{av}=5\text{ V}$ ， $V_{rms}=5\text{ V}$
- (C) $V_{av}=5\sqrt{2}\text{ V}$ ， $V_{rms}=5\text{ V}$
- (D) $V_{av}=5\text{ V}$ ， $V_{rms}=5\sqrt{2}\text{ V}$



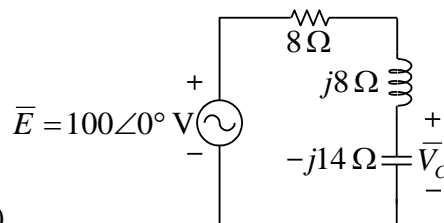
圖(十)

16. 兩電壓 $v_1(t) = 100\sqrt{2}\sin(377t + 30^\circ)\text{ V}$ 及 $v_2(t) = 10\sqrt{2}\sin(377t - 60^\circ)\text{ V}$ ，下列有關該兩電壓相位關係的敘述，何者正確？

- (A) v_2 的相位角與 v_1 同相
- (B) v_2 的相位角超前 v_1 為 90°
- (C) v_2 的相位角落後 v_1 為 90°
- (D) v_2 的相位角落後 v_1 為 60°

17. 如圖(十一)所示之交流穩態電路，則電容電壓 \bar{V}_C 為何？ ($\sin 36.9^\circ = 0.6$ 及 $\sin 53.1^\circ = 0.8$)

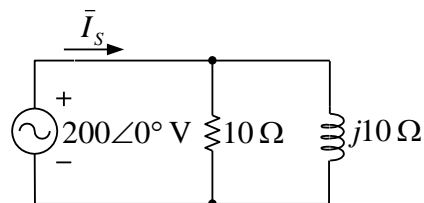
- (A) $100\angle -36.9^\circ\text{ V}$
- (B) $100\angle -53.1^\circ\text{ V}$
- (C) $140\angle 53.1^\circ\text{ V}$
- (D) $140\angle -53.1^\circ\text{ V}$



圖(十一)

18. 如圖(十二)所示之交流穩態電路，電流 \bar{I}_s 為何？

- (A) $40\angle 0^\circ\text{ A}$
- (B) $40\angle 45^\circ\text{ A}$
- (C) $20\sqrt{2}\angle 45^\circ\text{ A}$
- (D) $20\sqrt{2}\angle -45^\circ\text{ A}$



圖(十二)

19. 已知一個 RLC 串聯電路，其電源電壓為 $v(t) = 200\sqrt{2}\sin(100t)\text{ V}$ ，假設 $R=20\ \Omega$ 、 $L=150\text{ mH}$ 及 $C=500\ \mu\text{F}$ ，則該電路總串聯阻抗為何？

- (A) $20-j5\ \Omega$
- (B) $20-j15\ \Omega$
- (C) $20+j15\ \Omega$
- (D) $20+j5\ \Omega$

20. 單相負載的電壓降 $v_L(t) = 200\sqrt{2}\sin(377t)\text{ V}$ ，負載電流 $i_L(t) = 10\sin(377t - 30^\circ)\text{ A}$ ，此負載之平均功率 P_L 及虛功率 Q_L 分別為何？

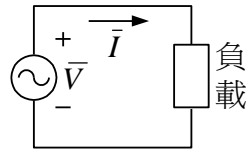
- (A) $P_L = 1000\sqrt{2}\cos 30^\circ\text{ W}$ ， $Q_L = 1000\sqrt{2}\sin 30^\circ\text{ VAR}$
- (B) $P_L = 1000\cos 60^\circ\text{ W}$ ， $Q_L = 1000\sin 60^\circ\text{ VAR}$
- (C) $P_L = 1000\sqrt{2}\cos 60^\circ\text{ W}$ ， $Q_L = 1000\sqrt{2}\sin 60^\circ\text{ VAR}$
- (D) $P_L = 2000\sqrt{2}\cos 30^\circ\text{ W}$ ， $Q_L = 2000\sqrt{2}\sin 30^\circ\text{ VAR}$

公告試題僅供參考

電機與電子群電機類、電機與電子群資電類 專業科目(一)

21. 如圖(十三)所示之交流電路，若電壓 $\bar{V} = 100\angle 0^\circ \text{ V}$ ，電流 $\bar{I} = 10\angle 30^\circ \text{ A}$ ，則此電路的功率因數為何？

- (A) 0.5，超前
 (B) 0.5，落後
 (C) 0.866，超前
 (D) 0.866，落後



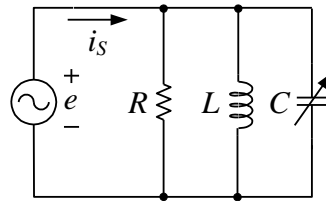
圖(十三)

22. RLC 串聯電路中，若電阻 R 單位為 Ω 、電感 L 單位為 H 、電容 C 單位為 F ，則此電路之諧振角頻率 ω_r (單位為 rad/s) 為何？

- (A) $\sqrt{\frac{C}{L}}$ (B) $\frac{1}{\sqrt{LC}}$ (C) $\sqrt{\frac{L}{C}}$ (D) \sqrt{LC}

23. 如圖(十四)所示之電路， $e(t) = 100\sin(377t) \text{ V}$ ，調整電容 C 使電路產生諧振，若電阻 $R = 10\Omega$ ，則電流 i_s 為何？

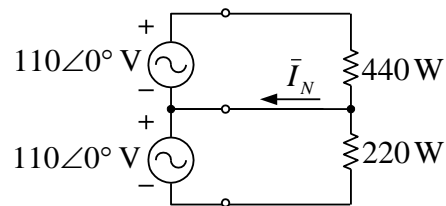
- (A) $100\sin(377t) \text{ A}$
 (B) $10\sin(377t - 90^\circ) \text{ A}$
 (C) $10\sin(377t) \text{ A}$
 (D) 0 A



圖(十四)

24. 如圖(十五)所示之電路，若兩電阻負載的功率分別為 440 W 及 220 W ，則電流 \bar{I}_N 為何？

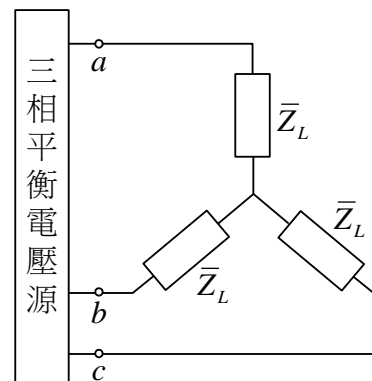
- (A) $1\angle 180^\circ \text{ A}$
 (B) $2\angle 0^\circ \text{ A}$
 (C) $3\angle 180^\circ \text{ A}$
 (D) $6\angle 0^\circ \text{ A}$



圖(十五)

25. 如圖(十六)所示之三相平衡電路，若電源線對線電壓有效值為 $200\sqrt{3} \text{ V}$ ，負載阻抗 $\bar{Z}_L = 8 + j6\Omega$ ，則三相負載的總平均功率為何？

- (A) 3.2 kW
 (B) 6.4 kW
 (C) 9.6 kW
 (D) 12.8 kW



圖(十六)

第二部份：電子學(第 26 至 50 題，每題 2 分，共 50 分)

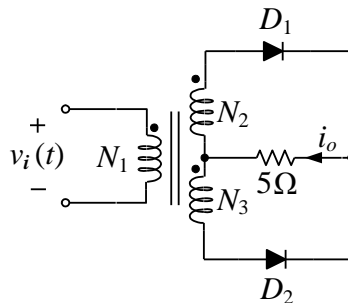
26. 某電壓 $v(t) = 4\sqrt{2} + 6\sin 377t \text{ V}$ ， $v(t)$ 之最大值為何？

- (A) 11.66 V (B) 10.66 V (C) 6.66 V (D) 5.66 V

公告試題僅供參考

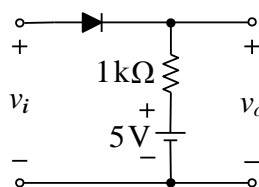
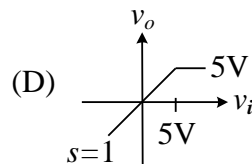
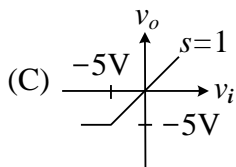
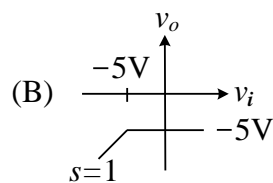
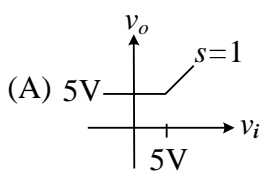
27. 下列有關單一個發光二極體(LED)元件之敘述，何者正確？
 (A) 在逆向偏壓下才能發光
 (B) 順向電流大小決定發光顏色
 (C) 順向偏壓下電子和電洞復合時釋出能量發光
 (D) 發光強度與順向電流成反比
28. 下列有關稽納二極體之敘述，何者正確？
 (A) 稽納崩潰時其稽納電壓為負溫度係數
 (B) 累增崩潰時其稽納電壓為負溫度係數
 (C) 累增崩潰是由於電場效應增強所引發
 (D) 稽納崩潰是由於熱效應增強所引發
29. 如圖(十七)所示之電路，若 D_1 及 D_2 均為理想二極體， $v_i(t) = 200\sqrt{2} \sin 377t$ V，變壓器匝數比 $N_1 : N_2 : N_3 = 10 : 1 : 1$ ，則電流 i_o 之有效值為何？

- (A) 2A
 (B) $2\sqrt{2}$ A
 (C) 4A
 (D) $4\sqrt{2}$ A



圖(十七)

30. 下列何種電路，輸出會改變交流輸入信號的直流位準，而不會改變輸入信號的波形？
 (A) 箝位電路 (B) 倍壓電路 (C) 截波電路 (D) 整流電路
31. 如圖(十八)所示理想二極體之電路；若令 s 為輸出對輸入轉換曲線中斜線部分之斜率，則此電路之轉換曲線為何？



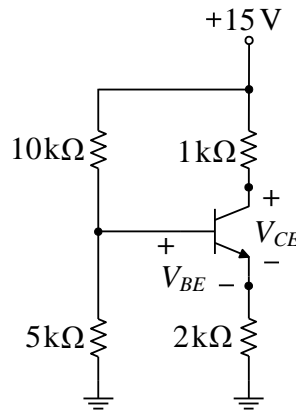
圖(十八)

公告試題僅供參考

電機與電子群電機類、電機與電子群資電類 專業科目(一)

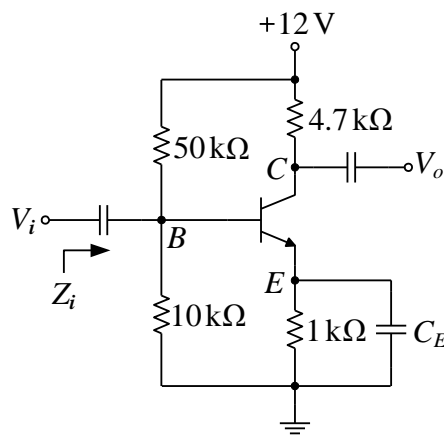
32. 下列有關BJT基極之敘述，何者正確？
(A) 發射載子以提供傳導之電流 (B) 收集射極發出的大部分載子
(C) 控制射極載子流向集極的數量 (D) 基極摻雜濃度最高
33. 下列放大電路中，何者電流增益略小於1？
(A) 共集極放大電路 (B) 共基極放大電路
(C) 共射極放大電路 (D) 共源極放大電路
34. 下列有關BJT含射極回授電阻的分壓偏壓電路(無射極旁路電容)放大器之敘述，何者正確？
(A) 直流工作點位置幾乎和 β 值無關
(B) 加入射極回授電阻可使得電壓增益提升
(C) 加入射極回授電阻可使得輸入阻抗降低
(D) 電路為正回授設計

35. 如圖(十九)所示之電路，若BJT之 $\beta=100$ ， $V_{BE}=0.7\text{V}$ ，則 V_{CE} 約為何？
(A) 4.4V
(B) 5.5V
(C) 6.9V
(D) 8.7V



圖(十九)

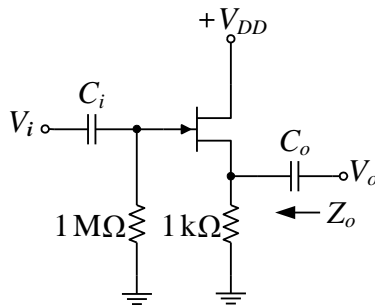
36. 若BJT工作在主動區且基極直流偏壓電流為 $12.5\mu\text{A}$ ， $\beta=80$ ，熱電壓(thermal voltage) $V_T=25\text{mV}$ ，則其轉移電導 g_m 為何？
(A) 2mA/V (B) 6mA/V (C) 20mA/V (D) 40mA/V
37. 如圖(二十)所示之電路，若BJT之 $\beta=100$ ，熱電壓(thermal voltage) $V_T=26\text{mV}$ ，切入電壓 $V_{BE}=0.7\text{V}$ ，則輸入阻抗 Z_i 約為何？
(A) 0.9kΩ
(B) 1.7kΩ
(C) 3.2kΩ
(D) 8.3kΩ



圖(二十)

公告試題僅供參考

38. 下列有關 BJT 共射極(CE)、共集極(CC)和共基極(CB)基本組態放大電路特性之比較，何者正確？
- (A) 輸入阻抗： $CB > CE > CC$
 (B) 輸出阻抗： $CE > CC > CB$
 (C) 電壓增益： $CB > CE > CC$
 (D) 輸出與輸入信號之相位關係： CC 和 CB 為反相， CE 為同相
39. 下列有關直接耦合串級放大電路之敘述，何者正確？
- (A) 電路穩定度極高
 (B) 各級間之直流偏壓工作點不會相互干擾
 (C) 各級間阻抗匹配容易
 (D) 低頻響應佳
40. 各級電壓增益皆大於 1 之串級放大電路，若級數越多則：
- (A) 增益越大且頻寬越大
 (B) 增益越大且頻寬越小
 (C) 增益越小且頻寬越大
 (D) 增益越小且頻寬越小
41. 某 N 通道空乏型 MOSFET 之截止電壓 $V_{GS(off)} = -4\text{ V}$ ；若此 MOSFET 工作於夾止區，閘極對源極電壓 V_{GS} 為 0 V 時汲極電流為 12 mA ，則當閘極對源極電壓為 -2 V 時汲極電流為何？
- (A) 8 mA (B) 6 mA (C) 5 mA (D) 3 mA
42. 下列電子元件中，何者是靠單一種載子來傳導電流？
- (A) 雙極性電晶體 (B) 發光二極體 (C) 稽納二極體 (D) 場效電晶體
43. 如圖(二十一)所示之放大電路，若 JFET 的轉移電導 $g_m = 4\text{ mA/V}$ ，不考慮汲極輸出電阻，則輸出阻抗 Z_o 為何？
- (A) $100\ \Omega$
 (B) $200\ \Omega$
 (C) $250\ \Omega$
 (D) $1000\ \Omega$

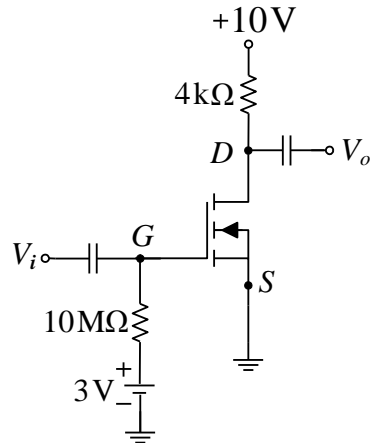


圖(二十一)

公告試題僅供參考

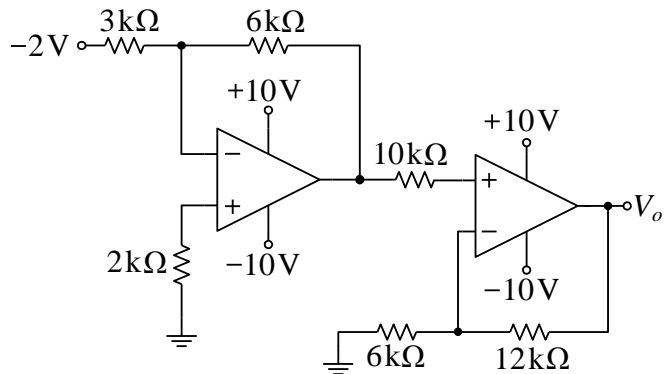
電機與電子群電機類、電機與電子群資電類 專業科目(一)

44. 如圖(二十二)所示之電路，MOSFET 之臨界電壓 (threshold voltage) $V_t = 1\text{ V}$ ，參數 $K = 0.4\text{ mA/V}^2$ ，不考慮汲極輸出電阻，則 V_o / V_i 約為何？
- (A) -12.5
(B) -9.9
(C) -8.3
(D) -6.4



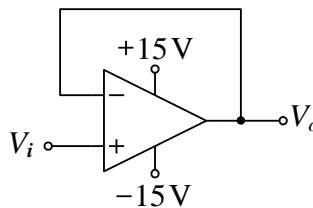
圖(二十二)

45. 下列何者為運算放大器的輸入電壓變動時，輸出電壓的最大變化率？
- (A) 共模拒斥比(CMRR) (B) 輸入抵補電壓
(C) 轉動率(slew rate, SR) (D) 輸出電壓擺幅
46. 如圖(二十三)所示理想運算放大器之電路， V_o 約為何？
- (A) -6V
(B) -10V
(C) 10V
(D) 12V



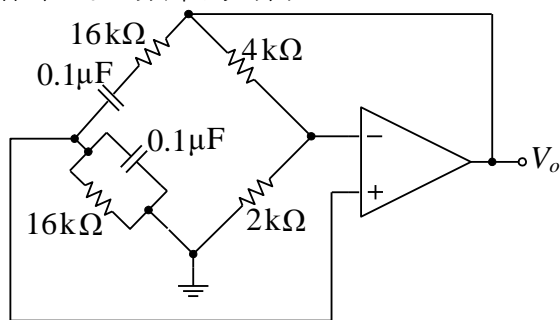
圖(二十三)

47. 如圖(二十四)所示理想運算放大器之電路，則下列敘述何者正確？
- (A) 電流增益為 1
(B) 電壓增益為 1
(C) 輸入阻抗非常小
(D) 輸出阻抗非常大



圖(二十四)

48. 如圖(二十五)所示之振盪電路，正常工作下 V_o 之頻率約為何？
- (A) 20Hz
(B) 100Hz
(C) 200Hz
(D) 1000Hz

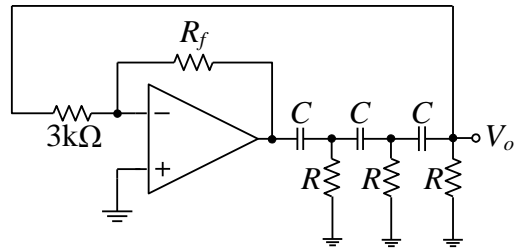


圖(二十五)

公告試題僅供參考

49. 如圖(二十六)所示之振盪電路， V_o 之振盪頻率為 10 kHz ，回授因數 $\beta = -\frac{1}{29}$ ，則 R_f 之最小值約為何？

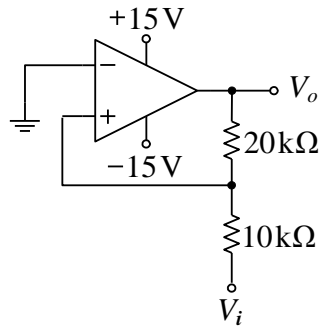
- (A) $10\text{ k}\Omega$
- (B) $87\text{ k}\Omega$
- (C) $92\text{ k}\Omega$
- (D) $100\text{ k}\Omega$



圖(二十六)

50. 如圖(二十七)所示之施密特觸發電路，其遲滯電壓為何？

- (A) 15 V
- (B) 10 V
- (C) 7 V
- (D) 5 V



圖(二十七)

【以下空白】

公告試題僅供參考

電機與電子群電機類 電機與電子群資電類 專業科目(一)

公告試題僅供參考