



注意：考試開始鈴(鐘)響前，不可以翻閱試題本

102 學年度科技校院四年制與專科學校二年制  
統 一 入 學 測 驗 試 題 本

電機與電子群電機類

電機與電子群資電類

專業科目(一)：電子學、基本電學

### 【注 意 事 項】

- 1.請核對考試科目與報考群(類)別是否相符。
- 2.請檢查答案卡(卷)、座位及准考證三者之號碼是否完全相同，如有不符，請監試人員查明處理。
- 3.本試卷分兩部份，共 50 題，共 100 分，答對給分，答錯不倒扣。試卷最後一題後面有備註【以下空白】。  
第一部份(第 1 至 25 題，每題 2 分，共 50 分)  
第二部份(第 26 至 50 題，每題 2 分，共 50 分)
- 4.本試卷均為單一選擇題，每題都有 (A)、(B)、(C)、(D) 四個選項，請選一個最適當答案，在答案卡同一題號對應方格內，用 **2B** 鉛筆塗滿方格，但不超出格外。
- 5.有關數值計算的題目，以最接近的答案為準。
- 6.本試卷空白處或背面，可做草稿使用。
- 7.請在試卷首頁准考證號碼之方格內，填上自己的准考證號碼，考完後將「答案卡(卷)」及「試題」一併繳回。

准考證號碼：

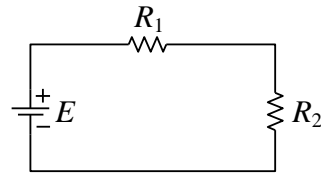
考試開始鈴(鐘)響時，請先填寫准考證號碼，再翻閱試題本作答。

# 公告試題僅供參考

## 第一部份：基本電學(第 1 至 25 題，每題 2 分，共 50 分)

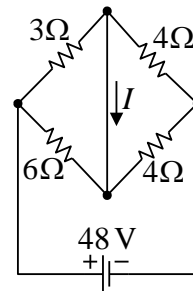
- 將 2 庫倫的正電荷從電位 20V 處移至 100V 處，需花費 10 秒的時間，則其平均功率大小為何？  
(A) 32W (B) 20W (C) 18W (D) 16W
- 某蓄電池內部電量原蓄有 200 庫倫，以 5 分鐘的時間將其充電至 800 庫倫，則其平均充電電流大小為何？  
(A) 8A (B) 6A (C) 4A (D) 2A
- 將 100V 電壓加至某電阻線上，通過之電流為 16A，今若將此電阻線均勻拉長，使長度變為原來的 2 倍，而接至相同的電壓，則通過之電流會變為多少？  
(A) 4A (B) 6A (C) 8A (D) 10A

- 如圖(一)所示，若  $R_1=4R_2$ ，已知  $R_2$  消耗功率為 10W、 $R_1$  兩端之電壓降為 40V，則  $E$  之值為何？  
(A) 50V  
(B) 60V  
(C) 70V  
(D) 80V



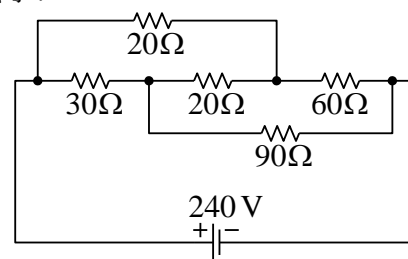
圖(一)

- 如圖(二)所示，電路中之  $I$  值為何？  
(A) 8A  
(B) 6A  
(C) 2A  
(D) 0A



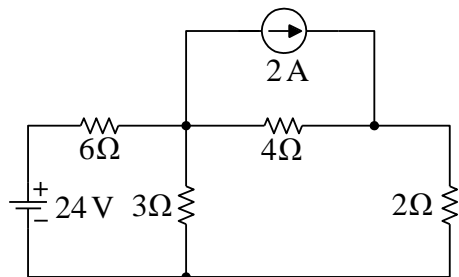
圖(二)

- 如圖(三)所示，電路中之 30Ω 處所消耗之功率為何？  
(A) 100W  
(B) 120W  
(C) 140W  
(D) 160W



圖(三)

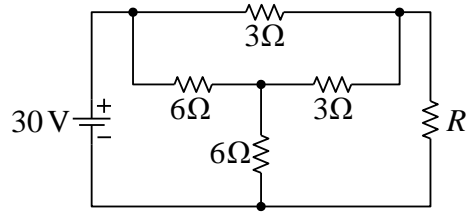
- 如圖(四)所示，電路中 2Ω 處所消耗之功率為何？  
(A) 8W  
(B) 16W  
(C) 24W  
(D) 32W



圖(四)

8. 如圖(五)所示，若要使電阻  $R$  獲得最大功率，則  $R$  值應為何？

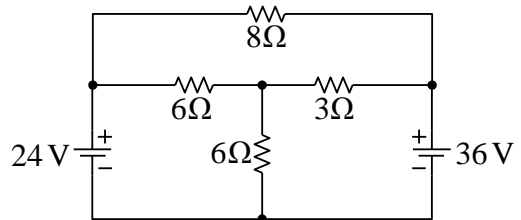
- (A)  $14\Omega$
- (B)  $10\Omega$
- (C)  $6\Omega$
- (D)  $2\Omega$



圖(五)

9. 如圖(六)所示，電路中流經  $3\Omega$  之電流大小為何？

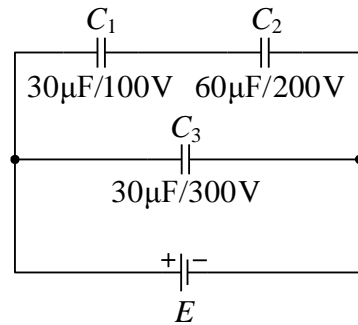
- (A) 8 A
- (B) 6 A
- (C) 4 A
- (D) 2 A



圖(六)

10. 如圖(七)所示之串並聯電路，其三個電容規格分別為  $30\mu\text{F}/100\text{V}$ 、 $60\mu\text{F}/200\text{V}$  及  $30\mu\text{F}/300\text{V}$ ，則電路中  $E$  可加之最大電壓為何？

- (A) 100 V
- (B) 150 V
- (C) 200 V
- (D) 300 V



圖(七)

11. 有一  $10\Omega$  電阻串聯一個  $100\mu\text{F}$  電容後接上  $100\text{V}$  直流電壓，求電路穩態時，電容儲存的電量與能量分別為何？

- (A)  $0.01\text{C}$ ， $0.5\text{J}$
- (B)  $0.01\text{C}$ ， $1\text{J}$
- (C)  $0.1\text{C}$ ， $0.5\text{J}$
- (D)  $0.1\text{C}$ ， $1\text{J}$

12. 有耦合的兩線圈，線圈 1 與線圈 2 之匝數分別是 100 匝及 200 匝，線圈 1 加入 5 安培電流產生 5 毫韋伯磁通，其中有 4 毫韋伯磁通與線圈 2 交鏈，請問此兩線圈的耦合係數及線圈 2 的自感量分別為何？

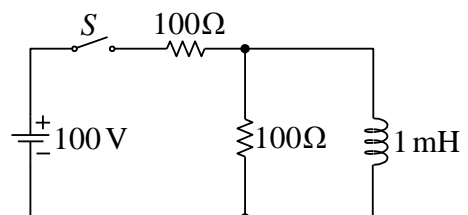
- (A) 0.4， $0.8\text{H}$
- (B) 0.8， $0.4\text{H}$
- (C) 0.6， $0.5\text{H}$
- (D) 0.5， $0.6\text{H}$

13. 有一磁路之導磁係數  $\mu = 5 \times 10^{-3}\text{H/m}$ ，磁路的截面積為  $0.08\text{m}^2$ ，磁路的長度為  $1\text{m}$ ，請問此磁路之磁阻為何？

- (A) 12500 安匝/韋伯
- (B) 2500 安匝/韋伯
- (C) 1250 安匝/韋伯
- (D) 250 安匝/韋伯

14. 如圖(八)所示，若電感在開關  $S$  閉合前已無儲能，且開關  $S$  在時間  $t=0$  時閉合，請問在  $t=0^+$  時電感兩端的電壓及穩態時流過電感的電流大小為何？

- (A)  $0\text{V}$ ， $2\text{A}$
- (B)  $50\text{V}$ ， $2\text{A}$
- (C)  $0\text{V}$ ， $1\text{A}$
- (D)  $50\text{V}$ ， $1\text{A}$

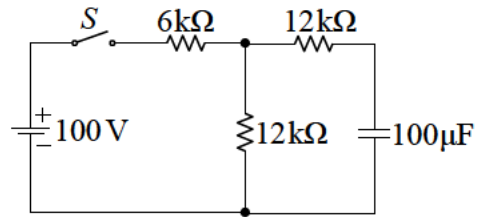


圖(八)

# 公告試題僅供參考

15. 如圖(九)所示，若開關  $S$  閉合及開關  $S$  打開時，則電路的时间常數各為何？

- (A) 1.6 秒，1.2 秒
- (B) 3.0 秒，1.2 秒
- (C) 1.6 秒，2.4 秒
- (D) 3.0 秒，2.4 秒



圖(九)

16. 有一交流電源  $v(t) = 100\sin(377t - 45^\circ)$  伏特，請問其最大值及一個週期的平均值為何？

- (A) 100 V, 63.6 V
- (B) 141 V, 63.6 V
- (C) 100 V, 0 V
- (D) 141 V, 0 V

17. 有一交流電機，其轉速為每秒 30 轉，若欲產生頻率為 60 Hz 之電源，請問此電機的極數為何？

- (A) 4 極
- (B) 6 極
- (C) 8 極
- (D) 12 極

18. 有一  $RL$  串聯交流電路， $R = 10\Omega$ 、 $L = 10\text{mH}$ ，電源電壓  $v(t) = 150\sin(1000t + 30^\circ)\text{V}$ ，請問下列敘述何者正確？

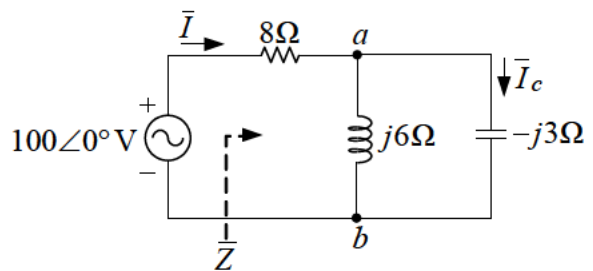
- (A) 電源電流  $\bar{I} = 7.5\angle 15^\circ\text{A}$
- (B) 電阻器兩端電壓  $v_R(t) = 75\sqrt{2}\sin(1000t - 15^\circ)\text{V}$
- (C) 電源電流  $\bar{I}$  超前電源電壓  $\bar{V}$  之相位角  $45^\circ$
- (D) 總阻抗  $\bar{Z} = 10\sqrt{2}\angle -45^\circ\Omega$

19. 有一電阻  $R$  並聯一電容  $C$  之交流電路，當加入電源電壓  $v(t) = 150\sin(1000t - 10^\circ)\text{V}$  時，產生的電源電流為  $i(t) = 15\sqrt{2}\sin(1000t + 35^\circ)\text{A}$ ，試求電阻  $R$  及電容  $C$  為多少？

- (A)  $R = 100\Omega$ ,  $C = 100\mu\text{F}$
- (B)  $R = 100\Omega$ ,  $C = 10\mu\text{F}$
- (C)  $R = 10\Omega$ ,  $C = 100\mu\text{F}$
- (D)  $R = 10\Omega$ ,  $C = 10\mu\text{F}$

20. 如圖(十)所示之  $RLC$  串並聯交流電路，請問下列敘述何者正確？

- (A) 總阻抗  $\bar{Z} = 10\angle 36.9^\circ\Omega$
- (B) 電源電流  $\bar{I} = 10\angle -36.9^\circ\text{A}$
- (C)  $ab$  兩端電壓  $\bar{V}_{ab} = 60\angle 53.1^\circ\text{V}$
- (D) 流經電容器的電流  $\bar{I}_c = 20\angle 36.9^\circ\text{A}$



圖(十)

21. 有一交流電路，當加入電源電壓  $v(t) = 150\sin(377t + 35^\circ)\text{V}$  時，產生的電源電流為  $i(t) = 10\sin(377t - 25^\circ)\text{A}$ ，試求該電源在此電路供給之最大瞬間功率  $P_{\max}$  及最小瞬間功率  $P_{\min}$  為多少？

- (A)  $P_{\max} = 2250\text{W}$ ,  $P_{\min} = -750\text{W}$
- (B)  $P_{\max} = 1500\text{W}$ ,  $P_{\min} = -500\text{W}$
- (C)  $P_{\max} = 1125\text{W}$ ,  $P_{\min} = -375\text{W}$
- (D)  $P_{\max} = 750\text{W}$ ,  $P_{\min} = -250\text{W}$

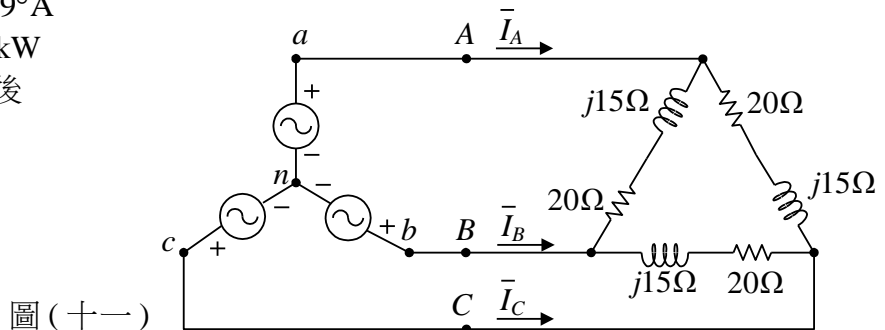
22. 有一單相交流電路，電源電壓為  $v(t) = 200\sin(300t + 30^\circ)\text{V}$ ，負載消耗的平均功率為 4 kW，功率因數為 0.8 滯後，若要將電路的功率因數提高至 1.0，則需並聯多少電容量的電容器？

- (A) 500  $\mu\text{F}$
- (B) 250  $\mu\text{F}$
- (C) 133  $\mu\text{F}$
- (D) 66.6  $\mu\text{F}$

# 公告試題僅供參考

電機與電子群電機類、電機與電子群資電類 專業科目(一)

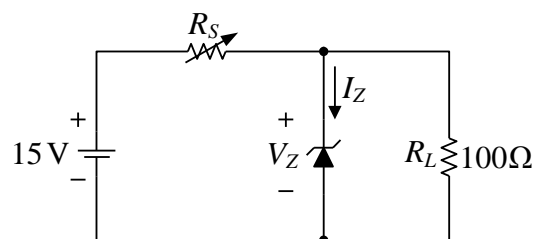
23. 有一  $RLC$  串聯電路，若電源電壓有效值  $V=110\text{V}$ 、 $R=5\Omega$ 、 $L=40\text{mH}$ 、 $C=100\mu\text{F}$ ，試求電路諧振時，電容器兩端的電壓為多少？  
 (A) 440 V (B) 220 V (C) 110 V (D) 55 V
24. 有一  $RLC$  並聯電路，若電源電壓有效值  $V=110\text{V}$ 、 $R=100\Omega$ 、 $L=40\text{mH}$ 、 $C=1\mu\text{F}$ ，當電路諧振時，請問下列敘述何者錯誤？  
 (A) 諧振角頻率  $\omega_0=5000\text{rad/sec}$ ，功率因數  $PF=1$   
 (B) 電源電流  $I_0=1.1\text{A}$ ，平均功率  $P_0=121\text{W}$   
 (C) 流經電感器的電流  $I_{L0}=0.55\text{A}$ ，流經電容器的電流  $I_{C0}=0.55\text{A}$   
 (D) 品質因數  $Q=5$ ，頻帶寬度  $BW=159.2\text{Hz}$
25. 如圖(十一)所示之三相電路，若三相發電機以正相序供電給負載，已知電壓有效值  $\bar{V}_{an}=100\angle 0^\circ\text{V}$ ，請問下列敘述何者錯誤？  
 (A) 線電壓  $\bar{V}_{AB}=100\sqrt{3}\angle 30^\circ\text{V}$   
 (B) 線電流  $\bar{I}_A=4\sqrt{3}\angle -6.9^\circ\text{A}$   
 (C) 總平均功率  $P_T=2.88\text{kW}$   
 (D) 功率因數  $PF=0.8$  滯後



圖(十一)

## 第二部份：電子學(第 26 至 50 題，每題 2 分，共 50 分)

26. 台電所供應之  $110\text{V}/60\text{Hz}$  家庭用電，以下何者最可能是其瞬時電壓表示式(單位：伏特)？  
 (A)  $110\sin(60t)$  (B)  $110\sin(60\pi t)$   
 (C)  $110\sqrt{2}\sin(60\pi t)$  (D)  $110\sqrt{2}\sin(120\pi t)$
27. 在未外加偏壓下，下列有關 PN 接面二極體空乏區的敘述，請問何者錯誤？  
 (A) 所形成的障壁電位，在空乏區 N 側的電位比 P 側的電位高  
 (B) 達到平衡狀態時，在空乏區 P 側中有電洞、在 N 側中有自由電子  
 (C) 在空乏區中，P 側有負離子、N 側有正離子  
 (D) P、N 兩側空乏區的寬度，其所摻雜的雜質濃度愈高，則該側空乏區的寬度愈窄
28. 如圖(十二)之電路，其中稽納電壓  $V_Z=6\text{V}$ ，且  $15\text{mA} \leq I_Z \leq 90\text{mA}$  時，稽納二極體才有穩壓作用。若不考慮稽納電阻，在  $R_S$  電阻的範圍，何者可使稽納二極體產生穩壓作用？  
 (A)  $60\Omega \leq R_S \leq 120\Omega$   
 (B)  $60\Omega \leq R_S \leq 150\Omega$   
 (C)  $50\Omega \leq R_S \leq 120\Omega$   
 (D)  $50\Omega \leq R_S \leq 150\Omega$

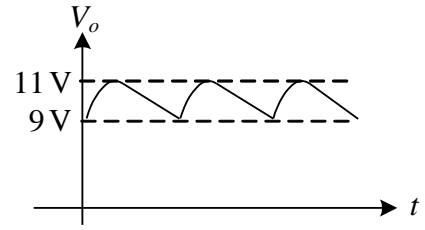


圖(十二)

# 公告試題僅供參考

29. 全波整流濾波後之輸出電壓波形如圖(十三)所示，其漣波因數百分比 $\gamma\%$ 約為多少？

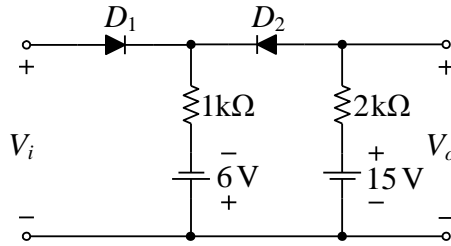
- ( $\sqrt{3} = 1.73$ )  
 (A) 5.24%  
 (B) 5.77%  
 (C) 6.42%  
 (D) 6.82%



圖(十三)

30. 如圖(十四)之電路，二極體為理想二極體，則輸入-輸出曲線，下列何者正確？

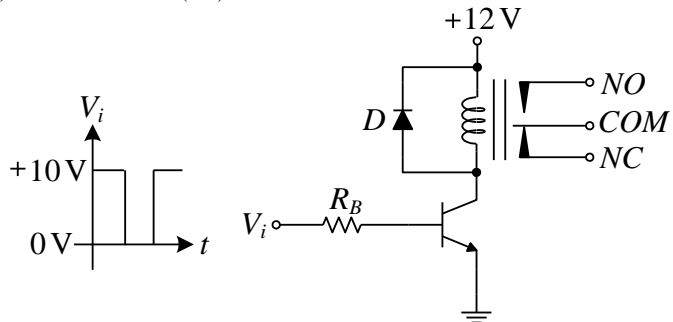
- (A)
- (B)
- (C)
- (D)



圖(十四)

31. 如圖(十五)使用電晶體驅動繼電器的線圈，已知電晶體的 $\beta$ 值為50，而繼電器線圈的電阻值為 $100\Omega$ ，控制電壓 $V_i$ 如圖所示。若電晶體當電子開關使用時，電阻 $R_B$ 之最大值最接近以下何值？(假設飽和時 $V_{BE(sat)} = 0.7V$ 、 $V_{CE(sat)} = 0.2V$ )

- (A) 3.9k $\Omega$   
 (B) 4.1k $\Omega$   
 (C) 5.0k $\Omega$   
 (D) 7.8k $\Omega$



圖(十五)

32. 有關NPN與PNP電晶體的特性比較，請問以下敘述何者錯誤？

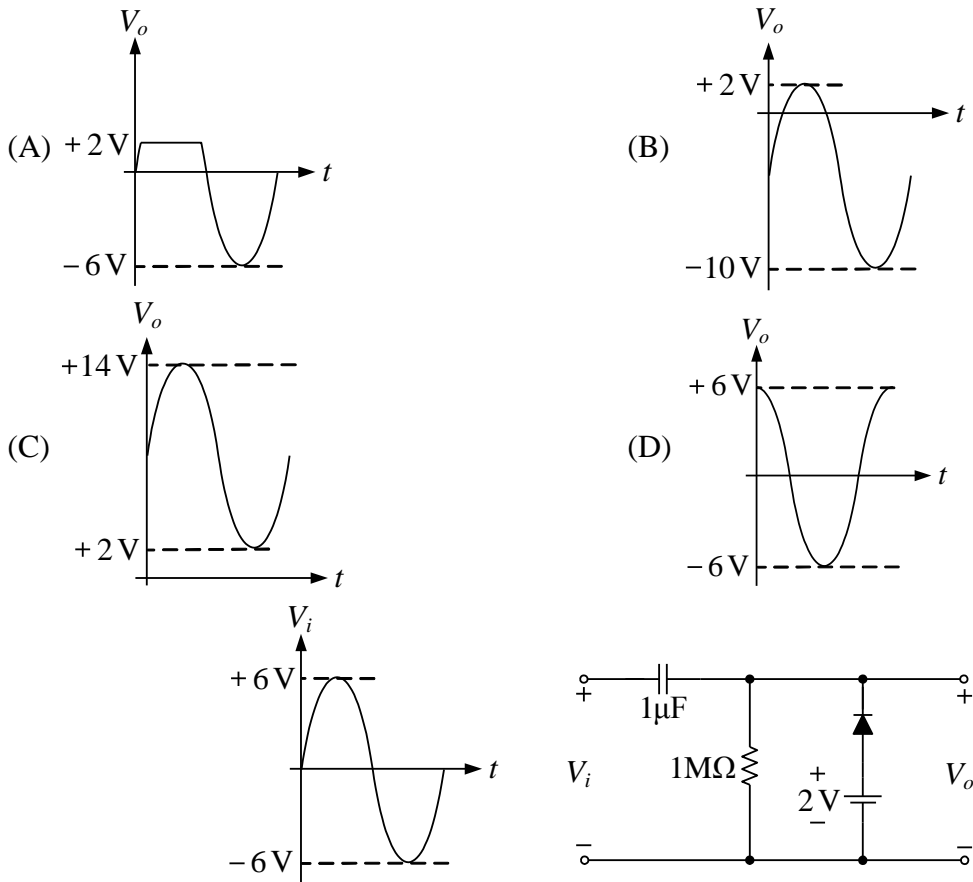
- (A) PNP電晶體主要是由電洞來傳導、NPN電晶體主要是由電子來傳導  
 (B) 工作在主動區(工作區)時，不論是NPN或PNP電晶體，其基極-射極界面都是順向偏壓  
 (C) 現今使用的電晶體大多數為NPN電晶體  
 (D) PNP電晶體的頻率響應較NPN電晶體佳，適合在高頻電路使用



# 公告試題僅供參考

電機與電子群電機類、電機與電子群資電類 專業科目(一)

33. 如圖(十六)的電路，二極體為理想二極體，若輸入電壓  $V_i(t) = 6\sin(200\pi t)$  伏特，當該電路狀態達穩定後，則輸出之一週期電壓波形，下列何者正確？



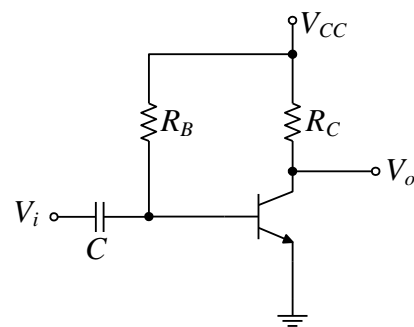
圖(十六)

34. 在偏壓電路的直流工作點，工作溫度改變會造成電晶體  $\beta$  值的變化，下列何者最為穩定不受影響？

- (A) 固定偏壓電路 (B) 集極回授偏壓電路  
(C) 射極回授偏壓電路 (D) 基極分壓偏壓電路

35. 圖(十七)所示之電路，屬於下列何種偏壓電路？

- (A) 固定偏壓電路 (B) 集極回授偏壓電路  
(C) 射極回授偏壓電路 (D) 基極分壓偏壓電路



圖(十七)

36. 雙極性接面電晶體 (BJT) 共射極放大器的輸出與輸入信號欲呈現比例放大關係，則應輸入何種信號？

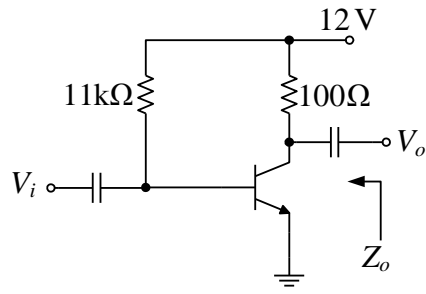
- (A) 小信號 (B) 大信號 (C) 直流信號 (D) 任意大小信號

37. 射極隨耦器，屬於下列何種放大器？

- (A) 共射極放大器 (B) 共集極放大器 (C) 共基極放大器 (D) 共源極放大器

# 公告試題僅供參考

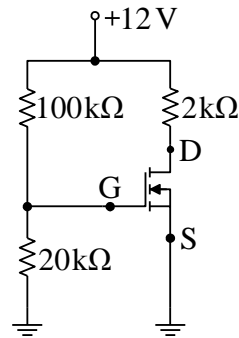
38. 如圖(十八)所示電路，已知電晶體的  $\beta = 60$ ，熱電壓  $V_T = 25 \text{ mV}$ ，則其輸出阻抗  $Z_o$  約為多少？  
 (A)  $50 \Omega$   
 (B)  $100 \Omega$   
 (C)  $11 \text{ k}\Omega$   
 (D)  $11.1 \text{ k}\Omega$



圖(十八)

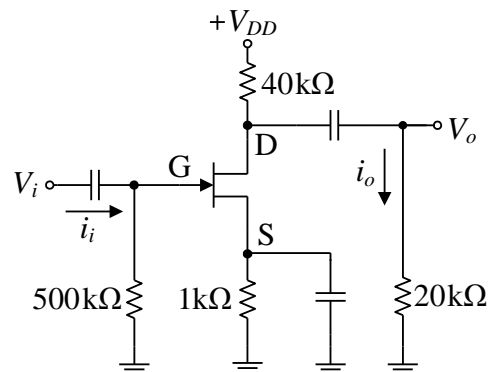
39. 一串級放大電路，已知第一級電壓增益為  $20 \text{ dB}$ ，第二級電壓增益為  $20$  倍，若此串級放大電路輸入電壓  $V_i$  為  $10 \mu\text{V}$  時，則輸出電壓  $V_o$  為多少？  
 (A)  $200 \mu\text{V}$  (B)  $400 \mu\text{V}$  (C)  $2 \text{ mV}$  (D)  $4 \text{ mV}$
40. 將兩個相同的單級低通放大器串接成一個兩級放大器，其頻帶寬度的變化相較於個別單級低通放大器有何不同？  
 (A) 兩級放大器頻帶寬度會不變  
 (B) 兩級放大器頻帶寬度會增加  
 (C) 兩級放大器頻帶寬度會減小  
 (D) 兩級放大器頻帶寬度會隨工作時間先增加再減小
41. 增強型 MOSFET 的結構因素會造成臨界電壓  $V_T$  值的變化，請問以下何者對其影響最大？  
 (A) 金屬導電層厚度 (B) 半導體層的厚度  
 (C) 二氧化矽的厚度 (D) 金屬導電層的材質

42. 如圖(十九)所示電路，已知 MOSFET 的臨界電壓  $V_T = 3 \text{ V}$ ，則電壓  $V_{DS}$  為多少？  
 (A)  $0 \text{ V}$   
 (B)  $4 \text{ V}$   
 (C)  $8 \text{ V}$   
 (D)  $12 \text{ V}$



圖(十九)

43. 如圖(二十)所示之場效電晶體(JFET)共源極放大電路，若 JFET 之轉移電導  $g_m = 2 \text{ (mA/V)}$ ，輸出電阻  $r_d = 40 \text{ k}\Omega$ ，則放大電路的電流增益  $A_i = (i_o / i_i)$  為多少？  
 (A)  $-200$   
 (B)  $-250$   
 (C)  $-400$   
 (D)  $-500$

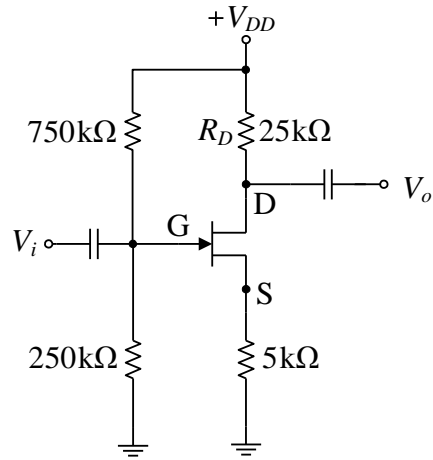


圖(二十)



44. 如圖(二十一)所示之場效電晶體(JFET)放大器電路，若 JFET 之輸出電阻  $r_d \gg R_D$ ，其中  $r_d$  可忽略，轉移電導  $g_m = 6 \text{ (mA/V)}$ ，則放大器電路的電壓增益  $A_v = (V_o / V_i)$  與下列何者最接近？

- (A) -3
- (B) -5
- (C) -7
- (D) -10



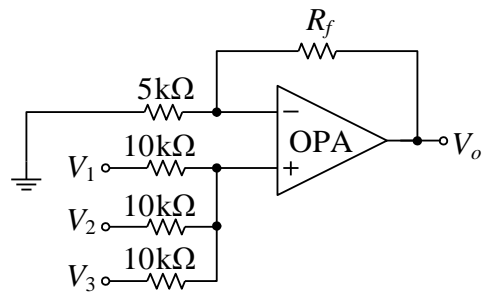
圖(二十一)

45. 一差動放大器，其兩輸入電壓分別為  $V_{i1} = 55 \mu\text{V}$ ,  $V_{i2} = 45 \mu\text{V}$ ，共模拒斥比  $\text{CMRR}(\text{dB}) = 40 \text{ dB}$ ，差模增益為  $A_d = 500$ ，則下列何者正確？

- (A) 共模增益  $A_c = 10$
- (B) 差模輸入電壓  $V_d = 5 \mu\text{V}$
- (C) 共模輸入電壓  $V_c = 100 \mu\text{V}$
- (D) 輸出電壓  $V_o = 5.25 \text{ mV}$

46. 如圖(二十二)所示運算放大器電路，若要設計為非反相加法器使得  $V_o = V_1 + V_2 + V_3$ ，則電阻  $R_f$  應為多少歐姆？

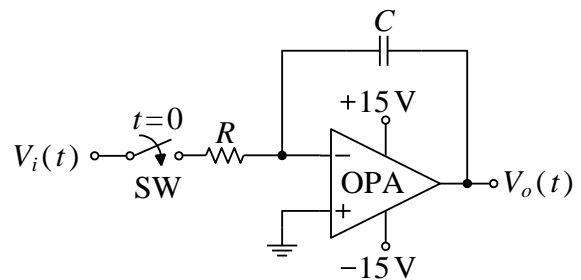
- (A)  $5 \text{ k}\Omega$
- (B)  $10 \text{ k}\Omega$
- (C)  $20 \text{ k}\Omega$
- (D)  $30 \text{ k}\Omega$



圖(二十二)

47. 如圖(二十三)所示之理想運算放大器電路，其中電容  $C = 0.5 \mu\text{F}$ ，假設初始的電容電壓為零，電阻  $R = 200 \text{ k}\Omega$ ，若輸入電壓  $V_i(t) = 1 \text{ V}$ ，當開關 SW 在  $t = 0$  時關上，則在經過 2 秒後，其輸出電壓  $V_o(t)$  應為多少？

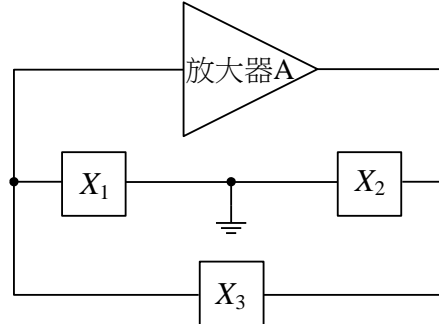
- (A)  $20 \text{ V}$
- (B)  $15 \text{ V}$
- (C)  $-15 \text{ V}$
- (D)  $-20 \text{ V}$



圖(二十三)

# 公告試題僅供參考

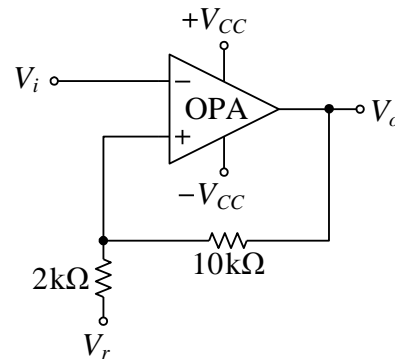
48. 高頻 LC 振盪器的方塊圖如圖(二十四)所示，請問下列敘述何者正確？
- (A) 當  $X_1$  與  $X_2$  為電容器， $X_3$  為電感器時，此電路稱為哈特萊(Hartley)振盪器
  - (B) 當  $X_1$  與  $X_3$  為電容器， $X_2$  為電感器時，此電路稱為哈特萊(Hartley)振盪器
  - (C) 當  $X_1$  與  $X_2$  為電容器， $X_3$  為電感器時，此電路稱為考畢子(Colpitts)振盪器
  - (D) 當  $X_1$  與  $X_3$  為電容器， $X_2$  為電感器時，此電路稱為考畢子(Colpitts)振盪器



圖(二十四)

49. 如圖(二十五)所示之施密特(Schmitt)觸發電路，若已知電源電壓  $V_{CC} = 13\text{ V}$ ，輸出之正飽和電壓  $+V_{sat} = 12\text{ V}$ ，負飽和電壓  $-V_{sat} = -12\text{ V}$ ， $V_r = 3\text{ V}$ ，則各臨界電壓值，下列何者正確？

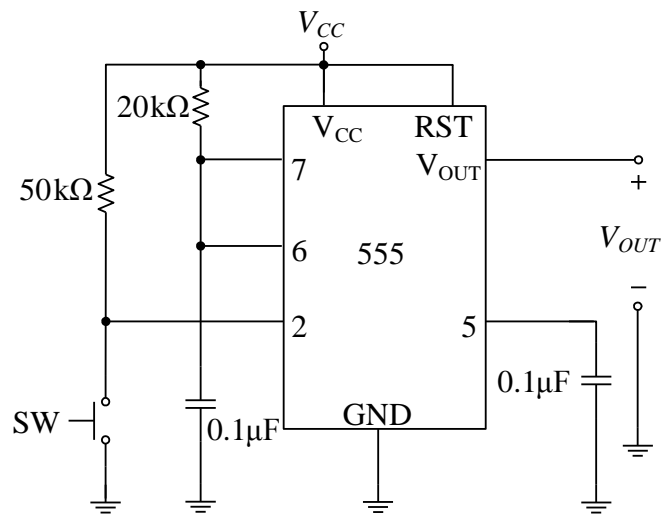
- (A) 上臨界電壓  $V_U = 4.5\text{ V}$
- (B) 上臨界電壓  $V_U = 12\text{ V}$
- (C) 下臨界電壓  $V_L = 3\text{ V}$
- (D) 下臨界電壓  $V_L = 1/3\text{ V}$



圖(二十五)

50. 如圖(二十六)所示為555定時IC之多諧振盪器，當按下彈跳開關SW後，輸出端需要經過時間  $t_d$  後，才能恢復為原先的穩定狀態，據此下列敘述何者正確？

- (A) 此電路為單穩態多諧振盪器
- (B) 當電路在穩態時，其輸出電壓為  $V_{CC}$
- (C)  $t_d \doteq 0.55\text{ ms}$
- (D)  $t_d \doteq 1.1\text{ ms}$



圖(二十六)

【以下空白】

# 公告試題僅供參考

電機與電子群電機類 電機與電子群資電類 專業科目(一)

# 公告試題僅供參考