



4-03-2

99 學年度技術校院四年制與專科學校二年制 統一入學測驗試題

 准考證號碼：

(請考生自行填寫)

電機與電子群電機類	專業科目(二) 電工機械、電子學實習、 基本電學實習
-----------	----------------------------------

【注意事項】

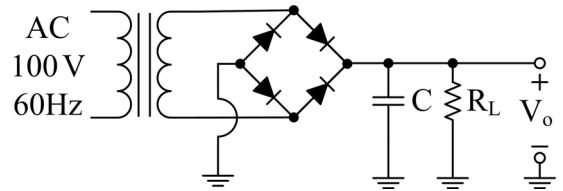
1. 請核對考試科目與報考群(類)別是否相符。
2. 請檢查答案卡、座位及准考證三者之號碼是否完全相同，如有不符，請監試人員查明處理。
3. 本試卷共 40 題，每題 2.5 分，共 100 分，答對給分，答錯不倒扣。
4. 本試卷均為單一選擇題，每題都有 (A)、(B)、(C)、(D) 四個選項，請選一個最適當答案，在答案卡同一題號對應方格內，用 **2B** 鉛筆塗滿方格，但不超出格外。
5. 本試卷空白處或背面，可做草稿使用。
6. 請在試卷首頁准考證號碼之方格內，填上自己的准考證號碼，考完後將「答案卡」及「試題」一併繳回。
7. 有關數值計算的題目，以最接近的答案為準。

- 當額定容量與電壓相同時，下列直流電動機中，何者起動轉矩最大？
(A) 差複激式 (B) 串激式 (C) 分激式 (D) 外(他)激式
- 額定電壓為 200 V 的分激式直流電動機，電樞電阻為 0.3Ω ，場電阻為 100Ω ，當該電動機以額定電壓供電，電動機之反電動勢大小是場電流大小的 85 倍。假設電刷壓降忽略不計，則電源電流為多少？
(A) 102 A (B) 92 A (C) 82 A (D) 72 A
- 有一直流分激電動機，產生 50 牛頓-公尺之轉矩，若將其場磁通減少至原來的 50 %，且電樞電流由原來的 50 A 提高至 100 A，則其產生的新轉矩為多少？
(A) 25 牛頓-公尺 (B) 50 牛頓-公尺 (C) 75 牛頓-公尺 (D) 100 牛頓-公尺
- 直流電機繞組中使用虛設線圈，其主要目的為何？
(A) 改善功率因數 (B) 幫助電路平衡 (C) 幫助機械平衡 (D) 節省成本
- 有一 5 kW、100 V 直流分激式發電機，場電阻為 100Ω ，當供給額定負載時，應電勢為 120 V，若電刷壓降忽略不計，則電樞電阻約為多少？
(A) 0.68Ω (B) 0.53Ω (C) 0.47Ω (D) 0.39Ω
- 有一 2000 V / 100 V、500 kVA 之單相變壓器，滿載時銅損為 5 kW，鐵損為 3.2 kW，則效率最大時之負載為多少？
(A) 300 kVA (B) 350 kVA (C) 400 kVA (D) 450 kVA
- 有關變壓器短路試驗之敘述，下列何者正確？
(A) 可測出變壓器的繞組電阻
(B) 可測出變壓器之鐵損
(C) 高壓側短路，低壓側加額定電壓來作試驗
(D) 可測出激磁電流
- 三相 4 極的感應電動機，接 50 Hz 電源，測量出轉速為 1410 rpm，則其轉差率為多少？
(A) 3 % (B) 6 % (C) 12 % (D) 22 %
- 關於電容式感應電動機的電容器，下列敘述何者正確？
(A) 應串聯於電源側 (B) 應串聯於主繞組
(C) 應並聯於電源側 (D) 應串聯於輔助繞組
- 欲測量三相感應電動機之銅損，應進行下列那一種試驗？
(A) 堵住試驗 (B) 直流電阻試驗 (C) 負載試驗 (D) 無載試驗
- 火力發電廠的發電機組，主要是採用下列何種電機？
(A) 感應機 (B) 同步機 (C) 直流機 (D) 步進電機
- 同步電動機在固定負載下，調整直流激磁電流的主要目的為何？
(A) 調整功率因數 (B) 調整轉矩 (C) 調整轉差率 (D) 調整頻率
- 相同容量下，若以保養容易、高效率、體積小等因素為主要考量時，則下列電動機何者最適宜？
(A) 直流分激電動機 (B) 直流串激電動機 (C) 直流無刷電動機 (D) 感應電動機

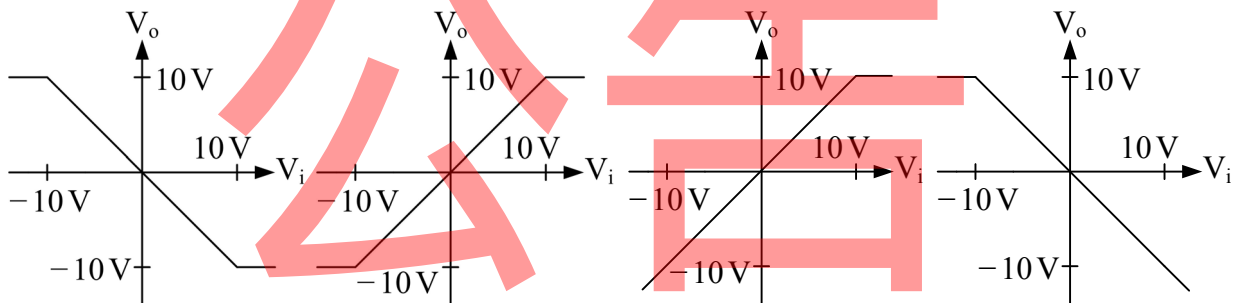
14. 若交流電動機的轉速由變頻器來作控制，則電動機轉速與變頻器輸出頻率的關係為何？
 (A) 無關 (B) 平方反比 (C) 反比 (D) 正比
15. 若變壓器發生短路故障，而保護設備失效時，所引起的火災，是屬於那一類的火災？
 (A) 甲類(A類)火災 (B) 乙類(B類)火災
 (C) 丙類(C類)火災 (D) 丁類(D類)火災

16. 如圖(一)所示之電路，下列 R_L 與 C 的組合中，何者會使 V_o 的漣波電壓最小？
 (A) $R_L = 10\text{ k}\Omega$ 、 $C = 10\text{ }\mu\text{F}$
 (B) $R_L = 10\text{ k}\Omega$ 、 $C = 1\text{ }\mu\text{F}$
 (C) $R_L = 1\text{ k}\Omega$ 、 $C = 10\text{ }\mu\text{F}$
 (D) $R_L = 1\text{ k}\Omega$ 、 $C = 1\text{ }\mu\text{F}$

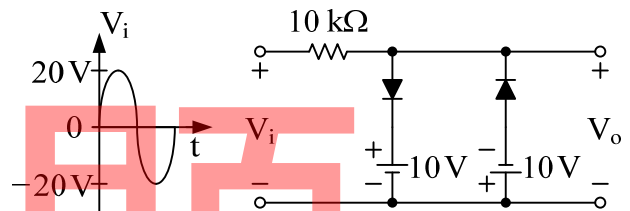
圖(一)



17. 如圖(二)所示之電路，其中二極體具理想特性，則其輸出輸入電壓之轉換特性曲線為何？
 (A) (B) (C) (D)



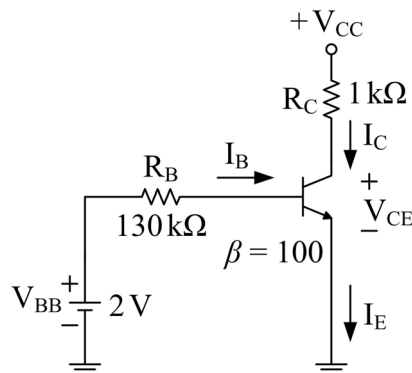
圖(二)



18. 雙載子接面電晶體 (BJT) 之集極 (C)、基極 (B)、射極 (E) 的摻雜濃度依大小分別為何？
 (A) $B > E > C$ (B) $C > E > B$ (C) $E > B > C$ (D) $C > B > E$

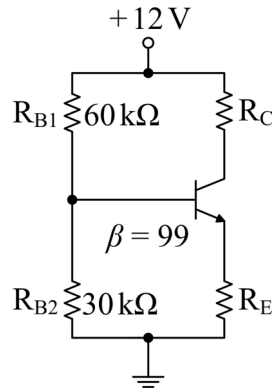
19. 如圖(三)所示之電路，若將 V_{CC} 由 3V 提升至 12V，則下列何者會大量增加？
 (A) V_{CE}
 (B) I_B
 (C) I_C
 (D) I_E

圖(三)

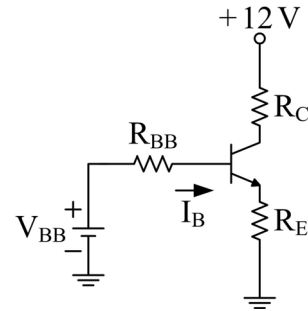


20. 如圖(四 A)所示之分壓式偏壓電路，其等效電路如圖(四 B)所示。在等效電路中之 V_{BB} 與 R_{BB} 分別為多少？

- (A) 12 V、60 k Ω
- (B) 8 V、40 k Ω
- (C) 6 V、30 k Ω
- (D) 4 V、20 k Ω



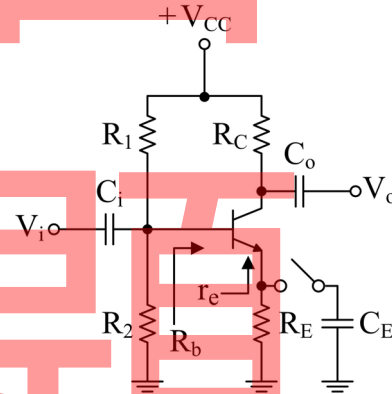
圖(四 A)



圖(四 B)

21. 電晶體放大器施加直流偏壓的主要目的是決定電晶體之：
- (A) 熱電壓 (thermal voltage, V_T)
 - (B) α 值
 - (C) h_{FE} 值
 - (D) 靜態工作點
22. 如圖(五)所示之電晶體共射極放大電路，若有加與沒加旁路電容 C_E 時，由基極看入之電阻 R_b 的大小分別為 R_{b1} 與 R_{b2} 。若由電晶體射極看入之交流電阻為 r_e ，電晶體之電流增益 $\beta = I_C/I_B$ ，則 $\frac{R_{b1}}{R_{b2}} = ?$

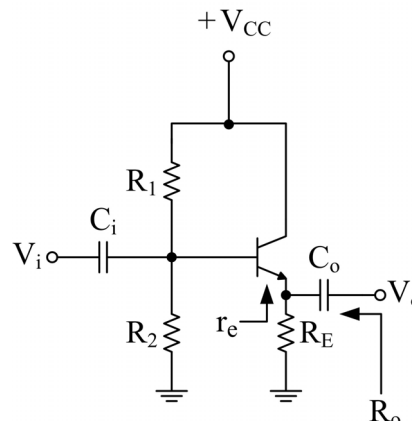
- (A) $\frac{(1 + \beta)(r_e + R_E)}{r_e}$
- (B) $\frac{r_e + R_E}{r_e}$
- (C) $\frac{r_e}{r_e + R_E}$
- (D) $\frac{(1 + \beta)r_e}{r_e + R_E}$



圖(五)

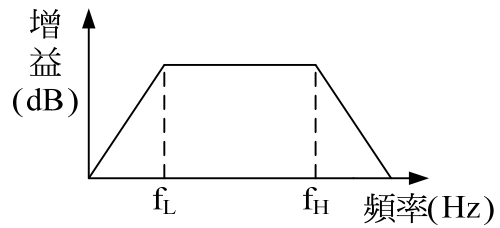
23. 如圖(六)所示之電晶體共集極放大電路，若由射極看入之交流電阻為 r_e ，由輸出端看入之電阻為 R_o ，電晶體之電流增益 $\beta = I_C/I_B$ ，則 $R_o = ?$

- (A) $(1 + \beta)(r_e + R_E)$
- (B) $\frac{(1 + \beta)r_e R_E}{r_e + R_E}$
- (C) $\frac{r_e R_E}{r_e + R_E}$
- (D) $r_e + R_E$



圖(六)

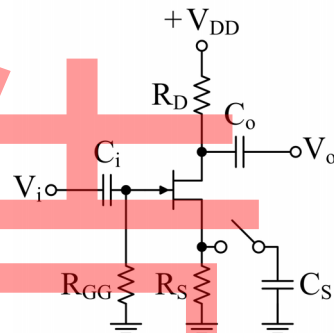
24. 若一電阻電容耦合串級放大器電路之頻率響應如圖(七)所示， f_L 與 f_H 分別為低頻與高頻截止頻率，則電路的低頻增益衰減現象是由下列何者造成？
- (A) 雜散電容
 (B) 極間電容
 (C) 分佈電阻
 (D) 耦合電容



圖(七)

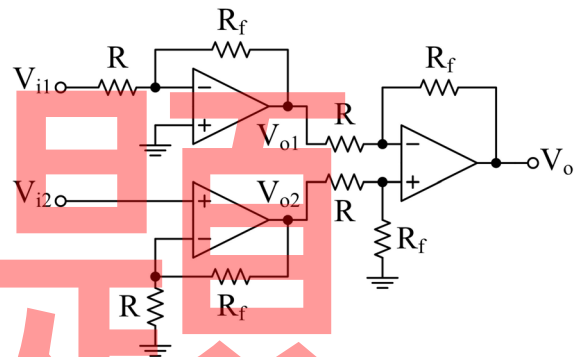
25. 圖(八)所示為一接面場效電晶體 (JFET) 之共源極放大電路，其中 JFET 之順向互導為 g_m ，若沒加與有加源極旁路電容 C_S 時之電壓增益分別為 A_{v1} 與 A_{v2} ，則 $\frac{A_{v2}}{A_{v1}} = ?$

- (A) $g_m R_D$
 (B) $1 + g_m R_S$
 (C) $1 + g_m R_D$
 (D) $\frac{1}{g_m R_S}$



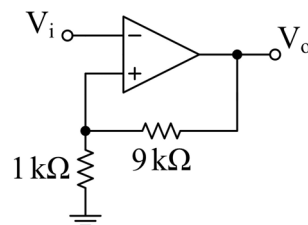
圖(八)

26. 如圖(九)所示之電路，運算放大器的電源電壓為 $\pm 15\text{ V}$ ，若 $R = 1\text{ k}\Omega$ ， $R_f = 2\text{ k}\Omega$ ， $V_{i1} = 0.1\text{ V}$ ， $V_{i2} = 0.2\text{ V}$ ，求 $V_o = ?$
- (A) 0.8 V
 (B) 1.6 V
 (C) 2.4 V
 (D) 3.2 V



圖(九)

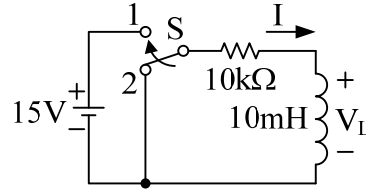
27. 如圖(十)所示之施密特觸發器，假設運算放大器飽和時之最大輸出電壓為 $\pm 15\text{ V}$ ，求其遲滯電壓 $V_H = ?$
- (A) 3 V
 (B) 4 V
 (C) 5 V
 (D) 6 V



圖(十)

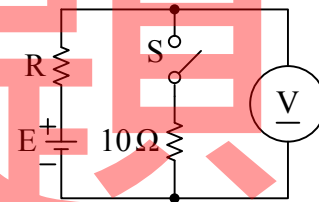
28. 有一電阻器，其規格為 100 W ， 100Ω ，則此電阻器最大允許流過的電流及兩端可承受的最大電壓分別為多少？
- (A) 0.1 A、1000 V (B) 1 A、100 V (C) 10 A、10 V (D) 100 A、1 V

29. 如圖(十一)所示之電路為 R-L 直流電路充電的暫態實驗，開關 S 在位置 2 已有一段很長的時間。現在將開關 S 撥至位置 1，則下列敘述何者錯誤？
- (A) 將開關 S 撥至位置 1 的瞬間，電感器的端電壓 $V_L = 15V$ ，電路電流 $I = 0$
- (B) 充電期間，電感器的端電壓 V_L 逐漸減小，電路電流 I 則逐漸增大
- (C) 穩定時，電感器的端電壓 $V_L = 0$ ，電感器視同開路
- (D) 時間常數 $\tau = 1 \mu s$



圖(十一)

30. 下列何種導線，適用於低壓屋內配線？
- (A) 鋁線 (B) 硬抽銅線 (C) 鋼心鋁線 (D) 軟抽銅線
31. 無熔絲開關 (NFB) 的框架容量 (AF)、跳脫容量 (AT)、啟斷容量 (IC)，三者之間的大小關係，下列敘述何者正確？
- (A) 啟斷容量大於框架容量，且大於跳脫容量
- (B) 啟斷容量大於框架容量，但小於跳脫容量
- (C) 啟斷容量小於框架容量，但大於跳脫容量
- (D) 啟斷容量小於框架容量，且小於跳脫容量
32. 高低壓用電設備非帶電金屬部分之接地，稱為何種接地？
- (A) 設備接地 (B) 內線系統接地
- (C) 低壓電源系統接地 (D) 設備與系統共同接地
33. 如圖(十二)所示之電路，用一理想電壓表作電壓量測，開關 S 打開時電壓表指示 3V，當開關 S 閉合時電壓表指示 2V，則電阻 $R = ?$
- (A) 0.5Ω
- (B) 1.25Ω
- (C) 2.5Ω
- (D) 5Ω

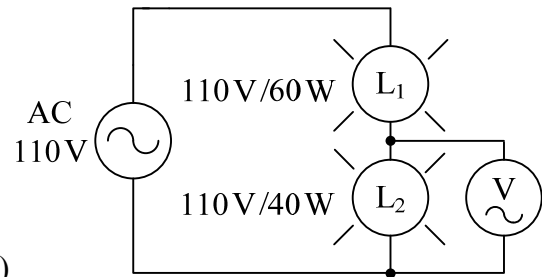


圖(十二)

34. 某住宅地面面積為 140 平方公尺，若其照明負載以每平方公尺 20 伏安計算，則需要多少個 110 伏特 15 安培的照明用電分路？
- (A) 1 個 (B) 2 個 (C) 3 個 (D) 4 個

35. 如圖(十三)所示之電路，用一理想電壓表作電壓量測，電壓表之讀數為多少伏特？

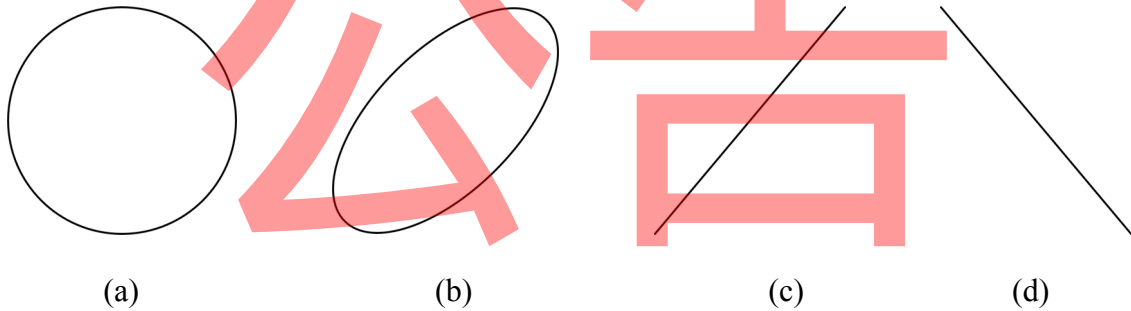
- (A) 40 V
- (B) 44 V
- (C) 60 V
- (D) 66 V



圖(十三)

36. 示波器之 CH1 與 CH2 分別輸入頻率相同的正弦波作 X-Y 模式測試時，出現四種李沙育圖形，如圖(十四)所示，則下列敘述何者正確？

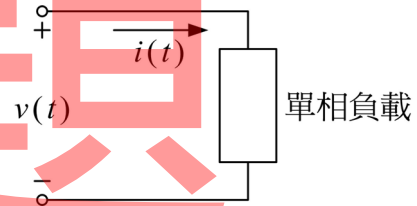
- (A) (a)圖表示兩正弦波無振幅失真、無相位差
- (B) (b)圖表示兩正弦波無振幅失真、有相位差
- (C) (c)圖表示兩正弦波無振幅失真、相位差 90°
- (D) (d)圖表示兩正弦波無振幅失真、相位差 -90°



圖(十四)

37. 如圖(十五)所示之電路，單相負載的電壓與電流分別為 $v(t) = 50\sin(377t - 45^\circ)$ V 及 $i(t) = -5\cos(377t - 15^\circ)$ A，則該負載的功率因數(PF)為多少？

- (A) 1.0
- (B) 0.866
- (C) 0.5
- (D) 0.1



圖(十五)

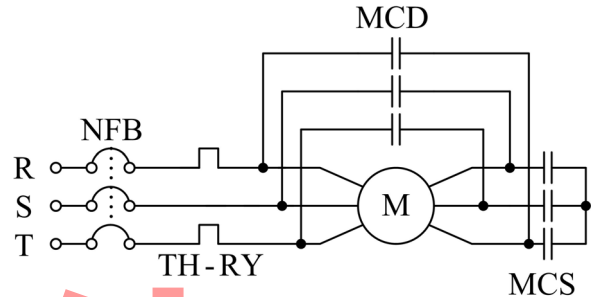
38. 一只額定 110 V，100 W 的白熾燈泡，首先計算其電阻值，得到 121Ω 。接著以三用電表的歐姆檔來量測該燈泡的靜態電阻值，則下列敘述何者正確？

- (A) 量測值等於計算值
- (B) 量測值大於計算值
- (C) 量測值小於計算值
- (D) 量測值會不斷的變動

【背面尚有試題】

39. 圖(十六)是低壓三相感應電動機的 Y- Δ 降壓啟動電路，控制電路並未繪出。下列敘述何者錯誤？

- (A) 以 Y 形接線啟動時，啟動電流只有 Δ 形接線啟動電流的三分之一
- (B) 電路中的 TH-RY，只能作為電動機的過載保護，不能作為短路保護
- (C) 當電動機以 Y 形接線運轉時，MCS 動作，MCD 跳脫
- (D) 當電動機以 Δ 形接線運轉時，MCD 與 MCS 均動作



圖(十六)

40. 下列敘述何者錯誤？

- (A) 欲使三相感應電動機逆轉，必須考慮電動機接線為 Y 接或 Δ 接，Y 接時變換電源任兩相， Δ 接時必須三相換位方可逆轉
- (B) 欲使三相感應電動機逆轉，只須變換三相電源的任兩條線即可
- (C) 欲使單相感應電動機逆轉，可將起動繞組的兩端點對調，運轉繞組保持不變
- (D) 欲使單相感應電動機逆轉，可將運轉繞組的兩端點對調，起動繞組保持不變

【以下空白】

試題