



九十八學年度技術校院四年制與專科學校二年制 統一入學測驗試題

准考證號碼：

(請考生自行填寫)

動力機械群	專業科目(一) 動力機械概論、 應用力學
-------	----------------------------

【注意事項】

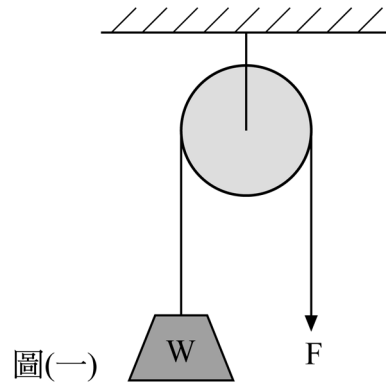
1. 請核對考試科目與報考群(類)別是否相符。
2. 請檢查答案卡、座位及准考證三者之號碼是否完全相同，如有不符，請監試人員查明處理。
3. 本試卷分兩部份，共 40 題，共 100 分，答對給分，答錯不倒扣。
第一部份(第 1 至 20 題，每題 2.5 分，共 50 分)
第二部份(第 21 至 40 題，每題 2.5 分，共 50 分)
4. 本試卷均為單一選擇題，每題都有 (A)、(B)、(C)、(D) 四個選項，請選一個最適當答案，在答案卡同一題號對應方格內，用 **2B** 鉛筆塗滿方格，但不超出格外。
5. 本試卷空白處或背面，可做草稿使用。
6. 請在試卷首頁准考證號碼之方格內，填上自己的准考證號碼，考完後將「答案卡」及「試題」一併繳回。
7. 有關數值計算的題目，以最接近的答案為準。

第一部份：動力機械概論 (第 1 至 20 題，每題 2.5 分，共 50 分)

- 欲使鍋爐內 10 公升的水從溫度 25°C 升高至 100°C ，約需作功多少仟焦耳？
(1 仟卡 = 4.2 仟焦耳)
(A) 750 (B) 1050 (C) 2500 (D) 3150
- 近年來臺灣致力發展太陽能光電產業及熱能產業，太陽係利用何種方式將熱源傳到地球表面？
(A) 熱傳導 (B) 熱對流 (C) 熱輻射 (D) 熱壓縮
- 下列對於鍋爐的敘述，何者正確？
(A) 欲達相同效能輸出，火管式鍋爐體積與重量將明顯大於水管式鍋爐
(B) 鍋爐輸出的能量形式為機械能
(C) 火管式鍋爐燃燒效能高於水管式鍋爐
(D) 鍋爐屬於內燃機的一部份
- 下列何項設備不屬於熱汽交換器？
(A) 冷凝器 (B) 空氣預熱器 (C) 蒸汽渦輪機 (D) 過熱器
- 從鍋爐產生的飽和水蒸汽，欲增加其溫度以提升後續高壓渦輪機作功的效能，須經過下列哪一個裝置處理？
(A) 過熱器 (B) 再熱器 (C) 節熱器 (D) 空氣預熱器
- 某四缸四行程汽油引擎，汽缸之直徑為 80 mm，曲軸臂長為 40 mm，其總排氣量約多少 c.c.？
(A) 1608 (B) 1793 (C) 1884 (D) 1998
- 某四缸引擎之活塞位移容積 (PDV) 為 630 c.c.，若燃燒室之容積為 70 c.c.，其壓縮比為何？
(A) 8 (B) 9 (C) 10 (D) 11
- 市面上加油站常提供所謂的 92 無鉛、95 無鉛及 98 無鉛等汽油，其主要差異在於下列何種的含量？
(A) 辛烷值 (B) 鉛 (C) 硫 (D) 十六烷值
- 某引擎之指示馬力 (IHP) 為 240 PS，摩擦馬力為 40 PS，若運轉 2 小時消耗燃料 80 kg，則此引擎燃料消耗率為多少 g/PS - hr？
(A) 50 (B) 100 (C) 200 (D) 400
- 理論上，在曲軸運轉相同圈數條件下，二行程柴油引擎所產生之動力循環次數為四行程柴油引擎的幾倍？
(A) 0.25 (B) 0.5 (C) 1.0 (D) 2.0

11. 圖(一)為效率 80% 的定滑車示意圖，欲將重量 $W = 80 \text{ N}$ 的物體拉高 10 m，作用於繩索的拉力 F 至少須超過多少 N？

- (A) 64
(B) 100
(C) 640
(D) 800



12. 鋼索在懸吊與搬運重物時，常須繞過滑輪運轉而對鋼索產生覆變彎曲作用力，造成鋼索壽命急速下降，其主要受下列何種因素影響？

- (A) 剪力 (B) 拉力 (C) 潛變 (D) 疲勞

13. 水輪機急速啟動或突然停止運轉，因壓力在短時間內產生極大的變化，使得管路內發生極大的衝擊，此現象稱為：

- (A) 孔蝕現象 (B) 真空現象 (C) 水槌現象 (D) 磨損現象

14. 離心泵之葉輪在內外徑相同的條件下，下列敘述何者正確？

- (A) 雙吸泵的輸出流量是單吸泵的 2 倍 (B) 雙吸泵的輸出流量是單吸泵的 1/2 倍
(C) 雙吸泵的揚程是單吸泵的 2 倍 (D) 雙吸泵的揚程是單吸泵的 1/2 倍

15. 依據水輪機之相似定律，水輪機之輸出功率與有效落差及葉輪直徑之關係，下列敘述何者正確？

- (A) 輸出功率與葉輪直徑平方成正比 (B) 輸出功率與葉輪直徑成正比
(C) 輸出功率與有效落差平方成正比 (D) 輸出功率與有效落差成正比

16. 一水輪機直徑為 2000 mm，其有效落差為 64 m，若依幾何相似 (geometric similarity) 原理設計，模型直徑 100 mm，且以 4 m 之有效落差運轉，則模型與實體水輪機之轉速比為何？

- (A) 5 (B) 8 (C) 10 (D) 12

17. 自起重機迴轉中心至吊桿頂滑輪中心鉛垂線之水平距離稱為作業半徑，吊桿與水平面之夾角稱為吊桿傾斜角，下列敘述何者正確？

- (A) 吊桿傾斜角愈大，起重機負載能力愈大
(B) 吊桿傾斜角愈大，起重機作業半徑愈大
(C) 吊桿伸長長度愈長，起重機負載能力愈大
(D) 吊桿傾斜角愈大，愈須加強起重機固定架的支撐

18. 下列何者屬於不連續搬運機構？

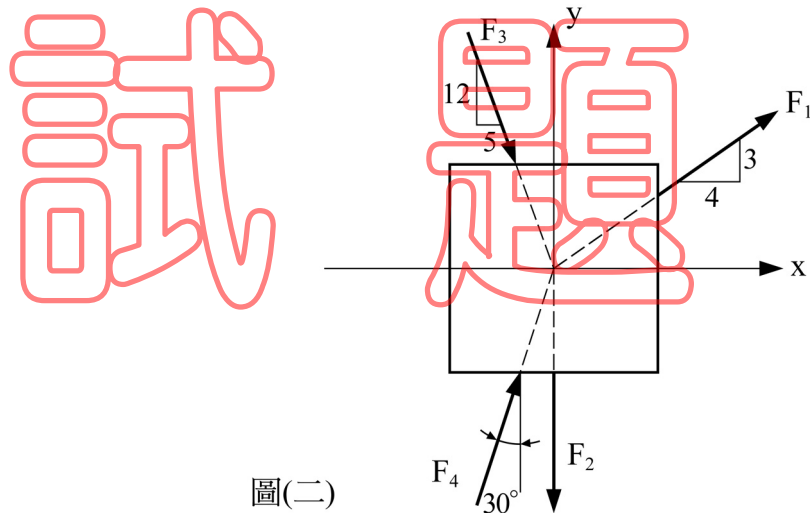
- (A) 起重機 (B) 帶式輸送機
(C) 架空搬運系統 (D) 空氣和螺旋搬運系統

19. 下列何者不是架空搬運的優點？
- (A) 適合輸送大量乾燥的細粉或碎粒等物料
 (B) 能充分利用工廠頂部空間，以增加工廠有效作業空間
 (C) 可將裝配作業融入搬運線內，以提升工廠自動化作業
 (D) 可依生產線需要靈活佈置搬運路線，以免阻礙工廠內的通路
20. 直線路徑且重負載時，若採用架空搬運系統，下列何種軌道形式與架設方法較適合？
- (A) 2 條角鐵並排的軌道，並架設於天花板
 (B) 2 條角鐵並排的軌道，並以支柱支撐方式架設軌道
 (C) 以 I 字形鋼樑為軌道，並架設於天花板
 (D) 以 I 字形鋼樑為軌道，並以支柱支撐方式架設軌道

第二部份：應用力學 (第 21 至 40 題，每題 2.5 分，共 50 分)

21. 下列有關力的敘述，何者正確？
- (A) 要完整的表達一個力時，必須說明力的大小、方向及作用時間
 (B) 力的單位是以長度、速度及時間為基本量所制定的單位
 (C) 作用在物體上的力，可沿其作用線上下移動而不改變其內效應者，稱為力的可傳性
 (D) 力必存在於相互作用的二物體之間，且必須是成對出現而不能單獨存在
22. 如圖(二)所示的物體，受到 $F_1=200\text{ N}$ ， $F_2=150\text{ N}$ ， $F_3=390\text{ N}$ 及 $F_4=100\text{ N}$ 的負荷作用，求 x 軸方向上的合力大小為多少 N？

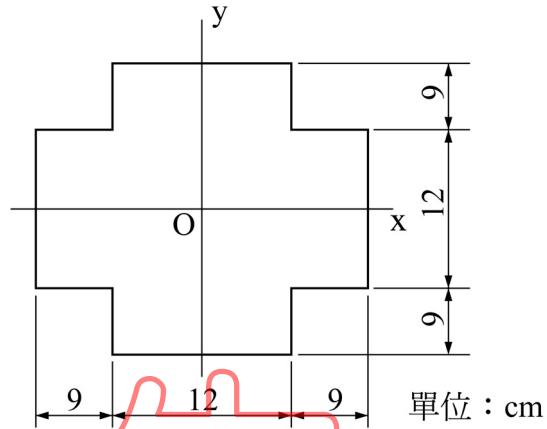
- (A) 180
 (B) 360
 (C) 510
 (D) 840



23. 有一皮帶傳動系統，其皮帶與皮帶輪間的摩擦係數為 0.3，當緊邊張力為 300 N 時，鬆邊張力為 120 N；則當鬆邊張力為 240 N 時，緊邊張力為多少 N？
- (A) 96 (B) 150 (C) 480 (D) 600
24. 甲、乙兩車位於同一地點，甲汽車以 30 km/hr 之速度向東行駛，乙汽車以 60 km/hr 之速度向西行駛，經過 10 分鐘以後，乙汽車改以 90 km/hr 之速度向東行駛，試問乙汽車開始向東行駛以後，至少經過幾分鐘會追上甲汽車？
- (A) 5 (B) 10 (C) 15 (D) 20

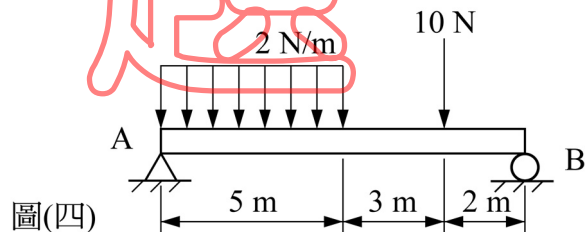
25. 已知斷橋之橋面為水平，一汽車以 72 km/hr 之速度衝出橋面，掉到距離橋面 19.6 m 深的河床上，若不計空氣阻力，則汽車掉到河床時，距離斷橋處之水平距離為多少 m？
 ($g = 9.8\text{m/s}^2$)
 (A) 20 (B) 40 (C) 60 (D) 80

26. 如圖(三)所示面積對形心 O 的極慣性矩約為多少 cm^4 ？
 (A) 1.38×10^4
 (B) 2.76×10^4
 (C) 4.14×10^4
 (D) 5.92×10^4



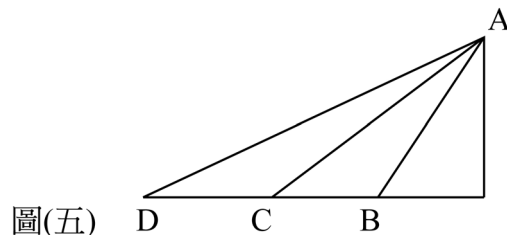
圖(三)

27. 砂輪機上，砂輪直徑 200 mm，以 3000 rpm 之速度旋轉。當砂輪突然破裂時，砂輪輪緣某一質量 5 g 之磨粒，於破裂瞬間會受到多少 N 的離心力作用？
 (A) $2.5 \pi^2$ (B) $5 \pi^2$ (C) $7.5 \pi^2$ (D) $10 \pi^2$
28. 有一車輛以 72 km/hr 等速度在路面上行駛，駕駛者發現狀況開始踩煞車，駕駛者空走(延遲)時間為 0.8 s，煞車之減速度為 4 m/s^2 ，則車輛從發現狀況到煞車完全停止，行經距離為多少 m？
 (A) 16 (B) 34 (C) 50 (D) 66
29. 樑 AB 受到如圖(四)所示的負荷作用，求 A 點之反力大小為多少 N？
 (A) 7.5
 (B) 8.5
 (C) 9.5
 (D) 10.5



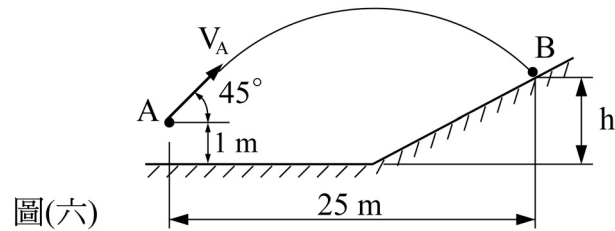
圖(四)

30. 如圖(五)所示，AB、AC 及 AD 均為光滑之固定斜面，若物體靜止從 A 點分別沿著三個斜面同時下滑，滑至底端之瞬間速度分別為 V_B 、 V_C 以及 V_D ，則下列何者正確？
 (A) $V_D > V_B > V_C$
 (B) $V_B > V_C > V_D$
 (C) $V_C > V_B > V_D$
 (D) $V_D = V_C = V_B$



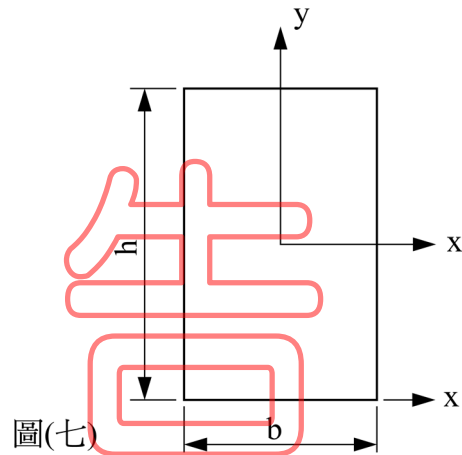
圖(五)

31. 如圖(六)所示，一人在 A 處投出一球，球速 V_A 之方向與水平成 45° ，若經過 1 秒後球撞擊到斜坡之 B 點，則 B 點距離水平地面的高度 h 為多少 m？($g = 9.8 \text{ m/s}^2$)
- (A) 19.1
(B) 20.1
(C) 21.1
(D) 22.1



圖(六)

32. 如圖(七)所示， x 軸及 y 軸為矩形面積之形心軸，若矩形面積對 x' 軸及 x 軸之慣性矩分別為 $I_{x'}$ 及 I_x ，則 $I_{x'}/I_x$ 之比值為何？
- (A) 2
(B) 4
(C) 6
(D) 8



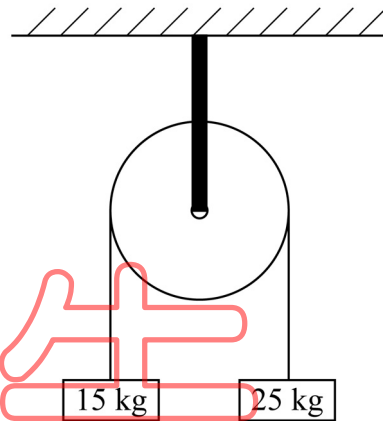
圖(七)

33. A、B 兩物體放在同一高度處，若其所具之位能比 $V_A : V_B = 1 : 2$ ，當這兩物體自同一高度自由落下，忽略空氣阻力，則到達地面時之動能比 $K_A : K_B$ 為何？
- (A) 1 : 1 (B) 1 : 2 (C) 1 : 4 (D) 1 : 8
34. 下列與力矩 (Moment) 相關的敘述，何者錯誤？
- (A) 力矩之大小，是由力與力臂決定
(B) 力矩之應用常見於轉動扳手或門推開及關上等
(C) 力矩之力臂是指力矩中心 (Center of Moment) 至力之垂直距離
(D) 力矩的單位為 N/m^2
35. 下列有關摩擦性質的敘述，何者正確？
- (A) 最大靜摩擦力小於動摩擦力
(B) 摩擦係數 μ 之範圍為 $0 < \mu < 1$
(C) 摩擦角 ψ 之正切值等於摩擦係數 μ ，即 $\tan\psi = \mu$
(D) 兩物體接觸面間之摩擦力與正壓力成反比
36. 在平面上一小球體沿半徑 1 m 之圓周作等速圓周運動，若其角速度為 4 rad/s ，則其加速度為多少 m/s^2 ？
- (A) 12 (B) 16 (C) 24 (D) 32

37. 下列關於牛頓運動定律的敘述，何者錯誤？
- (A) 牛頓第三運動定律又稱為反作用力定律
 - (B) 當物體受力時，必沿作用力之方向產生一加速度，其大小與作用力成反比
 - (C) 當物體不受外力作用或所受外力其合力為零時，則靜者恆靜，動者恆作等速直線運動
 - (D) 當物體受外力作用時，必產生一與作用力大小相等，方向相反之反作用力

38. 如圖(八)所示，設有二物體之質量分別為 15 kg 及 25 kg，以軟繩繞於一無摩擦之定滑輪上，求此系統之二物體由靜止釋放後，其加速度為多少 m/s^2 ？ ($g = 9.8m/s^2$)

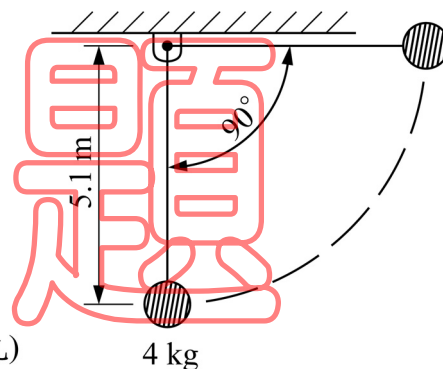
- (A) 0.25
- (B) 0.5
- (C) 2.45
- (D) 4.90



圖(八)

39. 如圖(九)所示，一質量 4 kg 之小球以長度 5.1 m 之細繩繫於末端，將小球從水平位置靜止釋放，試求小球落至最低點時之速度為多少 m/s ？ ($g = 9.8m/s^2$)

- (A) 8
- (B) 10
- (C) 12
- (D) 15



圖(九)

40. 排氣量為 1500 c.c.的四行程引擎，其指示汽缸內平均有效壓力為 10 kg/cm^2 ，當引擎轉速為 2250 rpm 時，此引擎之指示馬力為多少 PS？

- (A) 32.5
- (B) 37.5
- (C) 65
- (D) 75

【以下空白】

公告
試題