



九十七學年度技術校院四年制與專科學校二年制 統一入學測驗試題

准考證號碼：□□□□□□□□

(請考生自行填寫)

專業科目(二)

工業設計類

工業設計實作(基礎製圖、設計基礎)

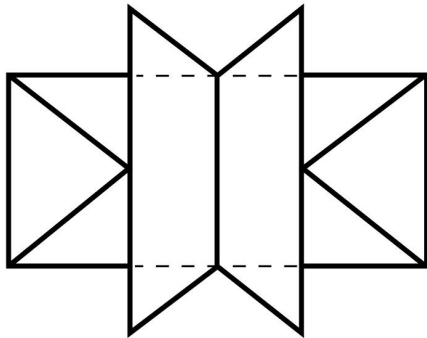
【注意事項】

1. 請核對考試科目與報考類別是否相符。
2. 請檢查「答案卷」、座位及准考證三者之號碼是否完全相同，如有不符，請監試人員查明處理。
3. 「試題本」分兩部份，共 5 題，共 100 分。
第一部份(第 1 至 3 題，共 50 分)
第二部份(第 4 至 5 題，每題 25 分，共 50 分)
4. 「答案卷」若有破損或髒污，應立即舉手請監試人員處理，若已開始作答，不得以任何理由要求更換新卷。
5. 請於「答案卷」依題號順序作答，用其他紙張作答無效。
6. 「試題本」空白處或背面，可做草稿使用。
7. 請在「試題本」首頁准考證號碼之方格內，填上自己的准考證號碼，考完後將「試題本」及「答案卷」一併繳回。

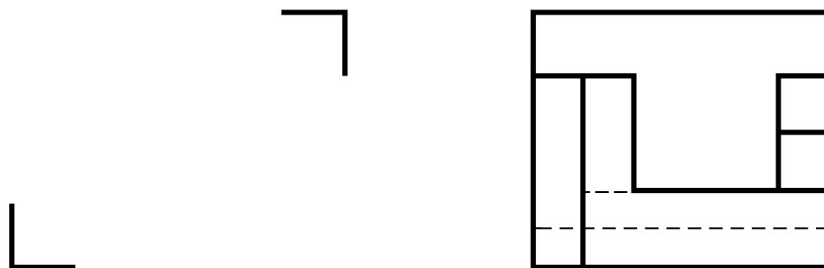
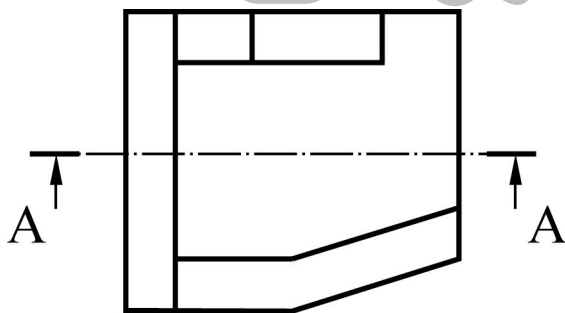
第一部份：基礎製圖（第 1 至 3 題，共 50 分）

注意事項：請以工具繪製，徒手繪製不給分，且在「答案卷」第一題欄內，以鉛筆精密繪製，不須上墨線。

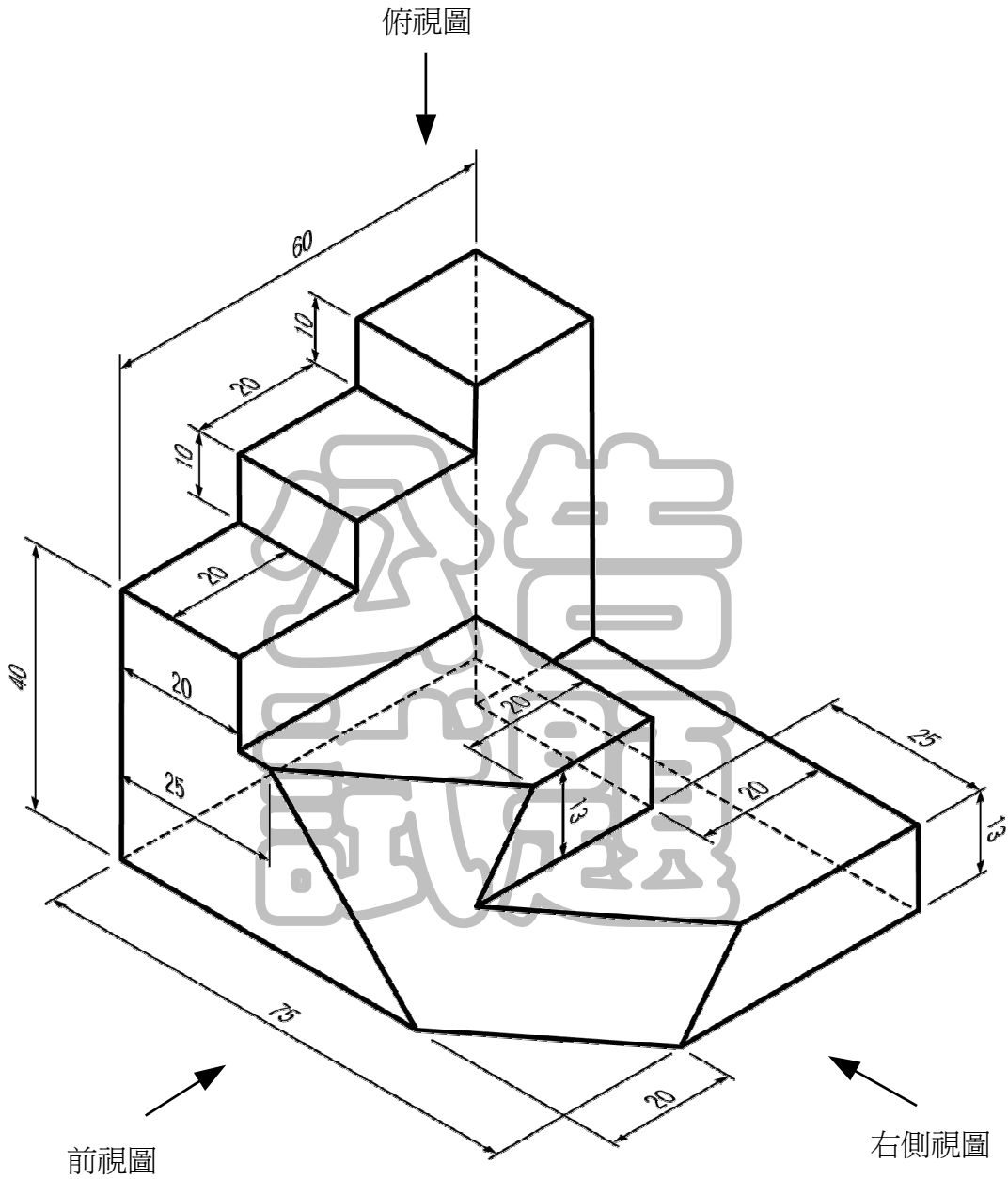
1. 依下列俯視圖和右側視圖，繪製前視圖（10 分）。



2. 依圖示尺寸大小，繪製 A-A 剖面線指示之剖面視圖（15 分）。



3. 請依圖示尺寸大小(單位為 mm)，依據第三角法之投影對應關係，繪製下列物件之前視圖、右側視圖及俯視圖，且須繪製虛線(25分)。



【背面尚有試題】

第二部份：設計基礎（第 4 至 5 題，每題 25 分，共 50 分）

注意事項：請在「答案卷」第二題欄內繪製。

4. 請以「魚」為主題，於 100 mm × 100 mm 的正方形方框內表現出魚的抽象構成。
作答說明：(1) 抽象構成須適當配色，以表達其完整意象。
(2) 須以簡要文字說明構成特點（限 100 字以內）。
5. 請設計一款家庭用新穎的「十字螺絲起子」，且它必須符合：(a) 好握持；(b) 具創新的造形。
作答說明：(1) 十字螺絲起子長度限在 20 公分以內，須以 1：1 的比例繪製。
(2) 設計特點請以簡要文字說明（限 100 字以內）。
(3) 至少須繪製一彩色前視圖，以能完整表達其造形。

【以下空白】

公告
試題

公告 試題

公告 試題

公告
試題

公告 試題