



# 九十六學年度技術校院四年制與專科學校二年制 統一入學測驗試題

准考證號碼：□□□□□□□□

(請考生自行填寫)

## 專業科目(二)

# 商業設計類

## 商業設計實作(圖學、設計基礎)

### 【注意事項】

1. 請核對考試科目與報考類別是否相符。
2. 請檢查答案卷、座位及准考證三者之號碼是否完全相同，如有不符，請監試人員查明處理。
3. 本試題本共 2 題，第一題 60 分，第二題 40 分，共 100 分。
4. 本試題本空白處或背面，可做草稿使用。
5. 請在試題本首頁准考證號碼之方格內，填上自己的准考證號碼，考完後將「答案卷」及「試題本」一併繳回。
6. 除試題本外，不得查閱任何資料，亦不得使用自行攜帶之圖案、轉印文字等，違者不予計分。
7. 繳交答案卷時，如因顏料未乾以致畫面受損，需自行負責。
8. 請依試題說明(表現主題、製作規格、製作要求)進行繪製，未於答案卷內該題號指定範圍內作答，該題不予計分。

## 第一題：「冬夜山林野豬」與「春日原野蝴蝶」視覺意象之平面設計構成（60分）

### 表現主題：

依「冬夜山林野豬」、「春日原野蝴蝶」兩種視覺意象主題，在一個圓形畫面中創作彩色圖案設計。

### 製作規格：

1. 在答案卷第一題欄內，繪製一個直徑 240 mm 之圓形，並於該圓形內組合繪製下列兩組視覺意象之彩色圖案設計。
2. 兩組視覺意象主題必須包含下列之圖像內容：  
(A) 冬夜山林野豬：a. 凶猛野豬 b. 險峻山林 c. 寒冬夜景  
(B) 春日原野蝴蝶：a. 美麗蝴蝶 b. 原野花海 c. 春日暖陽
3. 因設計需要，亦可自行斟酌加入其他相關輔助圖形。

### 製作要求：

1. 在圓形中須同時組合繪製(A)(B)兩組意象，創作強調主題特徵之造形，並搭配適當色彩，使成為完整之畫面構圖。
2. 須以彩色技法表現，可自由使用規定之繪製媒材（鉛筆、彩色鉛筆、針筆、水性簽字筆、水性或酒精性麥克筆），但畫面中不得有任何文字訊息。

## 第二題：汽車模型之展開圖及裝飾花卉圖案設計（40分）

### 表現主題：

1. 依附圖所示之紙摺汽車模型等角立體圖，繪製其外展開圖。
2. 在展開圖的灰色相關位置內，繪製裝飾之花卉圖案彩色創意圖。

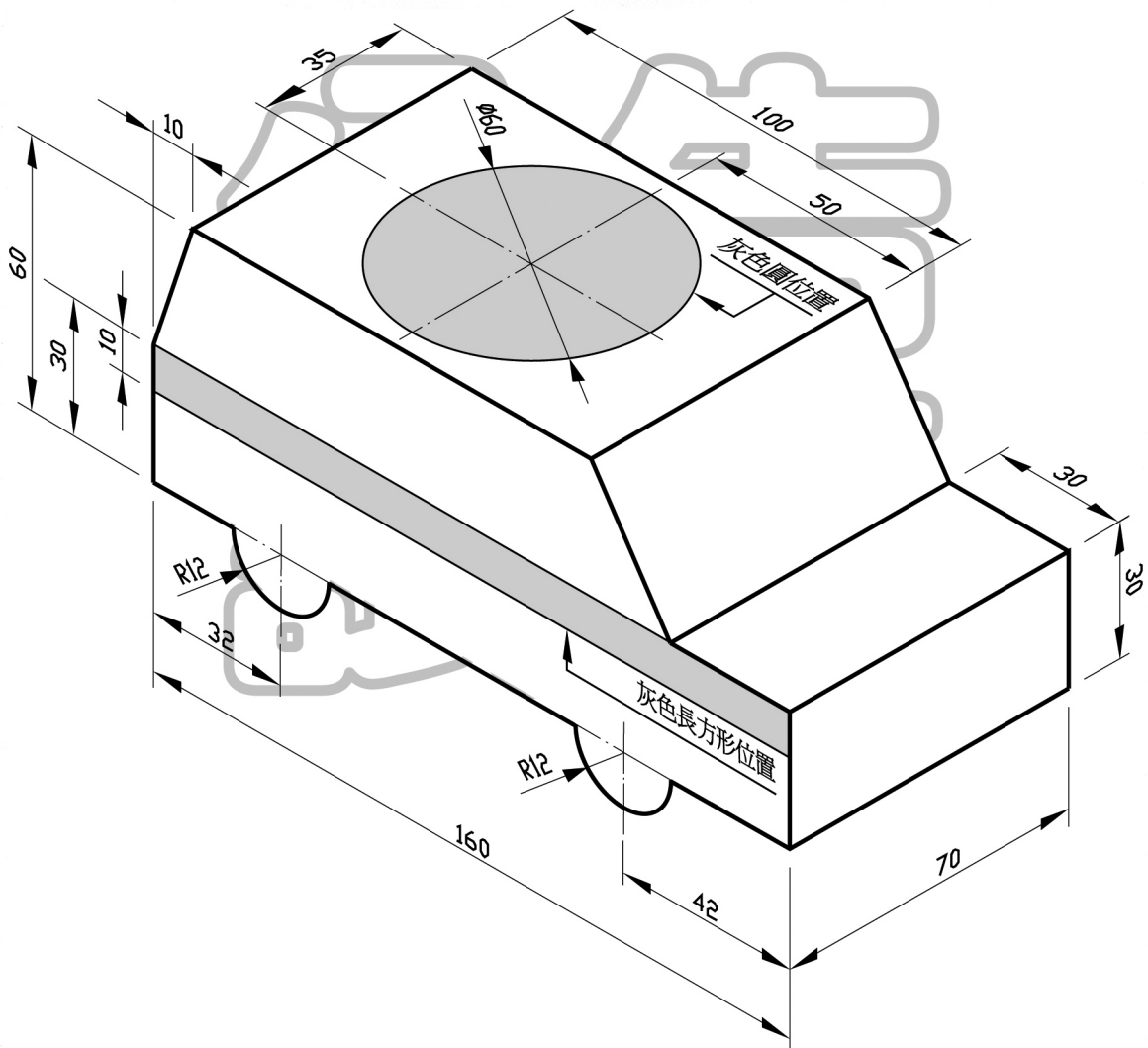
### 製作規格：

1. 在答案卷第二題欄內繪製，依據附圖之紙摺汽車（四輪、無底盤）等角立體圖，以車頂為基準向四邊展開，並依照附圖所標示尺寸（單位：mm）繪製原尺寸的外展開圖。
2. 在展開圖的車頂中央（灰色圓位置），繪製一個直徑 60 mm 的圓，須將圓周精確標示出五等分，並在圓內依此五等分，繪製花卉圖案彩色創意圖。
3. 在展開圖的車子對稱兩側（灰色長方形位置），分別繪製 160 mm × 10 mm 之長方形，並於其內設計裝飾圖案，使三者（車頂及對稱兩側）具有整體的視覺裝飾風格。

製作要求：

1. 展開圖、五等分圓周及長方形，須以製圖工具精確繪製，並描上墨線。
2. 車頂及對稱兩側之裝飾花卉圖案以彩色草圖呈現即可，但須注意設計創意及視覺美感，可自由使用規定之繪製媒材(鉛筆、彩色鉛筆、針筆、水性簽字筆、水性或酒精性麥克筆)，畫面中不得有任何文字訊息。
3. 展開圖不必繪製黏貼摺邊與標示尺寸。

附圖：紙摺汽車模型等角立體圖(單位：mm)



【以下空白】

# 公告 試題

# 公告 試題

# 公告 試題

# 公告 試題

# 公告 試題