

# 九十五學年度技術校院四年制與專科學校二年制 統一入學測驗試題

准考證號碼：□□□□□□□□

(請考生自行填寫)

## 專業科目(二)

# 電子類

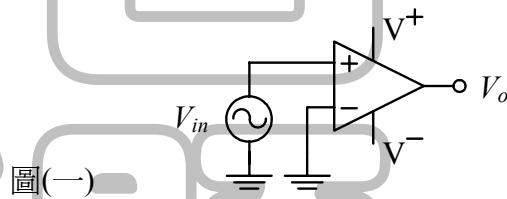
電子電路實習、計算機概論與微處理機實習

### 【注意事項】

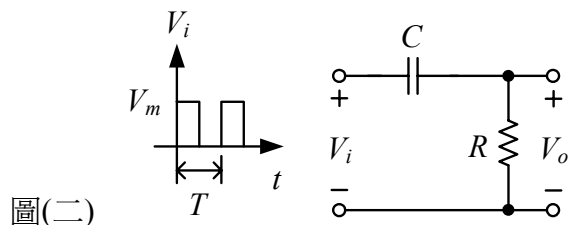
1. 請核對考試科目與報考類別是否相符。
2. 請檢查答案卡、座位及准考證三者之號碼是否完全相同，如有不符，請監試人員查明處理。
3. 本試卷共 40 題，每題 2.5 分，共 100 分，答錯不倒扣。
4. 本試卷均為單一選擇題，每題都有 (A)、(B)、(C)、(D) 四個選項，請選一個最適當答案，在答案卡同一題號對應方格內，用 2B 鉛筆塗滿方格，但不超出格外。
5. 本試卷空白處或背面，可做草稿使用。
6. 請在試卷首頁准考證號碼之方格內，填上自己的准考證號碼，考完後將「答案卡」及「試題」一併繳回。
7. 有關數值計算的題目，以最接近的答案為準。

- 電晶體小訊號放大電路中，同學可依電晶體的偏壓找到集極輸出迴路負載線（直流負載線），而有關集極輸出迴路負載線特性的敘述，下列何者錯誤？  
 (A) 可預知為負斜率 (B) 可預知頻率響應  
 (C) 可預知該電路輸出訊號（電壓值） (D) 可預知工作點 Q 的位置
- 非理想運算放大器（OPA）的原理敘述中，下列何者正確？  
 (A) 輸入阻抗為有限值約  $100\ \Omega$  (B) 輸出阻抗為有限值約  $100\ \text{k}\Omega$   
 (C) 頻寬為有限值 (D) 增益可不必考慮
- PN 二極體產生障壁電壓（barrier potential）的原因，下列何者正確？  
 (A) P 型半導體自然產生 (B) N 型半導體自然產生  
 (C) 加偏壓後自然產生 (D) PN 結合時自然產生
- 某日上實習課，小明想要設計一個穩定電壓輸出電路，下列何者為完成電路的主要元件？  
 (A) LM317 (B) LM380 (C) LM725 (D) LM748
- 電子實習中，常使用負電阻電路，下列何者可正確完成電路？  
 (A) 稽納二極體 (B) 透納二極體 (C) 蕭特基二極體 (D) 變容二極體

- 如圖(一)所示電路，當輸入端為正弦波，則下列何者為正確輸出波形？  
 (A) 方波 (B) 正弦波  
 (C) 三角波 (D) 無法輸出

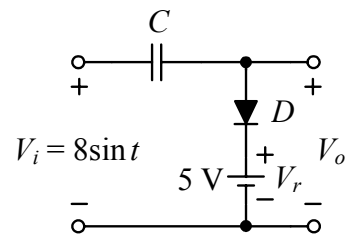


- 下列有關交換式電源供應器的敘述，何者錯誤？  
 (A) 電路中電晶體屬於非連續性傳導 (B) 具有比線性電源供應器為高的效率  
 (C) 廣為個人電腦使用 (D) 抗雜訊力高
- 如圖(二)，已知  $\tau = RC$  及輸入脈衝週期為  $T$ ，下列的敘述何者正確？  
 (A)  $T > 10\tau$ ，可當高通濾波電路  
 (B)  $10T < \tau$ ，可當低通濾波電路  
 (C)  $T > 10\tau$ ，可當微分電路  
 (D)  $10T < \tau$ ，可當積分電路



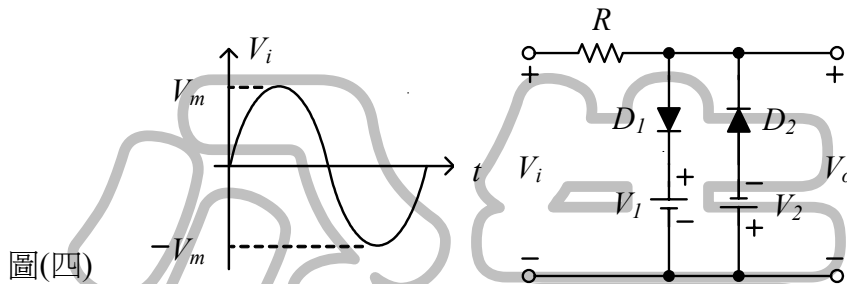
9. 如圖(三)所示箝位電路 (clamper)，其中  $D$  為理想二極體。當  $V_i = 8\sin t$  及  $V_r = 5\text{ V}$ ，則下列何者正確？

- (A) 輸出波形產生失真
- (B) 電路無輸出訊號
- (C) 因為  $V_i > V_r$ ，所以電容無法充電
- (D) 輸出為振幅  $16\text{ V}$  的波形



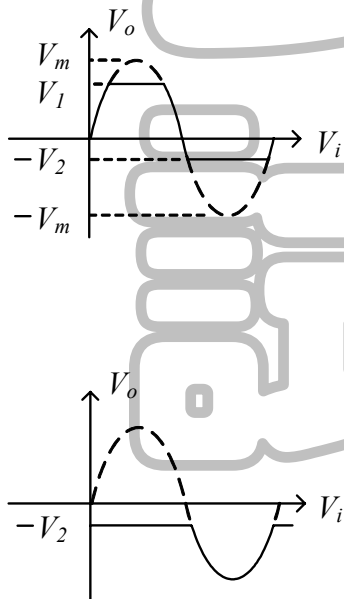
圖(三)

10. 如圖(四)所示電路，其中  $D_1$  及  $D_2$  均為理想二極體。下列  $V_i$  及  $V_o$  特性圖中，何者正確？



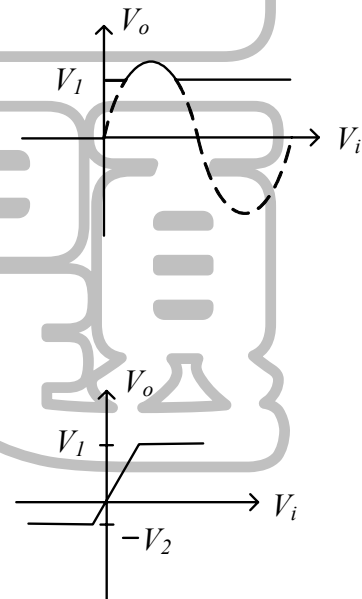
圖(四)

(A)



(C)

(B)



(D)

11. 已知某電晶體操作於飽和區與截止區，則下列何者為不適合驅動的元件？

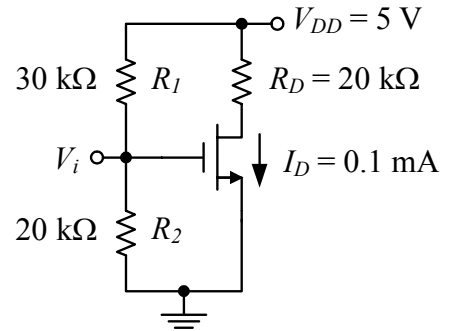
- (A) 擴音器的放大級
- (B) 小燈泡
- (C) 發光二極體 (LED)
- (D) 繼電器 (Relay)

12. 有一濾波器電路，其中電壓增益為  $A_v = 1/(1 + j\omega RC)$ ，則應屬下列何者？

- (A) 帶通濾波器
- (B) 低通濾波器
- (C) 高通濾波器
- (D) 帶拒濾波器

13. 如圖(五)所示 NMOS 電路，已知臨界電壓 ( threshold voltage )  $V_t = 1 \text{ V}$  及導通常數 ( conduction parameter )  $K = 0.1 \text{ mA} / \text{V}^2$ ，則下列該元件的敘述，何者正確？

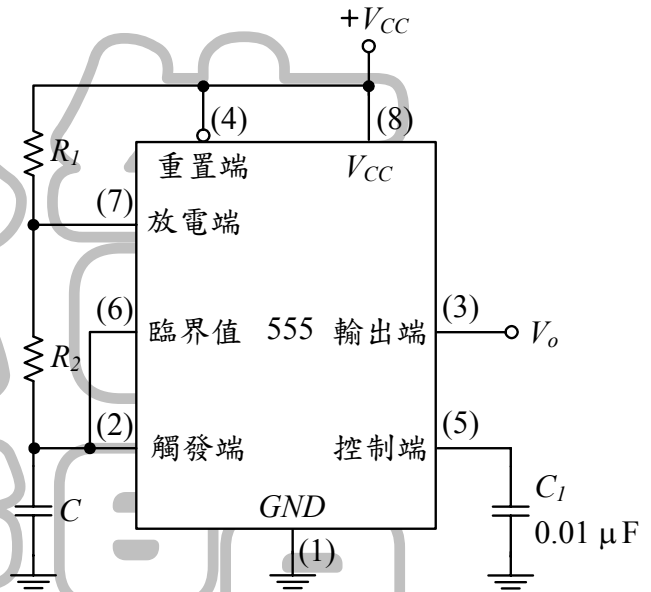
- (A) 工作於飽和區
- (B) 工作於歐姆區 (非飽和區)
- (C) 工作於截止區
- (D) 無法工作



圖(五)

14. 如圖(六)所示 555 IC 振盪電路，下列何者錯誤？

- (A) 內含兩個比較器
- (B) 內含一個輸出緩衝器
- (C) 無法改接成單穩態振盪器
- (D) 可當無穩態振盪器

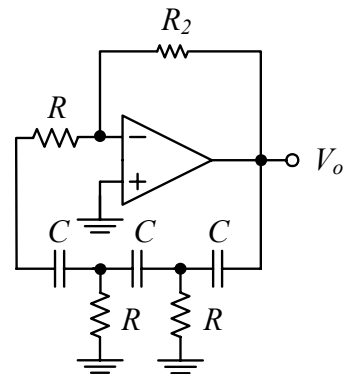


圖(六)

15. 小華想要設計一個電晶體小訊號放大電路，下列零件何者不適合？
- (A) 2SA914
  - (B) 2SK241
  - (C) 2SC3356
  - (D) 2SB945

16. 如圖(七)所示運算放大器的 RC 相移電路，則下列何者正確？

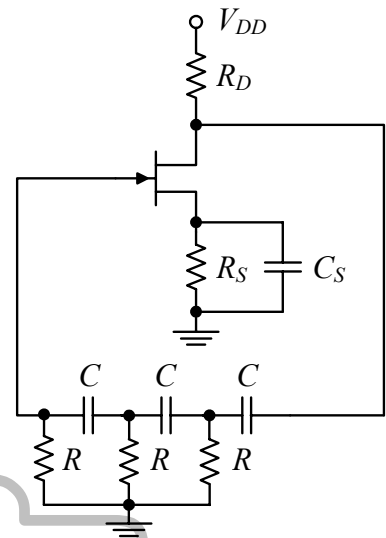
- (A)  $\omega_0 = \frac{1}{\sqrt{6} RC}$  且  $\frac{R_2}{R} \geq 8$
- (B)  $\omega_0 = \frac{1}{\sqrt{6} RC}$  且  $\frac{R_2}{R} \geq 29$
- (C)  $\omega_0 = \frac{1}{\sqrt{3} RC}$  且  $\frac{R_2}{R} \geq 8$
- (D)  $\omega_0 = \frac{1}{\sqrt{3} RC}$  且  $\frac{R_2}{R} \geq 29$



圖(七)

17. 如圖(八)所示 FET 的 RC 相移電路， $\beta$  為回授量，則下列何者正確？

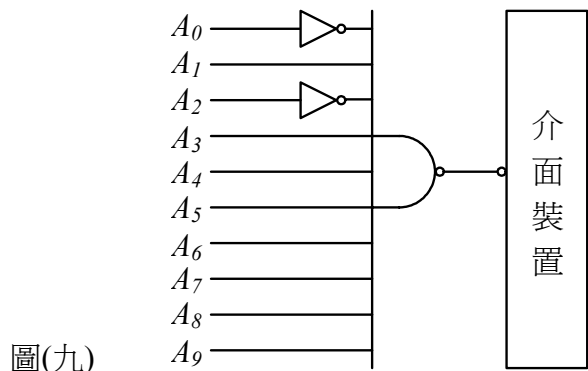
- (A)  $\omega_0 = \frac{1}{\sqrt{3} RC}$  且  $\beta = -\frac{1}{29}$
- (B)  $\omega_0 = \frac{1}{\sqrt{3} RC}$  且  $\beta = -\frac{1}{8}$
- (C)  $\omega_0 = \frac{1}{\sqrt{6} RC}$  且  $\beta = -\frac{1}{29}$
- (D)  $\omega_0 = \frac{1}{\sqrt{6} RC}$  且  $\beta = -\frac{1}{8}$



圖(八)

- 18. 日前，毛毛上電子實習課時，想要設計一個信號產生器，下列主要元件何者最適合？  
 (A) MC1741 (B) CA158 (C) MC1358 (D) ICL8038
- 19. 某日上實習課，小明設計一個數位邏輯電路，想用示波器量測上升時間，則下列操作何者為正確？  
 (A) 調整水平軸時間 (B) 調整垂直軸時間  
 (C) 調整水平軸電壓 (D) 調整垂直軸電壓
- 20. 有關 PAL，PLA，SPLD，CPLD 及 FPGA 中，下列敘述，何者錯誤？  
 (A) PAL 與 PLA 均可稱為一種簡單型 PLD (SPLD：Simple PLD)  
 (B) CPLD 由多個獨立的邏輯區塊 (logic block) 組合  
 (C) SPLD 可在電路上隨時規劃  
 (D) FPGA 具有最高邏輯閘容量
- 21. Windows 2000/XP 等，屬於下列何者？  
 (A) 硬體 (B) 軟體 (C) 中央處理器 (D) 記憶體
- 22. 若一張相片佔 300 KBytes，下列何者能儲存最多張相片？  
 (A) 360 KB 磁碟片 (B) 1.44 MB 磁碟片  
 (C) 1 GB 硬碟 (D) 4 GB 行動儲存碟
- 23. 下列元件，何者不是直接安插在主機板上？  
 (A) 硬碟 (B) 晶片組 (C) BIOS ROM (D) 擴充槽
- 24. 數位照相機為了方便與電腦相連接及快速傳輸資料，最常用的 I/O 連接埠，為下列何者？  
 (A) COM (B) LPT (C) USB (D) PS/2
- 25. 下列何者是圖形化使用者介面的作業系統？  
 (A) Word (B) Excel (C) DOS (D) Windows XP

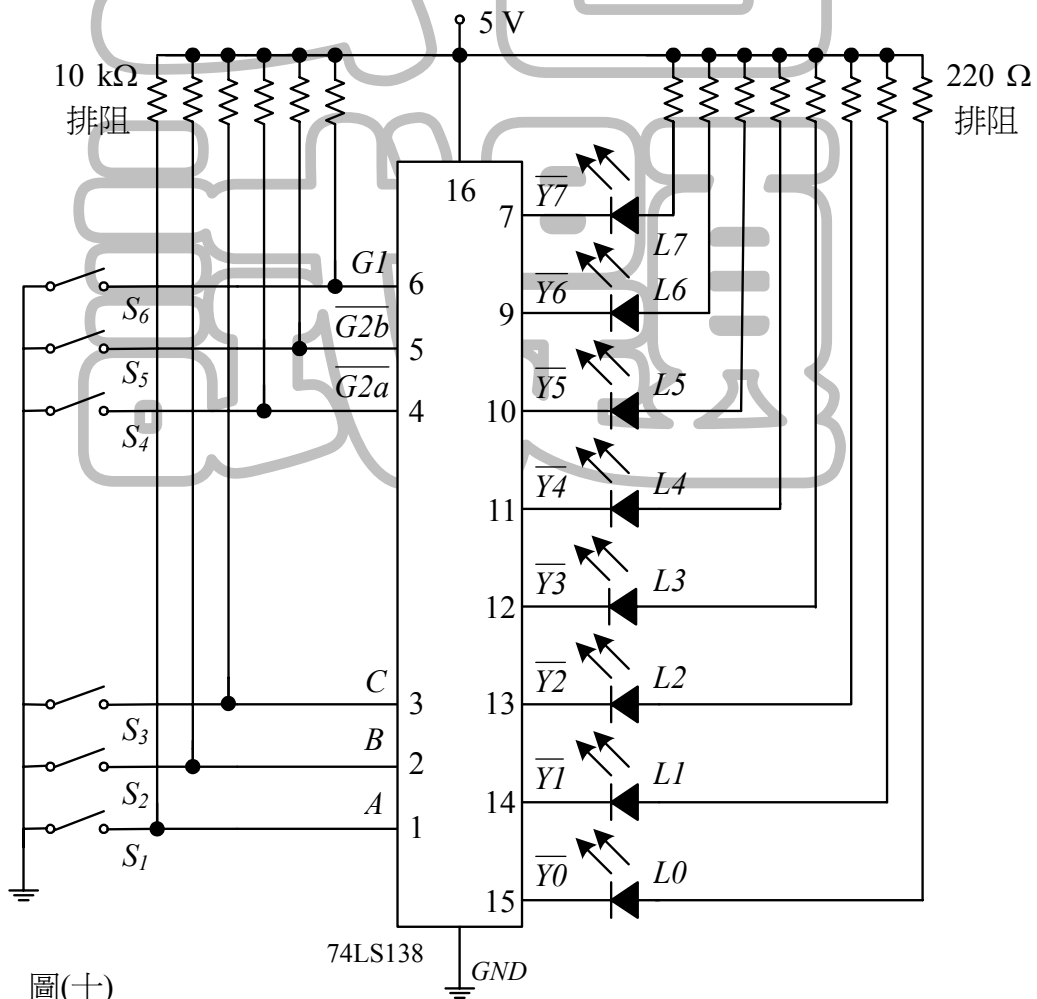
26. 小明欲寫一篇電腦處理的作文，下列應用軟體，何者較適合？  
(A) Word (B) Excel (C) PowerPoint (D) Access
27. 考完四技二專考試，想要到技專校院入學測驗中心網站查詢公告的標準答案，下列查詢網址的方法，何者較適宜？  
(A) 用 Outlook 查詢 (B) 問 104 查號台  
(C) 到 Yahoo 奇摩、Google 等網站搜尋 (D) 到中華郵政網站搜尋
28. 下列觀念敘述，何者不正確？  
(A) 使用防毒軟體，仍需經常更新病毒碼  
(B) 不可隨意開啓不明來源電子郵件附加檔案  
(C) 重要資料備份於硬碟不同檔案夾內，可確保資料安全  
(D) 重要資料燒錄於光碟儲存，可避免受病毒感染及破壞
29. 下列程式語言，何者屬低階語言？  
(A) 組合語言 (B) BASIC (C) Visual Basic (D) C++
30. 下列程式的執行結果為何？  
If ( 6>5 or 4>5 ) Then  
Print "A"  
Else  
Print "B"  
End If  
(A) 4 (B) 6 (C) A (D) B
31. 李小明的電子郵件地址為：lee643@nfu.edu.tw，試問 lee643 代表意義為何？  
(A) 小明的帳號 (B) 小明的姓名 (C) 小明的密碼 (D) 小明的伺服器
32. 二張像素分別為 800×600 與 640×480 影像檔，到數位像館放大加洗，發覺 800×600 的照片看起來比較清楚，其主要原因為何？  
(A) 色彩較明亮 (B) 解析度較高 (C) 色彩對比較大 (D) 匹配洗照片機器
33. 下列選項，何者不屬於微處理機 (CPU) 內部結構？  
(A) 控制單元 (B) 算術邏輯單元 (C) 輸出單元 (D) 暫存器
34. 如圖(九)所示電路，利用固定位址解碼，則此介面裝置解碼位址應為何？  
(A) 3FA<sub>H</sub>  
(B) 17F<sub>H</sub>  
(C) FE2<sub>H</sub>  
(D) 5F3<sub>H</sub>



35. 已知  $AX = 1234H$ ,  $BX = 5678H$ , H 表 16 進位, 在執行完 INTEL X86 組合語言 MOV AX, BX 指令後, 則 AX, BX 為何?  
 (A)  $AX = 1234H$ ,  $BX = 1234H$  (B)  $AX = 5678H$ ,  $BX = 5678H$   
 (C)  $AX = 2345H$ ,  $BX = 6781H$  (D)  $AX = 8123H$ ,  $BX = 4567H$
36. 已知  $AX = 1234H$ ,  $BX = 5678H$ , H 表 16 進位, 若初始旗標皆為 0, 在執行完下列 INTEL X86 程式後, 下列旗標何者會被改變?

MOV AX, BX  
 ADD AX, C000H

- (A) ZF (B) CF (C) IF (D) DF
37. 微處理機 80x86 執行下一次指令的位址, 由下列何者決定?  
 (A) DS:SI (B) SS:IP (C) ES:SI (D) CS:IP
38. 如圖(十)所示解碼電路, 令開關  $S_1, S_2, S_4, S_5$  閉合, 其餘皆開啓, 則下列敘述何者正確?  
 (A)  $L3$  亮 (B)  $L4$  亮  
 (C)  $L1, L2, L4, L5$  亮 (D) 所有燈 ( $L0 \sim L7$ ) 皆不亮



圖(十)

39. 承第 38 題圖(十)之電路，令開關  $S_2$ 、 $S_3$ 、 $S_5$ 、 $S_6$  閉合，其餘皆開啓，則下列敘述何者正確？  
(A)  $L1$  亮 (B)  $L3$  亮  
(C)  $L2$ 、 $L3$ 、 $L5$ 、 $L6$  亮 (D) 所有燈 ( $L0 \sim L7$ ) 皆不亮
40. 下列 IC，何者常應用在資料並列傳輸？  
(A) 8251 (B) 8253 (C) 8254 (D) 8255

【以下空白】

公告  
試題