



九十四學年度技術校院四年制與專科學校二年制 統一入學測驗補救考試試題

准考證號碼：

(請考生自行填寫)

專業科目(一)

機 械 類

機械原理(機械力學、機件原理)

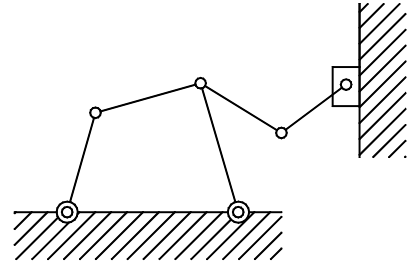
【注 意 事 項】

1. 請先核對考試科目與報考類別是否相符。
2. 本試題共 40 題，每題 2.5 分，共 100 分，答錯不倒扣。
3. 本試題均為單一選擇題，每題都有 (A)、(B)、(C)、(D) 四個選項，請選出一個最適當的答案，然後在答案卡上同一題號相對位置方格內，用 2B 鉛筆全部塗黑。
4. 有關數值計算的題目，以最接近的答案為準。
5. 本試題紙空白處或背面，可做草稿使用。
6. 請在試題首頁准考證號碼之方格內，填上自己的准考證號碼，考完後將「答案卡」及「試題」一併繳回。

1. 下列機件間之運動對，何者為高對？
 (A) 齒輪與齒條 (B) 車床尾座與床軌 (C) 螺栓與螺帽 (D) 活塞與汽缸

2. 圖(一)所示之連桿組中，連桿數為 N ，對偶數為 P ，則 N 與 P 分別為多少？

- (A) $N=7, P=7$
 (B) $N=7, P=8$
 (C) $N=8, P=7$
 (D) $N=8, P=8$



圖(一)

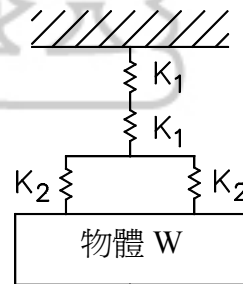
3. 有一雙線螺紋之螺栓，其螺距為 2 mm ，則相配合之螺帽每旋轉二圈前進或後退多少 mm ？
 (A) 2 (B) 4 (C) 6 (D) 8
4. 有一螺旋起重機，其手柄作用力之臂長為 200 mm ，若要將重 3140 N 之物體以 10 N 之手柄作用力舉起，如不計摩擦損失，則此螺旋之導程為多少 mm ？
 (A) 1 (B) 2 (C) 3 (D) 4
5. 錐形管螺紋 (taper pipe thread)，其錐度為：
 (A) $1:12$ (B) $1:16$ (C) $1:20$ (D) $1:32$

6. 彈簧銷係由具有彈性之圓形中空鋼管製成，其彈性之主要功用為：

- (A) 保持銷與孔之鎖緊作用 (B) 使其成為拆卸最方便之銷
 (C) 使組件受力時能增加其剛性 (D) 使組件傳動時較為省力

7. 如圖(二)所示之彈簧組合，已知彈簧常數 $K_1 = 12\text{ N/mm}$ ， $K_2 = 6\text{ N/mm}$ ，則其總彈簧常數為多少 N/mm ？

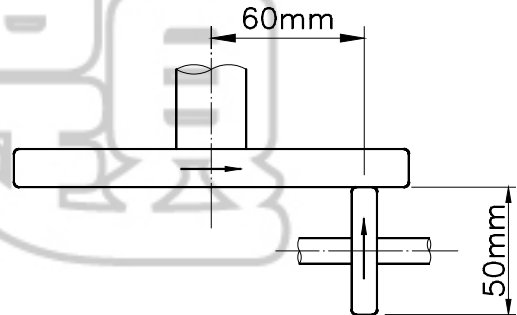
- (A) 6
 (B) 5
 (C) 4
 (D) 3



圖(二)

8. 有一自由長度為 100 mm 之螺旋壓縮彈簧，受到 100 N 壓縮負荷作用後，量得彈簧長度變為 80 mm ，則其彈簧常數為多少 N/mm ？
 (A) 5 (B) 10 (C) 15 (D) 20
9. 等孔徑之滾動軸承，以內徑為基準定出五種級序，級序以 $100、200、300、400、500$ 表示，下列有關此級序之敘述何者正確？
 (A) 級序 500 表示軸承可承載 500 N (B) 級序 100 表示軸承外徑 100 mm
 (C) 級序數字愈大，承載負荷愈大 (D) 級序 100 表示軸承寬度 100 mm

10. 下列軸聯結器中，何者屬於撓性聯結器？
 (A) 分筒聯結器 (split sleeve coupling) (B) 歐丹聯結器 (Oldham's coupling)
 (C) 凸緣聯結器 (flange coupling) (D) 摩擦阻環聯結器 (friction clip coupling)
11. 一組平皮帶輪，已知皮帶厚度為 6 mm，A 輪直徑為 96 mm，其轉速為 300 rpm，B 輪直徑為 300 mm，設考慮皮帶厚度及帶圈與帶輪間有 2 % 之滑動，則 B 輪之轉速為多少 rpm？
 (A) 104 (B) 102 (C) 100 (D) 98
12. 下列有關 V 形皮帶及其配合之 V 形槽輪的敘述，何者正確？
 (A) V 形皮帶斷面呈梯形，兩側面之夾角為 40°
 (B) V 形槽輪之輪槽夾角必須大於 40°
 (C) V 形皮帶主要用於交叉皮帶之傳動方式
 (D) 各級 V 形皮帶中，M 級之斷面積最大
13. 有一組鏈輪傳動，其鏈條總長為 2540 mm，共有 200 個鏈節，已知 A 鏈輪之齒數為 30 齒，則此 A 鏈輪之節圓直徑為多少 mm？(註： $\sin 6^\circ = 0.105$ ， $\sin 9^\circ = 0.156$)
 (A) 110.9 (B) 120.9 (C) 130.9 (D) 140.9
14. 圖(三)所示為圓盤和滾子摩擦傳動機構，已知滾子直徑為 50 mm，圓盤軸心至與滾子接觸之距離為 60 mm，若滾子轉速為 360 rpm，則圓盤之轉速為多少 rpm？
 (A) 300
 (B) 250
 (C) 200
 (D) 150

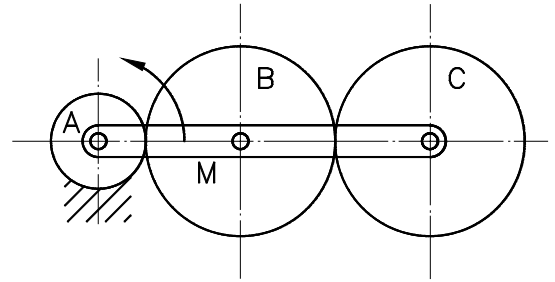


圖(三)

15. 有一公制標準正齒輪，其齒冠 (或稱為齒頂) 之尺寸等於模數 M ，今量得其外徑為 88 mm，齒數為 20 齒，則其節圓直徑為多少 mm？
 (A) 80 (B) 82 (C) 84 (D) 86
16. 下列那一種齒輪傳動組，傳動時不會對齒輪軸產生軸向推力？
 (A) 兩軸平行之螺旋齒輪組 (B) 兩軸平行之人字齒輪組
 (C) 兩軸垂直之蝸桿蝸輪組 (D) 兩軸垂直之蝸旋線斜齒輪組

17. 如圖(四)所示之周轉輪系，已知 A 輪固定不動，其齒數為 18 齒，B 輪及 C 輪皆為 36 齒，若輪臂 M 之轉速為逆時針方向 20 rpm，則 C 輪之轉向及轉速為多少 rpm？

- (A) 順時針方向 5 rpm
 (B) 逆時針方向 5 rpm
 (C) 順時針方向 10 rpm
 (D) 逆時針方向 10 rpm



圖(四)

18. 有一帶制動器，已知緊邊張力為 800 N，鬆邊張力為 300 N，制動鼓輪直徑為 200 mm，則其制動扭矩為多少 N-m？

- (A) 100 (B) 75 (C) 50 (D) 25

19. 一板形凸輪及其從動件，在升角及總升距一定的條件下，有關周緣傾斜角之敘述，下列何者正確？

- (A) 傾斜角愈小，傳動速度愈慢 (B) 傾斜角愈小，側壓力愈小
 (C) 傾斜角愈大，傳動速度愈慢 (D) 傾斜角愈大，外形曲線愈陡直

20. 凸輪從動件作簡諧運動，則下列何者為相對應之位移圖形？

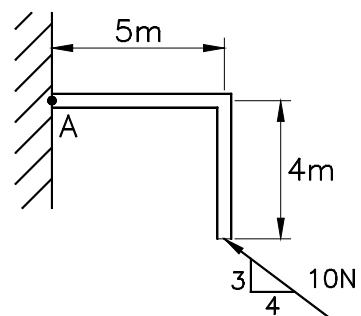
- (A) 斜直線形 (B) 擺線形 (C) 正弦曲線形 (D) 漸開線形

21. 下列有關向量與純量之敘述，何者正確？

- (A) 具有大小、單位、及方向之物理量，稱為純量
 (B) 力偶矩為純量
 (C) 產生變形效應之力為固定向量 (fixed vector)
 (D) 功率為向量

22. 如圖(五)所示，10 N 的力對 A 點的力矩大小為多少 N-m？

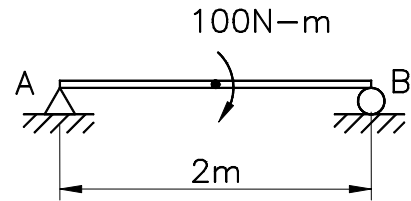
- (A) 2
 (B) 30
 (C) 32
 (D) 62



圖(五)

23. 如圖(六)所示長為 2 m 之簡支樑，在樑中點處承受一彎曲力矩 100 N·m，試求 B 點處之反力為多少 N？

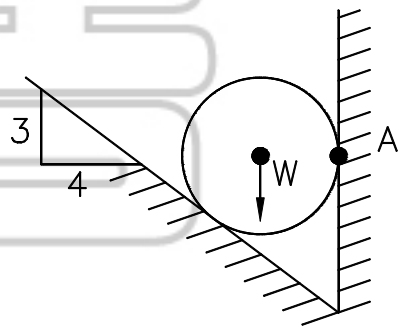
- (A) 25
(B) 50
(C) 100
(D) 200



圖(六)

24. 如圖(七)所示之球，重為 120 N，放置於鉛垂面及斜面上，假設不計摩擦，試求 A 點處之反力為多少 N？

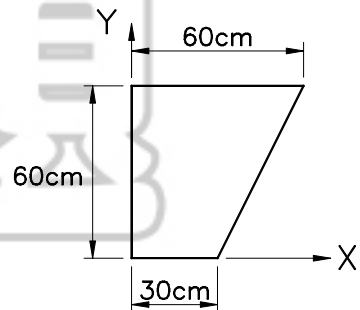
- (A) 90
(B) 96
(C) 120
(D) 160



圖(七)

25. 如圖(八)所示之梯形，試求其形心距離 Y 軸為多少 cm？

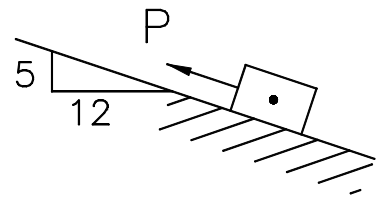
- (A) $\frac{50}{3}$
(B) $\frac{35}{2}$
(C) $\frac{70}{3}$
(D) $\frac{105}{2}$



圖(八)

26. 如圖(九)所示，滑塊重為 130 N，最大靜摩擦係數為 0.5，欲沿斜面往上拉動原為靜止之滑塊，則與斜面平行之 P 力至少應為多少 N？

- (A) 110
(B) 130
(C) 150
(D) 170



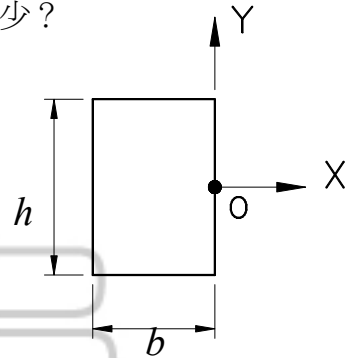
圖(九)

27. 一物體在等加速度直線運動狀態下，於 10 秒內速度由 5 m/sec 變為 15 m/sec，試求其在此加速期間之位移量為多少 m？
 (A) 50 (B) 100 (C) 150 (D) 200
28. 在高於地面H公尺處，將一物體以 9.8 m/sec之速度垂直向下擲出，如不計空氣阻力，此物體 1 秒後到達地面，試求H應為多少m？（註：重力加速度 $g = 9.8 \text{ m/sec}^2$ ）
 (A) 4.9 (B) 9.8 (C) 14.7 (D) 19.6
29. 一電風扇在操作狀態時，以等角速度迴轉，下列有關扇葉尖端運動狀態之敘述，何者正確？
 (A) 其法線加速度與角速度的平方成反比 (B) 其切線速度為零
 (C) 其法線加速度為零 (D) 其切線加速度為零
30. 一物體與水平成 θ 夾角向斜上方拋射，若其初速度為 V ，如不計空氣阻力，則此物體可達之最大高度為多少？（註： g 為重力加速度）
 (A) $\frac{4V^2\sin^2\theta}{g}$ (B) $\frac{2V^2\sin^2\theta}{g}$ (C) $\frac{V^2\sin^2\theta}{g}$ (D) $\frac{V^2\sin^2\theta}{2g}$
31. 一貨物升降梯承載一重為W牛頓之物體，如該梯以 9.8 m/sec^2 之加速度垂直下降，則此梯地板的反力為多少牛頓？
 (A) 0 (B) W (C) 2W (D) 3W
32. 一重為 W 之物體繫於一不伸長之繩索，在垂直面上作等速率圓周運動，物體與圓周中心之距離為 r ，如欲維持此運動狀態，則在最高點處之最小切線速度為多少？（註： g 為重力加速度）
 (A) $\frac{\sqrt{gr}}{2}$ (B) $\sqrt{\frac{gr}{2}}$ (C) \sqrt{gr} (D) $\sqrt{2gr}$
33. 一彈簧之自由長度為 10 cm，如將其壓縮 2 cm 後所儲存之能量為 20 N-m，則彈簧常數為多少 N/m？
 (A) 1000 (B) 2000 (C) 50000 (D) 100000
34. 某機器之機械效率為 80%，則該機器將一質量為 80 kg 之物體升高 2 m，需輸入之功為多少 N-m？
 (A) 980 (B) 1254 (C) 1568 (D) 1960
35. 一在水平桌面上作直線運動之物體，其初速度為 4 m/sec，經 6 m 後之速度變為 2 m/sec，試求物體與水平桌面間之動摩擦係數為多少？（註： g 為重力加速度）
 (A) 0 (B) $\frac{1}{g}$ (C) $\frac{2}{g}$ (D) $\frac{4}{g}$
36. 在對一般低碳鋼進行拉伸試驗時，當首次出現應變持續增加，但應力並無明顯增加，此時之應力稱為：
 (A) 破裂應力 (B) 降伏應力 (C) 極限應力 (D) 比例限度

37. 材料承受雙軸向應力時，如 $\sigma_x = -\sigma_y = \sigma$ ，則其承受之最大剪應力為多少：
 (A) 0 (B) $\frac{\sigma}{2}$ (C) σ (D) 2σ

38. 如圖(十)所示之矩形，其垂直高度為 h ，水平寬度為 b ，X 軸通過其形心，Z 軸通過 O 點且垂直於 XY 平面，試求該矩形面積對 Z 軸之極慣性矩為多少？

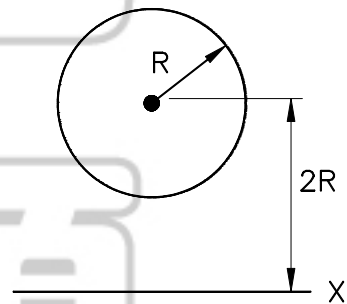
- (A) $\frac{bh}{12}(h^2 + b^2)$
 (B) $\frac{bh}{12}(h^2 + 4b^2)$
 (C) $\frac{bh}{12}(4h^2 + b^2)$
 (D) $\frac{bh}{3}(h^2 + b^2)$



圖(十)

39. 如圖(十一)所示之圓形斷面，半徑為 R ，試求其對 X 軸之慣性矩為多少？

- (A) $\frac{17}{4}\pi R^4$
 (B) $\frac{9}{4}\pi R^4$
 (C) $\frac{1}{2}\pi R^4$
 (D) $\frac{1}{4}\pi R^4$



圖(十一)

40. 已知一面積為 10 cm^2 ，對通過其形心之 X 軸的迴轉半徑為 2 cm ，則對與 X 軸平行且相距 4 cm 之軸線的慣性矩為多少 cm^4

- (A) 40 (B) 120 (C) 160 (D) 200

【以下空白】

公告 試題